

# PLAATKOELING FROID DE CONTACT CONTACT COOLING



## ARLES SMART AIR

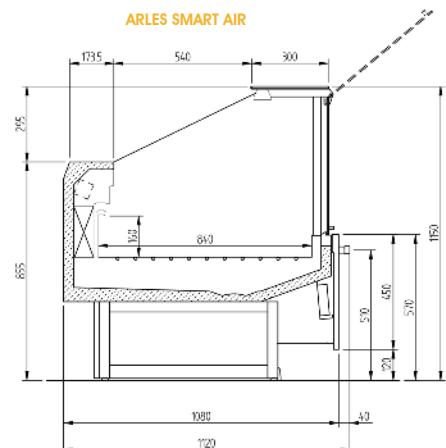
- Koeltoonbank met dubbel koelsysteem en recht opgaand glas, ideaal voor vers vlees.
  - Plaatkoeling: serpentine verdamer onder de uitstalplaat.
  - Statische verdamer, onder het werkblad, licht geventileerd met elektrische ontdooiing.
  - Ventilatiesysteem voor het condens vrij houden van ramen.
  - LED verlichting onder de uitgifte tablet.
  - Kuip en uitstalplaat in RvS AISI304.
  - Werkblad en chassis in RvS AISI304.
  - Frontpaneel in RAL kleur naar keuze.
  - Achterzijde is gesloten met platen.
  - Uitvoeringen met bochten en lengtes op maat mogelijk op vraag alsook cataforese behandelde verdamer.
  - Manueel nachtgordijn standaard.
- Comptoir réfrigéré avec système à double froid et vitres droites relevables, idéal pour l'exposition de la viande fraîche.
  - Système de réfrigération à contact.
  - Evaporateur statique légèrement ventilé sous la tablette de travail, avec dégivrage électrique.
  - Système de ventilation frontale antibuée.
  - Eclairage LED sous la tablette de service.
  - Cuve et plan unique d'exposition en inox AISI304.
  - Plan de travail et châssis en inox AISI304.
  - Panneau décoratif frontal en couleur RAL au choix.
  - Arrière fermé avec tôles,
  - Coins et longueurs sur mesure possible sur demande, aussi option évaporateur traité cataphorèse
  - Rideau de nuit manuel en standard.
- Display counter with double refrigeration system and straight glass structure with lift up front glass, ideal for exposition of fresh meat.
  - Refrigeration system with coiled deck.
  - Fan assisted evaporator and electrical defrost.
  - Antimist front ventilation.
  - LED lighting under top glass.
  - Unique display deck and well in stainless steel AISI304.
  - Backshelf and understructure in stainless steel AISI304.
  - Front panel in RAL colour at choice.
  - Back side closed with skinplate. Stainless steel finish and dry reserve possible on request.
  - Corner elements, modules in different lengths and special executions possible on request, option evaporator with cataphoresis coating.
  - Night curtain fitted as standard.



ARLES SMART AIR



ARLES SMART AIR

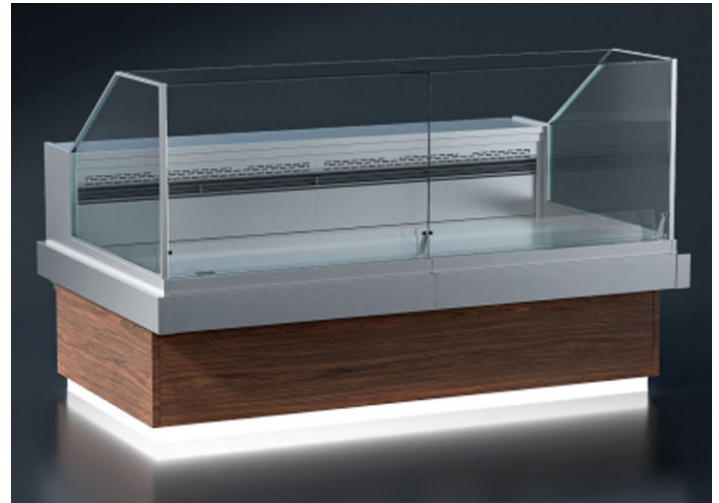


## PLAATKOELING FROID DE CONTACT CONTACT COOLING

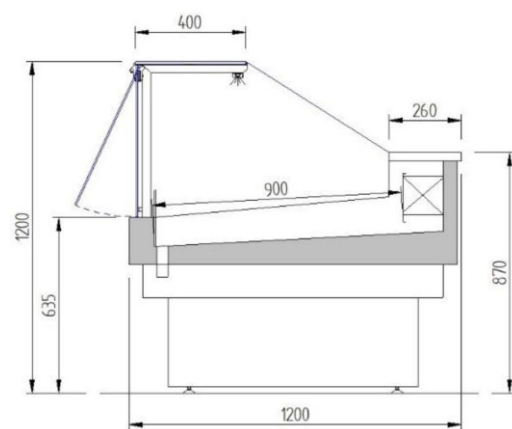


### NEPTUNE DS-VDA

- • Koeltoonbank met dubbel koelsysteem en recht opgaand glas, ideaal voor verse vis.
  - Plaatkoeling: serpentine verdamer onder de uitstalplaat.
  - Statische verdamer, behandeld tegen corrosie, onder het werkblad, licht geventileerd met elektrische ontdooiing.
  - Ventilatiesysteem voor het condens vrij houden van ramen.
  - LED verlichting onder de uitgifte tablet.
  - Kuip en uitstalplaat in RvS AISI316 (vis).
  - Werkblad en chassis in RvS AISI316 (vis).
  - Frontpaneel in inox of RAL kleur naar keuze.
  - Zijwanden in inox of RAL kleur naar keuze.
  - Achterzijde is gesloten met platen. Afwerking in inox en niet gekoelde reserve mogelijk op vraag.
  - Uitvoeringen met bochten en lengtes op maat mogelijk op vraag.
  
- • Comptoir réfrigéré avec système à double froid et vitres droites relevables, idéal pour l'exposition du poisson frais.
  - Système de réfrigération à contact.
  - Evaporateur statique légèrement ventilé sous la tablette de travail, traité cataphorèse avec dégivrage électrique.
  - Système de ventilation frontale antibuée.
  - Eclairage LED sous la tablette de service.
  - Cuve et plan unique d'exposition en inox AISI316 (poisson).
  - Plan de travail et châssis en inox AISI316 (poisson).
  - Panneau décoratif frontal en inox ou couleur RAL au choix.
  - Joues en inox ou couleur RAL au choix.
  - Arrière fermé avec tôles, finition en inox et réserve neutre possible sur demande.
  - Coins et longueurs sur mesure possible sur demande.
  
- • Display counter with double refrigeration system and straight glass structure with lift up front glass, ideal for exposition of fresh fish.
  - Refrigeration system with coiled deck.
  - Fan assisted evaporator with cataphoresis coating and electrical defrost.
  - Antimist front ventilation.
  - LED lighting under top glass.
  - Unique display deck and well in stainless steel AISI316 (fish).
  - Backshelf and understructure in stainless steel AISI316 (fish).
  - Front panel in stainless steel or RAL colour at choice.
  - Side walls in stainless steel or RAL colour at choice.
  - Back side closed with skinplate. Stainless steel finish and dry reserve possible on request.
  - Corner elements, modules in different lengths and special executions possible on request.



NEPTUNE DS-VDA



NEPTUNE DS-VDA

