



Friginox S.A.S. au capital de 2 091 165 € - 89330 VILLEVALLIER FRANCE
RCS Sens B 778 151 241 - SIRET 778 151 241 000 16 - APE 2825Z
Tel 03.86.91.10.58 - Fax 03.86.91.10.15
E-mail: friginox@friginox.com - Internet: www.friginox.com

HANDLEIDING

GEBRUIK - ONDERHOUD - INSTALLATIE

Touch Screen 7 Cellen



Multifunctionele cellen Snel koelen en
Snel invriezen

MX TS7
SXP TS7

Modulen UltraCompact Meervoudige functie Snel koelen en
Snel invriezen

UMX TS7
USXP TS7

Multifunctionele Koelgroepen Snel koelen en
Snel invriezen

EF TS7

SERIENUMMER VAN HET APPARAAT

U hebt net een multifunctioneel apparaat **FRIGINOX** aangeschaft en wij danken u voor uw vertrouwen. Wij hopen dat dit apparaat aan al uw verwachtingen zal voldoen.

Deze handleiding is speciaal samengesteld voor uw apparaat en omvat gedetailleerde instructies met betrekking tot de installatie, het gebruik en het onderhoud van het apparaat.



Voor een optimaal gebruik, raden wij u aan om **DEZE INSTRUCTIES AANDACHTIG TE LEZEN** en ze tijdens de volledige levensduur van de uitrusting in acht te nemen. Houd deze handleiding binnen handbereik zodat u hem kunt raadplegen op ieder willekeurig moment en zorg ervoor dat hij altijd compleet voorhanden is bij het apparaat. Hij moet eveneens aan de onderhoudsmonteur overhandigd worden bij iedere ingreep.

Deze handleiding mag niet gekopieerd worden, in wat voor vorm dan ook, zonder de voorafgaande en schriftelijke toestemming van **FRIGINOX** wiens aansprakelijkheid in geen geval ingeroepen kan worden ten aanzien van het gebruik dat gemaakt kan worden van de inlichtingen vervat in dit document.

Om u zoveel mogelijk te laten delen in de technologische ontwikkelingen, de nieuwe uitrustingen en onze ervaring, kunnen technische of conceptuele wijzigingen worden aangebracht aan onze apparaten; dit is de reden waarom de eigenschappen en inlichtingen vervat in deze handleiding zonder voorafgaande mededeling en zonder verplichting tot updating gewijzigd kunnen worden.

Aan de illustraties in dit document kunnen geen rechten ontleend worden.

Alle andere handelingen en ingrepen dan die beschreven in deze handleiding kunnen de goede werking van het apparaat verstoren of zelfs risico's opleveren voor uw eigen veiligheid en die van de consumenten.

In geval van problemen of indien u vragen hebt met betrekking tot ons apparaat, kunt u contact opnemen met de servicedienst van **FRIGINOX**.

Zorg ervoor dat u de inlichtingen vermeld op het typeplaatje bij de hand hebt voordat u contact gaat opnemen:

- *model en type,*
- *serienummer,*
- *datum.*

VERZOEK EXTRA HANDLEIDING

**Handleiding gebruik – onderhoud -
installatie**

Cellen Touch Screen 7

Aantal:

Technische beschrijving apparaat

Model:

Maatschappij:

Adres:

.....

M.



Siège social et usine
89330 VILLEVALLIER
friginox@friginox.com
Fax: 03.86.91.10.15

Garantie bon, te bewaren door de installateur



INLICHTINGEN APPARAAT

Model:

Serienummer:

Datum:

Kaart nummer:

Compressor nummer:

NAAM EN ADRES VAN DE GEBRUIKER

BIJZONDERHEDEN

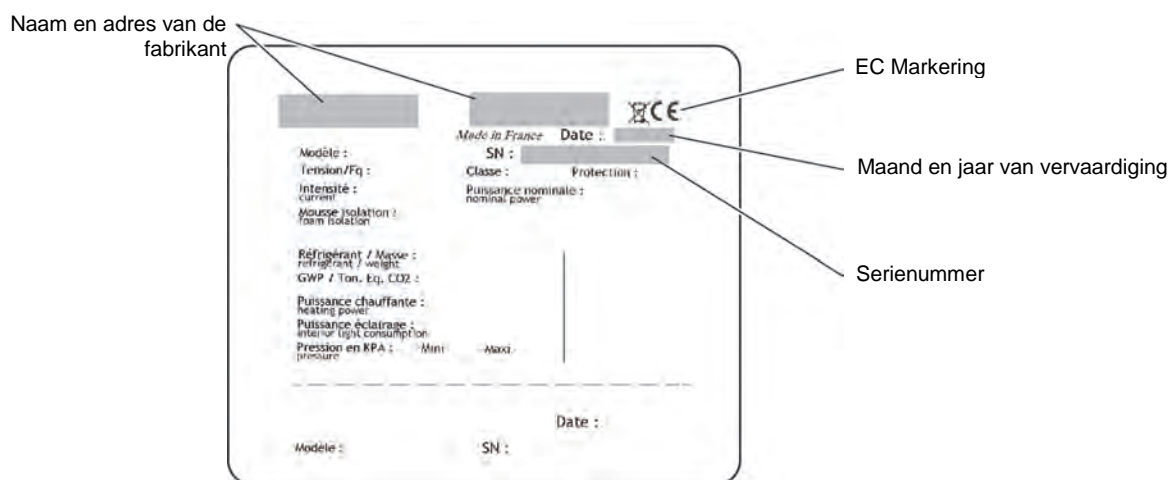


WAARSCHUWING

- Onze apparaten worden ontworpen en vervaardigd volgens de van toepassing zijnde plaatselijke reglementering en in het bijzonder de Europese richtlijnen die een harmonisatie van de wetgevingen van de lidstaten beogen:
 - 2004/108/CE “Elektromagnetische compatibiliteit”,
 - 2006/95/CE “Elektrisch materiaal, lage spanning”.
 - Een snel-koel en invries apparaat is uitsluitend bestemd voor het koelen en invriezen van levensmiddelen met inachtneming van de vigerende hygiëne en veiligheidsnormen. Wij kunnen niet aansprakelijk gesteld worden in geval van ongeval of aantasting veroorzaakt door een door ons vervaardigd apparaat dat niet gebruikt wordt voor het doel waarvoor het is ontworpen.
 - De Multifunctie apparaten zijn bestemd voor professioneel gebruik en moeten gebruikt en onderhouden worden door personeel dat hiertoe is bevoegd en naar behoren is opgeleid. Zij moeten door een beroepsinstallateur op hun plaats gezet en aangesloten worden met inachtneming van de vigerende normen en regels.
 - Wij vestigen uw aandacht in het bijzonder op het feit dat onze aansprakelijkheid niet kan worden ingeroepen:
 - indien technische wijzigingen aan onze apparaten worden aangebracht zonder onze schriftelijke toestemming,
 - indien onze apparaten beschadigd raken door het gebruik van zoutzuur of andere agressieve producten in de ruimtes waar zij op dat moment waren opgeslagen of geïnstalleerd of in werking gesteld werden.
 - De veiligheidsvoorschriften vervat in deze handleiding vormen slechts een leidraad voor uw eigen bescherming en die van de tussenkomende partijen. Het is FRIGINOX niet mogelijk om alle risicovolle situaties die zich kunnen voordoen te voorspellen. Dit is de reden waarom de exploitatieveiligheid van de apparatuur valt onder de verantwoordelijkheid van de eigenaar en/of de uitbater.
 - Dit apparaat is niet ontworpen om gebruikt te worden door mensen (kinderen inbegrepen) waarvan het lichamelijke, zintuigelijke of geestelijke vermogen verminderd is of door mensen zonder ervaring of kennis behalve indien zij, via iemand die instaat voor hun veiligheid of toezicht op hen houdt, instructies gekregen hebben met betrekking tot het gebruik van dit apparaat.
 - Deze uitrusting bevat koelvloeistof:
 - de plaatsing en aansluiting moeten tot stand gebracht worden door een beroepsinstallateur met inachtneming van de vigerende normen en regels.
 - Het koelcircuit moet op dichtheid gecontroleerd worden bij de inwerkingstelling en vervolgens op zijn minst één keer per jaar.
 - Het koelcircuit en de ingrepen hierop vormen het onderwerp van speciale regelgevingen die kunnen verschillen per land.
-

REGLEMENTAIRE MARKERING

Het typeplaatje is aan de binnenzijde van het apparaat aangebracht.



RECYCLING ALS HET APPARAAT IN ONGEBRUIK RAAKT



Voor zover de verkochte FRIGINOX uitrustingen vallen in het kader van de verordening nr. 2005-829 van 20/07/2005 inzake DEEE aangevuld door de verordening nr. 2012-617 van 2/05/2012 en de verordening nr. 2014-928 van 23/8/2014, draagt FRIGINOX zorg, behoudens andersluidende overeenkomst met de koper, via een ophaalsysteem van VALO RESTO PRO dat beheerd wordt door het eco-organisme ECOLOGIC, voor het organiseren en het financieren van het ophalen en de selectieve behandeling van

professionele DEEE op de markt gebracht na 13/08/2005 of ter gelegenheid van de vervanging van gelijksoortige uitrustingen of die dezelfde functie hebben. De koper gaat de verbintenis aan om deze modaliteiten door te geven aan iedere latere koper van Elektronische of Elektrische Uitrustingen (EEE) met de opvolg documenten voor het beheer van voornoemd in ongebruik raken die FRIGINOX of ECOLOGIC hem heeft overhandigd, en om alle nodige inlichtingen te leveren aan ECOLOGIC. Bij het in ongebruik raken van EEE, gaat/gaan de koper en/of de uiteindelijke gebruiker de verbintenis aan om de verzoeken tot terugname door te geven aan ECOLOGIC via de site www.e-dechet.com of via nummer +33 (0) 1 30 57 79 14 onder vermelding van de elementen die nodig zijn voor het lokaliseren van voornoemde DEEE die, naar gelang de configuratie, vrijwillig naar een bepaald ophaalpunt gebracht kunnen worden of die kunnen worden opgehaald bij de uiteindelijke gebruiker voor zijn rekening bij minder dan 500 kg. Wat betreft de Overzeese Departementen, draagt ECOLOGIC zorg voor het ophalen en de behandeling van de DEEE volgens dezelfde voorwaarden als in Europees Frankrijk.

Zodra de apparatuur wordt opgehaald of gebracht wordt naar een ophaalpunt, neemt ECOLOGIC de volledige aansprakelijkheid op zich van de in ongebruik geraakte EEE (DEEE).

PRÉSENTATIE

De beschrijving van uw apparaat evenals de technische eigenschappen (afmetingen, verbruik, vermogen, elektrisch en koelvermogen...) staan vermeld in de technische beschrijving.

INHOUDSOPGAVE

Reglementaire markering	6
Recycling als het apparaat in ongebruik raakt	6
Présentatie	6
GEBRUIK	8
Definitie van het gebruiksbereik van de functie koelen en vriezen	8
Gebruiksaanwijzingen bij het koelen en vriezen	9
Opstarten	14
Start screen	15
Koelen of invriezen	16
Programma's	19
Ontdooien	20
Speciale cycli	21
HACCP	28
Extra bedieningsknop stop (optie)	32
Alarmmeldingen en waarschuwingen	33
Slechte werking	36
ONDERHOUD	37
Schoonmaken	37
Voorzorgsmaatregelen bij gebruik	40
INSTALLATIE	41
Uitpakken	41
Installatie	41
Afstellen van de deur van de cellen op poten	43
Inwendige inrichting cellen op poten	44
Montage apart geleverde koelgroep	45
Aansluitingen	50
Afwerkingen	54
Oorspronkelijke parameters en controleren van de werking	55
Schema's standaard elektrische en koel aansluitingen	58
GARANTIE	62

DEFINITIE VAN HET GEBRUIKSBEREIK VAN DE FUNCTIE KOELEN EN VRIEZEN

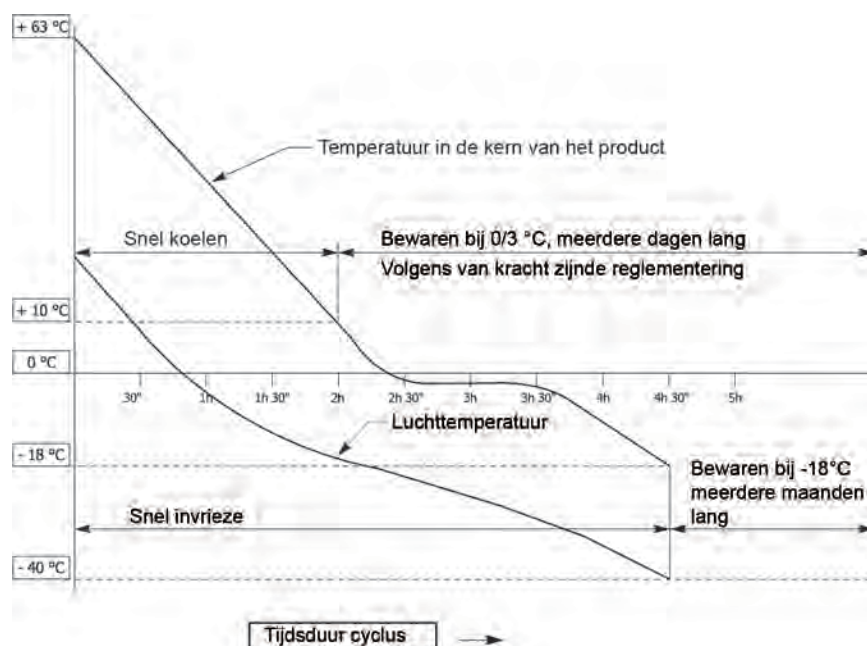


WAARSCHUWING

- Dit apparaat is niet ontworpen voor het opslaan van levensmiddelen. Het is geen bewaarkast. Dit apparaat niet gebruiken met constante werking 's nachts of om levensmiddelen lange tijd op temperatuur te houden. Als dit apparaat gebruikt wordt om levensmiddelen op te slaan, kan de compressor stuk gaan.
- De gemengde cellen zijn bestemd voor het invriezen van producten. Bij snel-vriezen moet men echter wel opletten dat de aanbevolen maximale capaciteit van het apparaat niet wordt overschreden.
- Houd de werking van het apparaat in de gaten. Zodra er zich een storing voordoet, moet u het apparaat stopzetten en de Servicemonteur erbij halen. Gebruik nooit een apparaat dat een storing vertoont, componenten zouden stuk kunnen gaan.



Een abnormaal lage of hoge temperatuur in de ruimte heeft invloed op het prestatievermogen van het apparaat.



Theoretische temperatuurdalingscurve

Kant- en klaar gerechten kunnen van tevoren bereid worden indien hun vervaardiging voldoet aan een set regels en in het bijzonder indien ze onmiddellijk na het bereiden worden gekoeld volgens de volgende voorwaarden:

- snel-koelen: van +63 °C tot +10 °C in de kern van het product in minder dan 2 uur, dan bewaren bij +3 °C,
- snel-vriezen: van +63 °C tot -18 °C in de kern van het product in minder dan 4.30 uur, dan bewaren mogelijk meerdere maanden lang.




De temperatuur en de tijdsduur kunnen variëren naar gelang de reglementering van het betreffende land.

De cellen hebben ten doel om zorg te dragen voor het snelle koelen of invriezen van de producten en zij vormen een essentiële schakel in de koelketen. De snel-vries apparaten kunnen eveneens gebruikt worden voor andere producten dan kant- en klaar gerechten zoals luxebroodjes, gebak, rauw vlees of rauwe vis (met inachtneming van de vigerende wetgeving).

GEBRUIKSINSTRUCTIES BIJ HET KOELEN EN VRIEZEN




Het apparaat in één keer laden. Bij laden in meerdere etappes, kan de temperatuur van de producten niet meer gecontroleerd worden en bestaat het risico dat de temperatuur van de producten die al in het apparaat zijn geplaatst, omhoog gaat. De deur van het apparaat niet tijdens de cyclus openen.

Maximale capaciteiten van de cellen op poten

	 Snel koelen van +64,5 °C tot +8,5 °C in de kern			 Snel invriezen van +64,5 °C tot -19,5 °C in de kern		 Snel invriezen van +20 °C tot -18 °C in de kern	Nb maxi aantal niveaus voor de aangegeven tussenruimte tussen niveaus
	4,8 kg maxi per niveau in max. 2 uur (kg/cyclus)	3,6 kg per niveau in max. 2 uur (kg/cyclus)	4,8 kg maxi per niveau in max. 90 min (kg/cyclus)	4,8 kg maxi per niveau in max. 4.50 uur (kg/cyclus)	3,6 kg per niveau in max. 4.50 uur (kg/cyclus)	(kg/h)	
Gemengde Snel-koel en invries Cellen (formaat GN 1/1)							
MX 20-10 A TS7	20	15	12	10	7		4 (74 mm)
MX 20-10 A ENC TS7	20	15	12	10	7		4 (74 mm)
MX 30-15 A TS7	30	22	20	15	11		9 (70 mm)
MX 45-20 A TS7	45	34	27	20	15		9 (70 mm)
MX 55-20 A TS7	55	34	35	20	15		15 (70 mm)
MX 75-35 A TS7	75	56	50	35	25		15 (70 mm)
MX 85-40 A TS7	85	56	50	40	25		21 (66 mm)
Snel-invries Cellen Gebak (formaat 600 x 400)							
SXP 7 A TS7						3 (1)	7 (37 mm)
SXP 19 A TS7						4,5 (1)	19 (35 mm)
SXP 19 A TS7 Plus						6 (1)	19 (35 mm)
SXP 30 A TS7						9 (1)	30 (35 mm)
SXP 43 A TS7						14 (1)	43 (33 mm)

(1) Luxe broodjes 'niet aangeduwd' van 55 g.



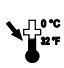
Maximale capaciteiten van de cellen voor laders en wagens van gemengde ovens

	 Snel koelen van +64,5 °C tot +8,5 °C in de kern			 Snel invriezen van +64,5 °C tot -19,5 °C in de kern		 Snel invriezen van +20 °C tot -18 °C in de kern	Aantal wagens GN 1/1
	4,8 kg maxi per niveau in max. 2 uur (kg/cyclus)	3,6 kg per niveau in max. 2 uur (kg/cyclus)	4,8 kg maxi per niveau in max. 90 min (kg/cyclus)	4,8 kg maxi per niveau in max. 4.50 uur (kg/cyclus)	3,6 kg per niveau in max. 4.50 uur (kg/cyclus)	(kg/h)	
Gemengde cellen Snel Koelen en Invriezen (formaat GN 1/1)							
MX 65c A Plus TS7	85	56	50	40 (1)	25 (1)		*

* Voor 1 wagen GN 1/1, 20 niveaus (niet meegeleverd) gemengde ovens van het merk ROSINOX Grandes Cuisines (systeem Eloma), Rational (Frima), Küpperbusch, Convothem, Electrolux, Hounö, Lainox en Metos. Naar gelang configuratie.

(1) Alleen bij de Optie Gemengd.

Maximale capaciteiten van de cellen met wagens

	 +63 °C tot +10 °C 110 min	 +63 °C tot +10 °C 85 min	 +63 °C tot -18 °C 4 h 30 min	Aantal wagens GN 1/1
Gemengde Cellen Snel Koelen en Invriezen (formaat GN 1/1)				
UMX 1A GLS TS7	80 kg	70 kg	40 kg (1)	1
UMX 1SX TS7	110 kg	80 kg	50 kg (1)	1
MX 1A TS7	80 kg	70 kg	40 kg (1)	1
MX 1SX TS7	110 kg	80 kg	50 kg (1)	1
MX 1LA TS7	80 kg	70 kg	40 kg (1)	1
MX 1LSX TS7	110 kg	80 kg	50 kg (1)	1
MX 2S TS7 / MX 27S TS7 / MX 29S TS7	160 kg	130 kg	80 kg (1)	2
MX 2SX TS7 / MX 27SX TS7 / MX 29SX TS7	220 kg	160 kg	100 kg (1)	2
MX 29SX TWIN TS7	220 kg	160 kg	100 kg (1)	2
MX 3S TS7	240 kg	210 kg	110 kg (1)	3
MX 3SX TS7	330 kg	240 kg	140 kg (1)	3
MX 4S TS7	320 kg	280 kg	150 kg (1)	4
MX 4SX TS7	400 kg	320 kg	180 kg (1)	4
MX 4SX TWIN TS7	440 kg	320 kg	180 kg (1)	4
MX 6SX TS7	400 kg	320 kg	130 kg (1)	6
MX 6SX TWIN TS7	640 kg	480 kg	280 kg (1)	6
Cellen Snel Invriezen Gebak (formaat 600 x 400)				
USXP 1cA GLS TS7	/	/	23 kg	1*
USXP 1cS TS7	/	/	30 kg	1*
SXP 1cA TS7	/	/	23 kg	1**
SXP 1cS TS7	/	/	30 kg	1**
SXP 1LcA TS7	/	/	23 kg	1**
SXP 1LcS TS7	/	/	30 kg	1**
SXP 2cS TS7 / SXP 27cS TS7 / SXP 29cS TS7	/	/	60 kg	2***
SXP 3cS TS7	/	/	100 kg	2
SXP 4cS TS7	/	/	120 kg	2
SXP 6cS TS7	/	/	180 kg	4

* Wagen van het trapsgewijze type 600 x 400 speciaal UltraCompact.

** Invriezen van ongebakken bereide baguettes van 250 g, van +20 °C tot -18 °C, wagens 600 x 400 mm in plaats van GN 1/1.

*** Wagen van het trapsgewijze type 600 x 400 zonder rubber aanslag in de hoeken.

(1) Alleen bij de Optie Gemengd.

De maximale belading bij snel koelen en invriezen bedraagt 3,6 kg per niveau wat betreft de cellen met wagens van formaat GN 1/1 (530 x 325 mm), 7,2 kg per niveau wat betreft de cellen met wagens van het formaat GN 2/1 (650 x 530 mm) en 1,75 kg per niveau wat betreft de cellen met wagens voor broodbak / gebak producten (600 x 400 mm). Een niveau is samengesteld uit een rooster van roestvrijstaal draad.

De cellen met wagens zijn geschikt voor een groot aantal standaard wagens en ovenwagens. Raadpleeg de technische beschrijving van het apparaat voor aanvullende details.

Vermelding van de capaciteit

De capaciteiten worden aangekondigd volgens de AFNOR ACD40-003 overeenkomst inzake de toewijzing van het merk NF Voedingshygiëne "MATÉRIEL POUR COLLECTIF HORECA – KOELMATERIAAL – ALGEMENE REGELS VAN ONTWERP EN CONSTRUCTIE...", en volgens het model:

- 2,4 kg purée per barquette GN 1/2, zonder afdekfolie,
- 1,8 kg purée per barquette GN 1/2, met afdekfolie.

De koel en invries capaciteiten kunnen verschillen ten opzichte van bovenstaande tabellen op zicht van de werkelijke gebruiksvoorwaarden naar gelang het type product, zijn dikte, het type verpakking (met of zonder afdekfolie) en het gewicht van het product in de verpakking, de hoeveelheid producten in het apparaat, het type wagen enzovoort.

Dikte van de producten

De producten worden verspreid over de barquettes onmiddellijk na het bakken of bereiden. Het is toegestaan dat tijdens dit conditioneringsproces, de temperatuur in de kern van de producten boven de 63°C komt.

De in stukjes gesneden producten moeten gelijkmatig verdeeld worden over de bodem van de container en de stukjes mogen niet op elkaar gestapeld of over elkaar heen geschoven worden.

Belangrijk! De aard en de dikte van het product hebben invloed op de tijdsduur van het koelen. Om zeker te stellen dat men de tijdsduur opgelegd door de wetgeving in acht kan nemen, mag de dikte niet meer dan 30 mm bedragen.

Afdekken van de producten

Om het gevaar voor besmetting en het vormen van ijs op de verdamper te voorkomen, is het aangeraden om de producten af te dekken daar waar mogelijk. Gebruik hiervoor een rekbare folie of een deksel.

Echter is het zo dat bepaalde zeer dikke producten (voorbeeld: runderrollade) of grote producten (zoals een hele kip) absoluut niet afgedekt mogen worden om de koeltijd opgelegd door de reglementering in acht te kunnen nemen. Indien nodig, moeten zij geplaatst worden op roestvrijstalen roosters zodat zij over hun hele oppervlakte zo veel mogelijk in contact met lucht kunnen komen.

Het wel of niet afdekken van de producten beïnvloedt de koel- en invriestijd aanzienlijk.

Belangrijk! Altijd deze tijdsduren in het oog houden en de producten wel of niet afdekken naar gelang het resultaat.

Te gebruiken schalen

Het beste rendement wordt verkregen met RVS of aluminium schalen. Gebruik nooit containers van polycarbonaat.

Het gebruik van opengewerkte plastic kratjes verhoogt de tijd nodig voor het koelen of invriezen. Naar gelang de verkregen tijdsduren moet men het laden van het apparaat en de kratjes bijstellen en/of kratjes gebruiken waar de lucht beter door heen kan stromen.

Laden van het apparaat

Voor een optimale koeling of invriezing moet men ervoor zorgen dat de lucht gelijkmatig verdeeld worden over de producten.

Het apparaat altijd zodanig laden dat de gebruikte niveaus allemaal op halve hoogte (in het midden) gegroepeerd worden.

Op zijn minst een vrije ruimte van 30 mm open laten zodat de lucht tussen het product en het niveau daarboven kan stromen.

De wagens moeten geometrisch in het midden van de laadzone van de cel geplaatst worden.

De producten mogen geladen worden zodra het bak- of bereidingsproces beëindigd is, bij een temperatuur boven de 63°C.

De deur nooit meer dan 105° openen bij apparaten die voorzien zijn van een deurscharnier as. Als men de deur verder opent zou dit het scharnier kunnen beschadigen en dit wordt niet door de garantie gedekt.

Te gebruiken wagens

CONTROLLEREN OF DE WAGEN NIET TE GROOT IS OM IN DE CEL GESCHOVEN TE WORDEN.

De minimale ruimte tussen de niveaus moet bepaald worden aan de hand van de hoogte van de gebruikte containers plus de hierboven aangegeven minimale vrije ruimte. Houd ook rekening met het feit dat de producten onder het afdekfolie kunnen rijzen, ook dit zal de hoogte van de container verhogen.

Meetsonde: Frigisonde

De Frigisonde steken in een standaard product dat alle hierna gegeven meest ongunstige eigenschappen verenigt:

- in een barquette met afdekfolie,
- in een groot formaat barquette
- zo dik mogelijk product, in stukjes en zo heet mogelijk,
- met de meest kleine vrije ruimte tussen 2 niveaus.

Als de producten homogene eigenschappen hebben, moet men de Frigisonde steken in een barquette, een bakje of een product dat zich op halve hoogte in het apparaat bevindt.

De sonde is voorzien van 3 onafhankelijke temperatuursensors verdeeld over de punt van de sonde. De eerste 75 millimeter van de sonde moeten dus gestoken worden in de kern van het product. De elektronische kaart kan vervolgens zien welke sensor de warmste is wat dan de kerntemperatuur is.

Belangrijk! Nooit de modus Frigisonde aanzetten als deze sonde niet in een product is aangebracht.

Als een product te kwetsbaar of te klein is om de Frigisonde erin te steken, kan men de Chrono modus gebruiken. Doe, om te beginnen, eerst enkele proeven met de Frigisonde om de afstelling en de tijdsduur te kunnen bepalen.

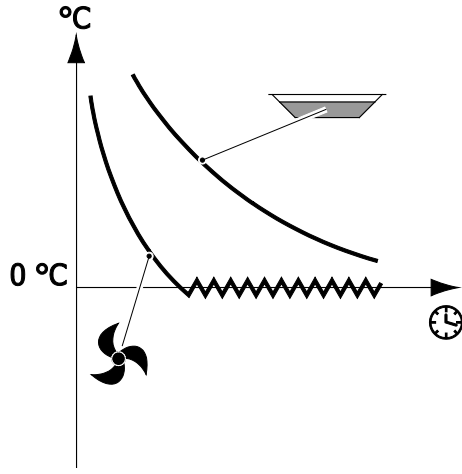
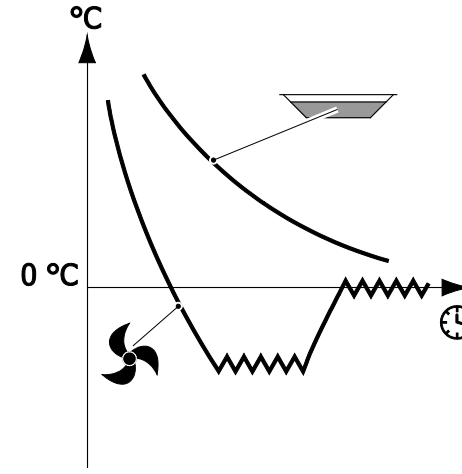
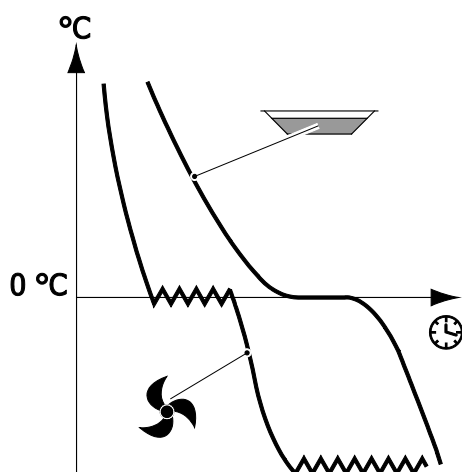
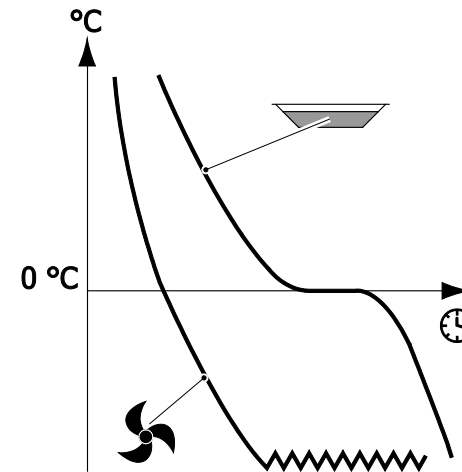


Altijd de Frigisonde hanteren bij het roestvrijstalen lichaam en nooit bij de draden. Gevaar voor vernietiging van de Frigisonde. Deze schade wordt niet door de garantie gedekt.

Altijd de Frigisonde terugzetten op zijn houder. Gevaar voor vernietiging bij het dichtdoen van de deur of door de wagens. Ook deze schade wordt niet door de garantie gedekt.

Bij diepvries producten de Frigisonde één of meerdere malen een kwart slag draaien om hem vrij te maken in het product, men kan ook de functie verwarmde meetsonde gebruiken (optie).

Beschikbare hoofdcycli

	<p>SOFT Voor kwetsbare of in dunne plakjes gesneden producten Eenvoudig te koelen producten.</p>	<p>HARD Voor alle soorten producten van aanzienlijke grootte, verpakt, dik Lastig te koelen producten.</p>
<p>KOELEN</p>		
<p>INVRIEZEN</p>		

OPSTARTEN



VEILIGHEID

- Doe beschermingshandschoenen aan bij het hanteren van de roosters, bakken of wagens: warm bij het laden en koud bij het lossen.
- Let op uw handen bij het laden van een wagen in het apparaat.
- De meetsonde Frigisonde heeft een puntig uiteinde. Hanteer deze Frigisonde voorzichtig en alleen om de temperatuur van de in het apparaat geplaatste producten te meten. Als de Frigisonde niet gebruikt wordt moet hij teruggezet worden op zijn houder.
- Voor ieder gebruik moet de Frigisonde schoongemaakt en gedesinfecteerd worden.



Nooit warme producten in het apparaat plaatsen en dan het apparaat niet aanzetten. Het apparaat onmiddellijk aanzetten als men klaar is met het laden van de producten.

Controleren of het totale gewicht van de producten niet de capaciteit van het apparaat te boven gaat.

Belangrijk! Wat betreft de gemengde modellen, verschilt de capaciteit van het apparaat tussen de koelmodus en de invriesmodus. De invries capaciteit is ongeveer 50% lager dan de koelcapaciteit, zie de paragrafen "maximale capaciteiten van de cellen".

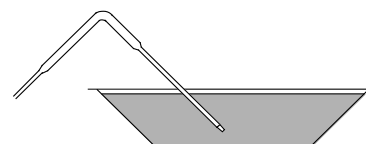
Bij het verlaten van de fabriek, wordt de temperatuur in °C aangegeven. Men kan overgaan naar °F met behulp van de parameters.

Laden

De producten in één enkele keer laden, de cel hoeft niet voor-gekoeld te worden.


De Frigisonde steken in het product en de deur van het apparaat dichtdoen.

Zie het hoofdstuk "Gebruiksaanwijzingen".



In werkingstelling van het apparaat

Als de machine onder spanning gezet wordt, verschijnt het volgende op het scherm:

- ofwel screensaver, in dit geval moet men drukken op de logo  om naar de start screen te gaan,
- start screen,
- een scherm met de bevestiging van het heropstarten van een cyclus die onderbroken was door een stroomonderbreking zonder vooraf uitgezet te zijn.

START SCREEN

Om bij het onderhoud van het apparaat te kunnen komen. Dit toets is ook beschikbaar in de rustmodus (zie technische handleiding).



SNELKOELEN:

Onmiddellijk opstarten van het standaard snel koelen in de Frigisonde modus, sterkte HARD, kan gewijzigd worden tijdens de 1ste minuut van de in werking zijnde cyclus.

VRIEZEN:

Onmiddellijk opstarten van het standaard snel invriezen in de Chrono modus, sterkte HARD, kan gewijzigd worden tijdens de 1^{ste} minuut van de in werking zijnde cyclus.

PROGRAMMA'S:

Toegang tot de lijst met maximaal 40 programma's door de gebruiker opgeslagen voor het rechtstreekse opstarten van een gepersonaliseerde snel koelen of snel invriezen cyclus.

ONTDOOIEN:

Handmatig opstarten van het ontdooien.

SPECIALE CYCLI:

Toegang tot verschillende speciale cycli en opties.



Om het apparaat in de rustmodus te zetten of om het apparaat uit de rustmodus te halen.

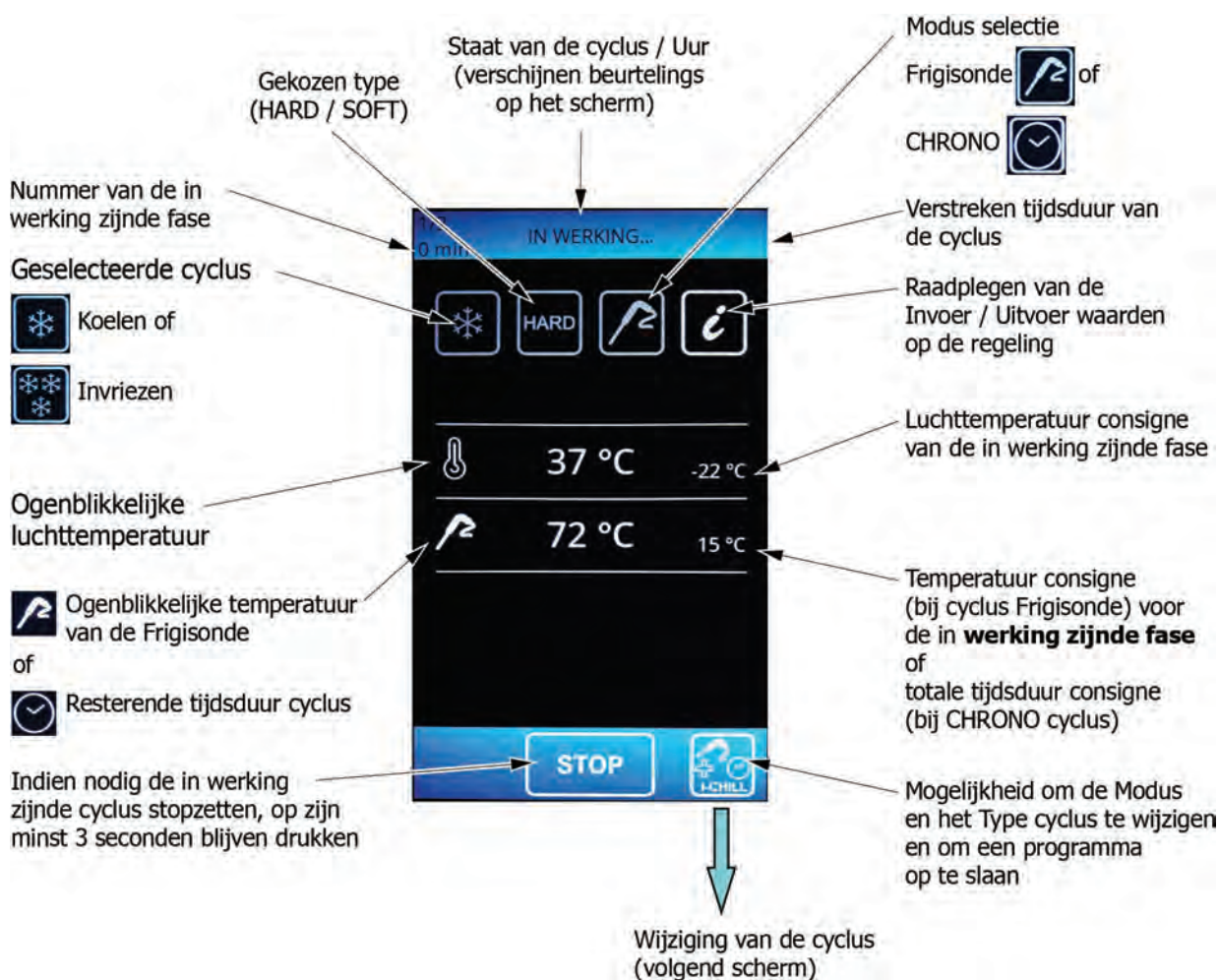
KOELEN OF INVRIEZEN

Hier volgt een voorbeeld van Koelen.


CYCLUS IN WERKING

De deur dichtdoen voordat men een cyclus opstart.


- Bij KOELEN, is de opstartcyclus automatisch een HARD Koelcyclus in de Frigisonde modus met een einde cyclus op 10°C in de kern.
- Bij INVRIEZEN, is de opstartcyclus automatisch een HARD Invriescyclus in CHRONO modus van 270 minuten. Men kan een waarde eventueel wijzigen door erop te drukken en hem dan te wijzigen met behulp van de toetsen  en  of met behulp van de cursor tussen de twee toetsen, vervolgens moet men dit bevestigen door opnieuw te drukken op de gewijzigde waarde.



WIJZIGEN VAN EEN CYCLUS

Men kan, met de toets , verder gaan als men bijzondere eisen heeft, zie het scherm hieronder. Deze toets is alleen maar bereikbaar tijdens de eerste minuut van de cyclus en is dan niet actief meer tijdens de rest van de cyclus.

Keuze wijziging van de cyclus modus (Frigisonde or CHRONO), i-Chilling (Koelen) (zie hoofdstuk "Cyclus i-Chilling")



Wijziging van de temperatuur aan het einde van de cyclus (geval van de modus Frigisonde)

Wijziging van de ventilatie snelheid (kan gewijzigd worden naar gelang optie)

Keuze wijziging van de cyclus modus (Frigisonde or CHRONO), i-Chilling (Koelen) (zie hoofdstuk "Cyclus i-Chilling")

Wijziging brandt indien geactiveerd

Wijziging brandt indien geactiveerd

Luchttemperatuur van de modus SOFT bij Koelen of Luchttemperatuur van de modus HARD bij Invriezen

Wijziging van de tijdsduur van de cyclus (geval van de modus CHRONO)

Valideren (overgaan naar het volgende beknopte scherm)

Mogelijkheid voor meer nauwkeurige instelling bij bijzondere eisen:

- Consigne temperatuur lucht van de fase HARD of SOFT.
- Consigne temperatuur van de Frigisonde aan het einde van een fase.
- Tijdsduur van de fase HARD of SOFT.
- Snelheid van de ventilator naar gelang de fasen (optie).
- Consigne temperatuur van de instandhoudingsfase ("bewaren") na afloop van de cyclus.

Cyclus i-Chilling

Dit apparaat is voorzien van talrijke technische innovaties waaronder zelfregelende smart koeling. Tijdens de koelcyclus met de Frigisonde, zal dit bedieningsalgoritme dat ontwikkeld is door **FRIGINOX** automatisch de laagst mogelijke luchttemperatuur bepalen om de maximale vooraf ingestelde tijdsduur van de cyclus niet te overschrijden. Op deze manier komt een modulatie van het "koelvermogen" tot stand bij iedere koelcyclus met de Frigisonde zonder enige tussenkomst van de gebruiker, ongeacht het type product, zijn dikte, de verpakking en het gewicht van het product in het apparaat. De ondergrens van de luchttemperatuur tijdens de koelcyclus zal aldus verschillen per cyclus en zal zich aan iedere situatie aanpassen.

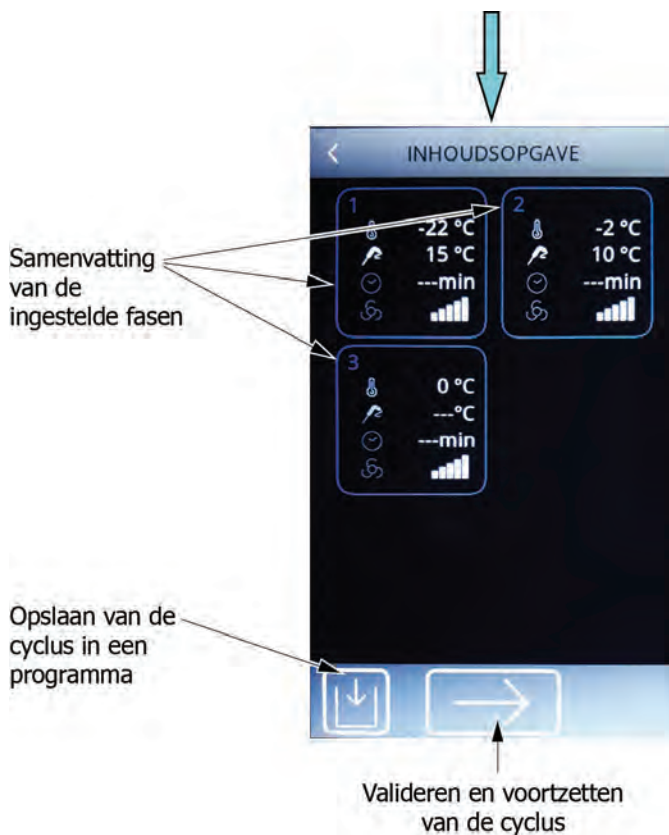
De waarden van de kerntemperatuur bij de aanvang en aan het eind van de cyclus evenals de maximale tijdsduur tussen het begin en het eind van de cyclus, zijn parameters van de elektronische regeling die gewijzigd kunnen worden. Zij moeten worden ingesteld op de waarden die gespecificeerd worden door de

vigerende reglementering of aan de hand van de behoeften van de organisatie van de gebruiker. Vraag aan uw installateur om deze instellingen tot stand te brengen.

Belangrijk! De zelfregelende smart koeling ontslaat de gebruiker niet van de verplichting om de gebruiksinstructies strikt in acht te nemen. De werking met lastig af te koelen producten (dikke producten bijvoorbeeld) of een verlaagde maximale tijdsduur van de cyclus zal niet kunnen verhinderen dat de oppervlakte van het product zal bevriezen.

Belangrijk! De deur niet openen tijdens de cyclus, dit zou de werking van het algoritme aanzienlijk verstoren. De waarden kunnen niet meer gewijzigd worden als een cyclus in werking is.

Cyclus in het kort



In het hiernaast staande voorbeeld, ziet men een beknopt scherm van de cyclus:

- fase 1: Koeling HARD van -22 °C tot aan 15 °C kerntemperatuur.
- fase 2: Koeling SOFT van -2 °C tot aan 10 °C kerntemperatuur.
- fase 3: Instandhouding op 0 °C van de luchttemperatuur op het laagste punt.

Aanmaken van een programma


Als men een gepersonaliseerde cyclus of een gewijzigde cyclus opnieuw wenst te gebruiken, kan men een programma aanmaken om deze cyclus op te slaan.

Dit is mogelijk bij:

- KOELEN,
- INVRIEZEN,
- GEPERSONALISEERDE CYCLUS.

Om dit te doen vanaf het scherm CYCLUS IN HET KORT (zie vorige paragraaf):

- drukken op de toets , een scherm met de lijst van programma's verschijnt

- kies een beschikbare plaats (---), een digitaal toetsenbord verschijnt. Als men een reeds ingenomen plaatst kiest, zal het nieuwe programma het oude programma overschrijven.
- Geef een adequate naam aan het nieuwe programma met behulp van het digitale toetsenbord.
- Valideren met de toets .

EINDE CYCLUS

Een signaal wordt 30 seconden lang afgegeven aan het eind van de cyclus. Op het scherm drukken om het signaal uit te zetten voordat het automatisch stopt.

Vanaf dat moment zal het apparaat automatisch de omgevingstemperatuur in stand houden naar gelang de gekozen cyclus (Koelen of Invriezen). Het scherm wordt deels groen en de instandhoudingsfase staat aangegeven bovenaan het scherm ("BEWAREN").

Tijdens de instandhoudingsfase treden de compressor en de verdampers ventilator automatisch in werking en worden door de regelaar uitgezet ter controle van de temperatuur en voor een veilige werking van de componenten.

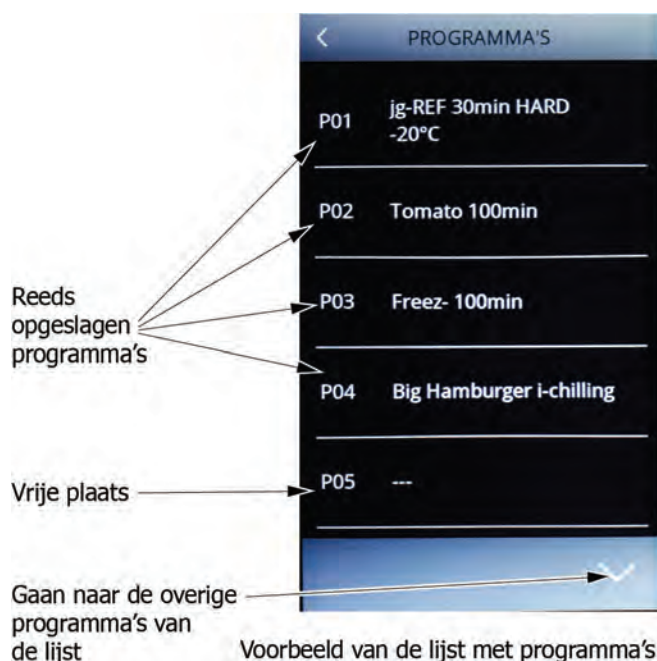
Om de instandhoudingsfase te stoppen moet men op zijn minst 3 seconden lang drukken op de toets



. De motoren gaan uit en het scherm gaat terug naar de START SCREEN.

PROGRAMMA'S

SCHERM VAN PROGRAMMA'S (Opstarten van een programma)



Op het scherm verschijnt de lijst van opgeslagen programma's zoals te zien op het voorbeeldscherm hiernaast.

Als men op één van deze programma's drukt, gaat de cyclus meteen van start.

AANMAKEN VAN EEN PROGRAMMA

Zie, om een programma aan te maken, het hoofdstuk **KOELEN OF INVRIEZEN → WIJZIGING VAN EEN CYCLUS → Aanmaken van een programma.**

ONTDOOIEN

Een bevestigingsscherm verschijnt. Drukken op de toets  om het ontdooien op te starten.



Een scherm zoals hiernaast aangegeven verschijnt dan en het ontdooien gaat van start.

De ontdooiingscyclus stopt automatisch en het START SCREEN verschijnt opnieuw.

Het ontdooien kan wel 10 minuten in beslag nemen en kan ook stoppen voor het verstrijken van de maximale tijdsduur aangegeven door de consigne indien de temperatuur naar de verdampers toe voldoende gestegen is.



Om een optimaal prestatievermogen van het apparaat te garanderen bij ongeacht welke gebruiksvoorwaarden, moet een ontdooiingscyclus uitgevoerd worden na iedere cyclus. Als men dit nalaat zal de tijdsduur nodig voor het koelen of het invriezen opgevoerd worden.



Het ontdooien moet worden uitgevoerd:

- zonder producten in het apparaat,
- met de DEUR OPEN wat betreft de apparaten zonder elektrische ontdooiing, met behulp van de ventilatie en de omgevingslucht,
- met de DEUR DICHT wat betreft apparaten met elektrische ontdooiing met behulp van de ventilatie en de verwarmingsweerstand. Zie het typeplaatje.

Het is verplicht iedere avond een ontdooiingscyclus uit te voeren (voor het schoonmaken) en iedere ochtend (voor het eerste gebruik).

Na het ontdooien, het water dat mogelijk op de vloer terecht gekomen is, wegvegen naar de sifon in de vloer of een nabijgelegen goot.

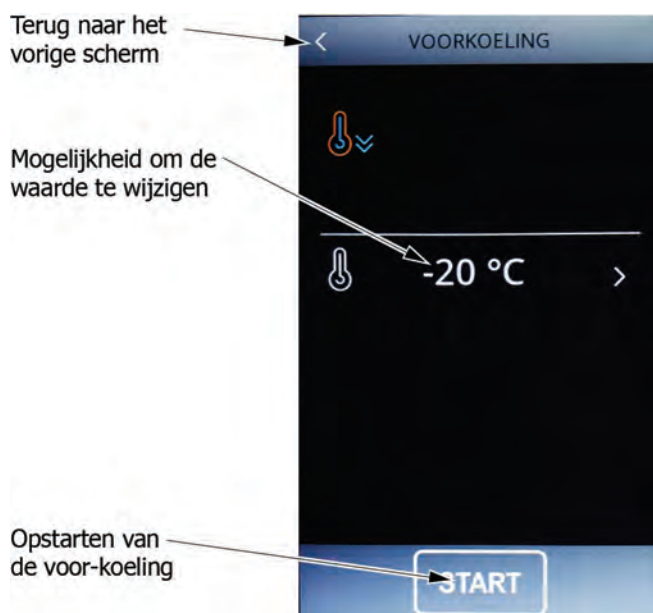
Belangrijk! De ontdooiingscyclus niet gebruiken voor het ontdooien van levensmiddelen.



SPECIALE CYCLI


Sommige functies hangen af van het model of de opties. Druk op één van de toetsen om bij de functie te komen.



VOORKOELING




Als men op de temperatuur drukt, kan men de gevraagde consigne veranderen met de toetsen  en , of met de cursor tussen de twee toetsen, dan bevestigen door te drukken op de nieuwe waarde.

 *Wat betreft apparaten die alleen koeling hebben, is invriezen niet mogelijk. Een te lage consigne is dan onbereikbaar.*

De gebruiker kan, op ieder willekeurig moment na het opstarten van het voor-koelen, deze functie uitzetten door op zijn minst 3 seconden te drukken op de toets .

Als de binnentemperatuur de consignewaarde bereikt, gaat de zoemer af en geeft het scherm aan dat het apparaat "klaar" is.



 *Een voor-koel cyclus koelt het apparaat af voor het laden indien dit nodig is. Deze cyclus vervangt nooit en te nimmer een snel koelen of snel invriezen cyclus.*

ROOMIJS UITHARDEN

Deze functie is alleen beschikbaar op de gemengde cellen.



Een scherm zoals hiernaast aangegeven verschijnt.


Men kan hierop de voorinstellingen van de cyclus wijzigen door te drukken op de waarde en deze vervolgens te wijzigen met de toetsen  en  die dan verschijnen of met de cursor tussen de 2 toetsen in. Dan bevestigen door te drukken op de nieuwe waarde.

Als de uithardingstijdsduur klaar is, licht "0 min" groen op en gaat de zoemer af.

De cyclus gaat dan verder. De gebruiker kan de cyclus stoppen door 3 seconden lang te drukken op de toets



GEVENTILEERD DROGEN

Een bevestigingsscherm verschijnt. Bevestigen met de toets .



Een scherm zoals hiernaast aangegeven verschijnt.

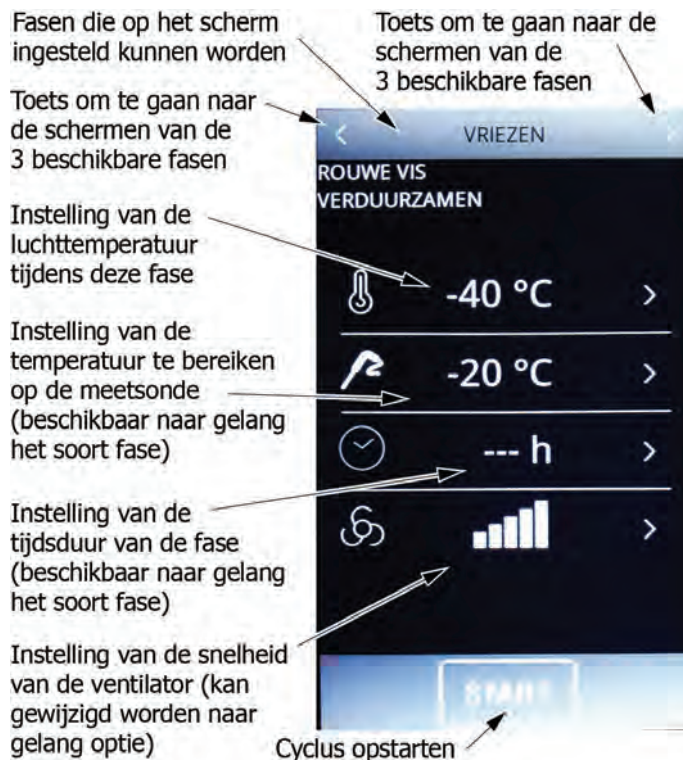
De cyclus zal automatisch stoppen aan het eind van de vooraf ingestelde consigne tijdsduur en de regeling gaat terug naar de Start Screen.





De cyclus zal niet opstarten zolang de deur openstaat.

ROUWE VIS VERDUURZAMEN



Deze functie is alleen beschikbaar op de gemengde cellen.



Een scherm zoals hiernaast aangegeven verschijnt.

De voorinstellingen van iedere fase kunnen gewijzigd worden door te drukken op de waarde en deze dan te wijzigen met behulp van de toetsen  en  of met cursor tussen deze 2 toetsen in. Dan bevestigen door te drukken op de nieuwe waarde. Een cyclus verduurzamen rauwe vis bestaat uit 3 fasen:

- fase 1/3: Invriezen lage temperatuur.
- fase 2/3: instandhouding (24 uur bij standaard instelling).
- fase 3/3: Bewaren (instandhouding van de temperatuur).

Voor het instellen van deze verschillende fasen, kan men van het ene naar het andere instelscherm gaan met behulp van de pijltjes  en  bovenaan het scherm.

AANPASSEN PROGRAMMA'S

Als men drukt op één van de programma's in de lijst, zal de cyclus niet meteen van start gaan maar zal eerst het scherm met de instellingen verschijnen (zie voorbeeld 1^{ste} scherm hieronder) waar men wijzigingen kan aanbrengen of het kan wissen.



Nota: zie, voor het aanmaken van een programma, het hoofdstuk **KOELEN OF INVRIEZEN → WIJZIGEN VAN DE CYCLUS → Aanmaken van een programma.**



DESINFECTIE MET VENTILATIE DOOR UV (optie)

Een tussenscherm ter bevestiging verschijnt. Bevestigen met de toets .

De cyclus zal van start gaan als de deur naar behoren gesloten is.



Een scherm van de in werking zijnde cyclus verschijnt dan zoals aangegeven in het hiernaast staande voorbeeld.



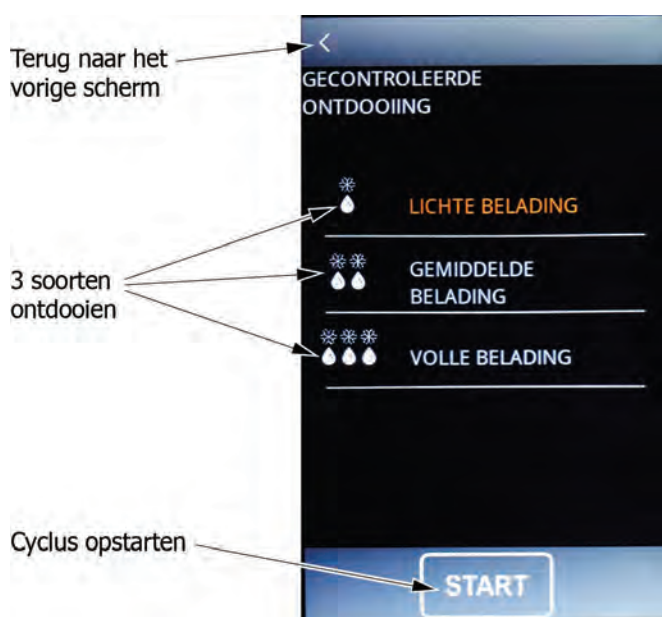
De UV desinfectie moet als volgt tot stand komen:

- zonder producten in het apparaat.
- Met de deur dicht de hele cyclus lang.
- Bij het openen van de deur, stopt de cyclus.
- De UV desinfectie vervangt niet het schoonmaken van het apparaat.

Aan het eind van de cyclus, worden de ventilatie en de UV lamp uitgezet en gaat het scherm automatisch terug naar de START SCREEN.



GECONTROLEERDE ONTDOOIING (naar gelang model)



Het hiernaast staande scherm verschijnt met 3 keuzemogelijkheden wat betreft het ontdooiingsvermogen naar gelang de belading van de cel.

De cel regelt de luchttemperatuur om hem snel op te voeren en doet vervolgens de temperatuur trapsgewijs dalen om de progressieve temperatuurstijging in de kern van de producten niet te verstoren, dit alles binnen een vooraf ingestelde tijdsduur.

Als de tijdsduur is verstreken, gaat de zoemer af en gaat de cel over naar een instandhoudingsfase van de bewaartemperatuur.

Op zijn minst 3 seconden lang drukken op de toets  om de instandhoudingsfase uit te zetten en dan de producten uit het apparaat halen.



Het is belangrijk om het niveau van het ontdooiingsvermogen naar behoren te bepalen naar gelang de belading van de cel.

Bij het gebruik van het maximale vermogen (hoge belading) bij een lage belading, bestaat het risico dat de temperatuur van het product zal oplopen tot een hogere temperatuur dan gepland. In deze werkingsmodus, controleert de cel de kerntemperatuur van het product niet.

Meerdere factoren zijn van invloed op de doeltreffendheid van het ontdooien:

- de dikte van de producten: hoe dikker het product, hoe lastiger het ontdooien,
- afgedekte of verpakte producten hebben meer tijd nodig voor het ontdooien,
- de cyclus zal beter verlopen als men de producten met inachtneming van een onderlinge afstand in de cel plaatst.

MEERPUNTSONDE / TIMER

De Meerpunt functie is optioneel.

Voor dit soort cyclus, is slechts één luchtconsigne beschikbaar. De andere fases zijn niet van belang.

Kiezen van de functie Meerpunt Sonde of kiezen van de functie Timer

Instelling van de luchttemperatuur consigne tijdens de cyclus

Instelling van de kerntemperatuur consigne aan het einde van de cyclus (indien de functie Meerpunt Sonde is gekozen)

Instelling van de tijdsduur van de cyclus (indien de functie Multi Timer is gekozen)

Instelling van de snelheid van de ventilator (optie)

Instelling van de instandhoudingstemperatuur na het einde van de cycli

Functie opstarten

Meerpunt Sonde (optie)

Staat van de cyclus / Uur (verschijnen beurtelings op het scherm)

Tijdsduur verstreken sinds de aanvang

Luchttemperatuur

Temperatuur van iedere meetsonde

Mogelijkheid om de functie voor het eind uit te zetten

Mogelijkheid om de waarden Invoer / Uitvoer te raadplegen

Multi Timer

Staat van de cyclus / Uur (verschijnen beurtelings op het scherm)

Tijdsduur verstreken sinds de aanvang

Luchttemperatuur

Consignes van de gebruiker

Mogelijkheid om de functie voor het eind uit te zetten

Mogelijkheid om de waarden Invoer / Uitvoer te raadplegen

Het is mogelijk om timers toe te voegen aan deze lijnen naar gelang het beheer van de belading van de cel

Zodra één van de meetsondes de ingestelde temperatuur heeft bereikt, verschijnt deze temperatuur groen op het scherm en gaat de zoemer af.

Zodra één van de 4 minuten op "0 min" komt te staan, wordt de display van deze tijdsduur groen en gaat de zoemer af.

Als alle sondes hun consigne bereikt hebben of als alle timers op "0 min" zijn aangekomen, gaat het apparaat over naar de instandhoudingsfase totdat men op zijn minst 3 seconden lang drukt op de toets **STOP**.



De functie Meerpuntsonde en Meervoudige Timer is geen vervanging voor een doeltreffende standaard cyclus Snel Koelen en Invriezen.



Het is belangrijk dat men het hoofdstuk "GEBRUIKSINSTRUCTIES VOOR HET KOELEN EN INVRIEZEN" raadpleegt om deze functies te optimaliseren.

Deze functies mogen niet gebruikt worden om de cel continu te gebruiken voor een lange tijd. Zorg ervoor dat er regelmatig ontdooingscycli uitgevoerd worden.

GEPERSONALISEERDE CYCLUS





Een scherm zoals te zien in het voorbeeld hiernaast verschijnt.

Iedere fase kan gepersonaliseerd worden. De cyclus bestaat uit 1 tot 3 fasen Koelen of Invriezen gevolgd door een laatste fase voor de instandhouding van de temperatuur.

Het aantal fasen hangt af van hetgeen de gebruiker er verder aan toegevoegd heeft, dan valideren.

Als de fasen gevalideerd zijn, verschijnt een scherm zoals hiernaast te zien waarin men de instandhouding van de temperatuur na de cyclus kan afstellen.

Na het valideren van de Instandhoudingsfase, verschijnt het scherm INHOUD met een samenvatting van de ingestelde fasen waarvan als laatste die van de instandhouding.

De gebruiker kan dit opslaan via de toets  (zie hoofdstuk **KOELEN OF INVRIEZEN → WIJZIGING VAN DE CYCLUS → Aanmaken van een programma**) of/en de cyclus opstarten via de toets  of

 naar gelang de configuratie.

HACCP

Alarmmeldingen HACCP

Zie het hoofdstuk "Alarmmeldingen en waarschuwingen" voor meer details met betrekking tot de alarmmeldingen.

Sommige alarmmeldingen zijn opgeslagen en kunnen rechtstreeks op het scherm bekeken worden:

- TIJDSDUUR CYCLUS, als de cyclus van de Frigisonde modus de waarde van de maximale tijdsduur alarmmelding overschrijdt.
- TEMPERATUUR HOOG: als de maximale luchttemperatuur wordt bereikt tijdens het einde van de cyclus.
- STROOMONDERBREKING: als er zich een stroomonderbreking voordoet tijdens de instandhoudingsfase na de cyclus.
- TIJDSDUUR VERDUURZAMEN RAUWE VIS: als de betreffende cyclus de waarde van zijn maximale tijdsduur alarmmelding overschrijdt.



Naar de lijst van alarmmeldingen gaan via de toets  :

- Dan drukken op INTERNE GEGEVENS gevolgd door ALARM HACCP, op het scherm verschijnt dan de lijst van alarmmeldingen.
- Drukken op één van de alarmmeldingen, een scherm zoals te zien in het hieronder staande voorbeeld verschijnt.

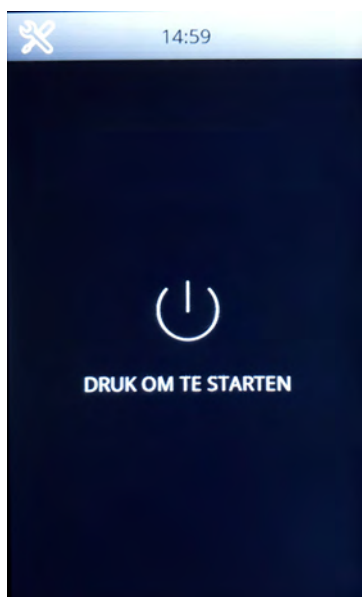
USB Recorder (optie)

De USB recorder draagt zorg voor de traceerbaarheid van het apparaat.

Bij gelijktijdige metingen op meerdere apparaten, moet men de parameter LA wijzigen, deze parameter maakt het mogelijk om ieder apparaat te identificeren met een adresnummer. Dit om te voorkomen dat de verschillende bestanden de reeds aanwezige bestanden op de USB stick wissen (zie hoofdstuk OORSPRONKELIJKE PARAMETERS EN VERIFICATIE VAN DE WERKING).

De USB recorder maakt een bestand van het type "CSV" aan van alle werkingen van het apparaat. Tijdens de werking van het apparaat, zal alles automatisch om de minuut opgenomen worden. De gegevens worden altijd op de recorder opgeslagen zelfs als ze zijn gekopieerd op de USB stick. Als het geheugen vol is, zullen de eerst opgeslagen bestanden gewist worden.

Voor het lezen van de gegevens op de USB recorder heeft men geen specifieke software nodig. Het opgehaalde bestand heeft een formaat dat rechtstreeks gelezen kan worden in een programma van het type Excel® van Microsoft (versie 2003 en later).



Opnames halen uit het apparaat






Het apparaat nooit schoonmaken als het afdekplaatje van de USB connector niet naar behoren op zijn plaats is aangebracht, de USB aansluiting zou beschadigd kunnen raken.

Belangrijk! Het geheugen van de USB recorder heeft een capaciteit van 1 maand ongeveer. Men moet de opnames op zijn minst 1 keer per week naar een USB stick overhevelen.

GEBRUIK UITSLUITEND EEN USB STICK OM DE GEGEVENS OP TE HALEN. GEBRUIK NOOIT EEN EXTERNE HARDDISK OF EEN RECHTSTREEKSE AANSLUITING OP EEN COMPUTER.

Het apparaat moet in de screensaver staan zoals bijvoorbeeld het eerste scherm hiernaast.



- Het afdekplaatje van de USB connector op de voorzijde verwijderen.
- De USB stick erin steken en enkele seconden wachten tot het tweede scherm verschijnt zoals te zien hiernaast.
- Dan kiezen **HACCP GEGEVENS NAAR USB SLEUTEL STUREN**: een scherm met "DAG / UUR" verschijnt.
- De dag en het uur van de aanvang van de te downloaden opnames instellen met behulp van de toetsen  en  of de cursor tussen deze toetsen na een aantal ingetikt te hebben. Dit nieuwe aantal valideren door er opnieuw op te drukken.
- Dag / Uur valideren met de toets  : het downloaden naar de stick geschiedt.

Het overhevelen kan enkele seconden in beslag nemen.

DE USB STICK NIET UIT DE MACHINE HALEN TIJDENS HET DOWNLOADEN. Als het downloaden klaar is, verschijnt het woord "EINDE" onder aan het scherm.

De USB stick eruit halen en het afdekplaatje terug op zijn plaats brengen.



Als het afdekplaatje niet naar behoren op zijn plaats is aangebracht kan de USB aansluiting beschadigd raken door waterprojecties of een agressieve omgeving (hoge vochtigheidsgraad enzovoort).

Bestand USB recorder

Het bestand opgeslagen op de USB stick kan gekopieerd worden naar een computer.

Het bestand is een CSV document (Comma Separated Values) met de naam (bijvoorbeeld) "log247_haccp.csv". De naam van het CSV document is als volgt samengesteld (onder verwijzing naar dit voorbeeld):

- "log": + "haccp": vaste velden,
- "247": waarde van het adres waarmee men het apparaat kan identificeren.

Een Macro Excel[®] bestand om de HACCP gegevens van het CSV bestand sneller te kunnen verwerken is beschikbaar op de met het apparaat meegeleverde USB stick. De gebruiksaanwijzing van deze Macro Excel[®] is ook bijgevoegd.

Configuratie voor de Macro Excel[®]:

- Windows 7 en 10.
- Excel 2010 en later.

Deze Macro doet alleen dienst als een tool om de gegevens van het CSV bestand sneller te kunnen verwerken.

Het CSV bestand is en blijft hoe dan ook toegankelijk met of zonder de meegeleverde Macro Excel[®].

Voorbeeld van opnames

Voorbeeld van een resultaat bestand van het type “.CSV” dat geopend moet worden met een programma van het formaat “Excel®” of de Macro Excel®.

	A	B	C	D	E
1				LUCHTTEMPERATUUR VOE	KERNTEMPERATUUR VOE
2				'C	'C
3	25/03/2021	13:48	START		22 81
4		CYCLUS STATUS	IN WERKING...		
5		FASE NUMMER	FASE 1		
6		CYCLUS TYPE	HARD CHILLIN		
7		CYCLUS WIJZE	TEMPERATUU		
8		NAAM	---		
9		ONTDOOICYCLUS	NIET ACTIEF		
10		ALARM STATUS	NIET ACTIEF		
11		AL. RTC (INSTELLEN DAG/UUR)	NIET ACTIEF		
12		AL. LUCHTTEMPERATUUR VOELER	NIET ACTIEF		
13		AL. VERDAMPERTEMPORATUUR VOELER	NIET ACTIEF		
14		AL. CONDENSOR VOELER	NIET ACTIEF		
15		AL. LUCHTTEMPERATUUR VOELER	NIET ACTIEF		
16		AL. KERNTMPERATUUR MEETPUNT 1	NIET ACTIEF		
17		AL. KERNTMPERATUUR MEETPUNT 2	NIET ACTIEF		
18		AL. KERNTMPERATUUR MEETPUNT 3	NIET ACTIEF		
19		AL. HOGE DRUK SCHAKELAAR	NIET ACTIEF		
20		AL. LAGE DRUK SCHAKELAAR	NIET ACTIEF		
21		AL. DEUR OPEN	NIET ACTIEF		
22		AL. HOGE TEMPERATUUR	NIET ACTIEF		
23		AL. LAGE TEMPERATUUR	NIET ACTIEF		
24		AL. LANGE CYCLUS DUUR	NIET ACTIEF		
25		AL. COMMUNICATIE BASISKAART	NIET ACTIEF		
26		AL. KERNTMPERATUUR VOELER	NIET ACTIEF		
27		AL. SPANNINGSUITVAL	NIET ACTIEF		
28		AL. DESINFECTIE KERNTMPERATUURVO	NIET ACTIEF		
29		AL. TIJDSDUUR DESINFECTIE	NIET ACTIEF		
30		AL. OVERVERHITTING CONDENSOR	NIET ACTIEF		
31		AL. COMPRESSOR	NIET ACTIEF		
32	25/03/2021	13:49	STAAL		26 57
33	25/03/2021	13:50	STAAL		25 53
34	25/03/2021	13:51	STAAL		23 50
35	25/03/2021	13:52	STAAL		20 47
36
37
38	25/03/2021	14:12	STAAL		-20 13
39	25/03/2021	14:13	STAAL		-17 12
40	25/03/2021	14:14	STAAL		-20 11
41	25/03/2021	14:15	GEBEURTENIS		-20 10
42		FASE NUMMER	BEWARING		
43		CYCLUS WIJZE	---		
44	25/03/2021	14:15	STAAL		-20 10
45	25/03/2021	14:30	STAAL		-2 5
46	25/03/2021	14:45	STAAL		1 2
47	25/03/2021	15:00	STAAL		2 2
48	25/03/2021	15:03	STOP		3 2
49					
50					

Kolom	A	B	C	D	E
	Datum	Uur	Informatie	Staat	Lucht-temperatuur Temperatuur Frigisonde

Regels (voorbeeld hierboven)

- Regel 3 – Aanvang cyclus: instellingen en staat van de alarmmeldingen / fouten
- Regels 32 tot 41 – Tijdens de cyclus verschijnt er 1 regel per minuut. Gebeurtenissen ivm temperaturen en alarmmeldingen / fouten.
- Regel 42 – Einde cyclus.
- Regels 44 tot 47 – Een regel verschijnt om de 15 minuten. Gebeurtenissen ivm temperaturen en alarmmeldingen / fouten.
- Regel 48 – Stoppen van het apparaat.

EXTRA BEDIENINGSKNOP STOP (OPTIE)

In het geval van cellen met wagen met dubbele toegang, kan men via de Extra Bediening Stop de cel op afstand uitzetten.

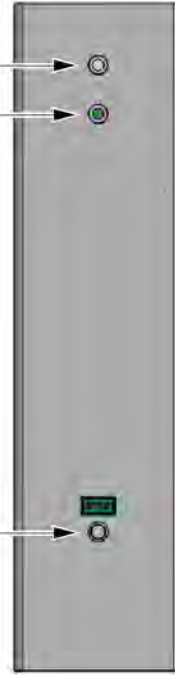
De functie kan als volgt samengevat worden:

Controlelampje wit, geeft aan dat de cyclus in werking is

Controlelampje groen, geeft aan dat de cyclus klaar is en dat de cel in de modus instandhouding temperatuur staat. De STOP knop is dan functioneel.

STOP knop


Als men op zijn minst 3 seconden drukt op deze knop, zal de cel uitgezet worden als het groene controlelampje brandt.



*De STOP knop zet niet een **in werking zijnde** cyclus uit.*

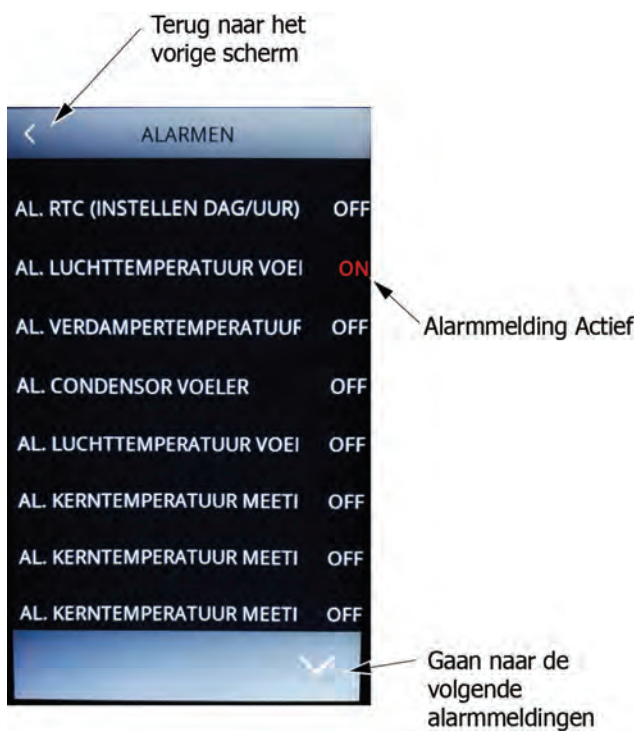
ALARMMELDINGEN EN WAARSCHUWINGEN

Als er een fout optreedt in het apparaat, zal een alarmmelding verschijnen in één van de volgende vormen:

- een venster verschijnt met de naam van de alarmmelding. Dit venster verdwijnt als de gebruiker het gevalideerd heeft,
- een alarmsymbool  verschijnt op het scherm,
- een geluidssignaal wordt afgegeven. Om dit signaal uit te zetten moet men op het scherm drukken,
- verlaten van de alarmmodus activeren.



Als de fout uit zichzelf verdwijnt, worden de hierboven staande gebeurtenissen geannuleerd.

Om de alarmmeldingen te visualiseren




Drukken op het symbool .

Een scherm met ALARMEN verschijnt zoals te zien in het hiernaast staande voorbeeld.

Om te scrollen door de lijst, moet men de pijltoetsen  en  gebruiken.

Men kan eveneens bij de alarmlijst komen op ieder willekeurig moment door achtereenvolgend te drukken op:

-  bovenaan het scherm,
- INTERNE GEGEVENS,
- ALARMEN.

Betekenis van de alarmmeldingen

ALARMELDING	BESCHRIJVING	IMPACT OP DE WERKING VAN HET APPARAAT	WAT TE DOEN
RTC (DAG/UUR)	Fout klok werkelijke tijd	Het apparaat slaat niet de dag en het uur waarop de alarmmelding HACCP is verschenen op in het geheugen, noch de tijdsduur hiervan	De dag en het uur instellen. (1)
LUCHT TEMPERATUUR VOELER	Fout sonde lucht temperatuur	Tijdens de cyclus, gaat de in werking zijnde cyclus door, compressor in continu stand. Aan het eind van de cyclus, zal de zelf-herstelling periodiek de compressor aan en uitzetten. Tijdens een ontdooiing (naar gelang model), zal de cyclus onderbroken worden. Het is niet mogelijk een nieuwe cyclus op te starten.	Het apparaat stopzetten en de producten eruit halen aangezien er geen koeling plaatsvindt. Neem contact op met de reparatiedienst om de sonde te laten vervangen. Het apparaat stopzetten en de producten eruit halen. Neem contact op met de reparatiedienst om de sonde te laten vervangen.
VERDEMPER-TEMPERATUUR VOELER	Fout sonde verdamper(s)	Tijdens de ontdooiingscyclus worden de elektrische weerstanden (naar gelang model) niet gebruikt.	Voer een ontdooiingscyclus uit met de deur open. Neem contact op met de reparatiedienst om de sonde te laten vervangen.
CONDENSOR VOELER	Fout sonde condensor (optie)	Geen gevolgen, alleen ter informatie.	Neem contact op met de reparatiedienst om de sonde te laten vervangen.
KERNTemperatuur MEETPUNT 1	Fout sensor 1 Frigisonde	De werking gaat door maar deze sensor wordt niet meer gebruikt.	Neem contact op met de reparatiedienst om de sonde te laten vervangen.
KERNTemperatuur MEETPUNT 2	Fout sensor 2 Frigisonde	De werking gaat door maar deze sensor wordt niet meer gebruikt.	Neem contact op met de reparatiedienst om de sonde te laten vervangen.
KERNTemperatuur MEETPUNT 3	Fout sensor 3 Frigisonde	De werking gaat door maar deze sensor wordt niet meer gebruikt.	Neem contact op met de reparatiedienst om de sonde te laten vervangen.
THERM. COMPR.	Overbelasting relais compressor (optie)	De in werking zijnde cyclus wordt stilgezet. De koeling kan niet uitgevoerd worden.	Het apparaat stopzetten en de producten eruit halen aangezien er geen koeling plaatsvindt. Neem contact op met de reparatiedienst.
HOGЕ DRUK	Hoge druk (optie)	De koeling kan niet uitgevoerd worden.	Het apparaat stopzetten en de producten eruit halen aangezien er geen koeling plaatsvindt. Neem contact op met de reparatiedienst.
LAGE DRUK	Lage druk (optie)	De koeling kan niet uitgevoerd worden.	Het apparaat stopzetten en de producten eruit halen aangezien er geen koeling plaatsvindt. Neem contact op met de reparatiedienst.
DEUR OPEN	De deur staat te lang open	De koeling kan niet normaal uitgevoerd worden.	De deur dicht doen. (2)

HOGE TEMPERATUUR	De luchttemperatuur is te hoog aan het einde van de cyclus (alarmmelding HACCP)	Geen gevolgen, alleen ter informatie.	(2)
LAGE TEMPERATUUR	De luchttemperatuur is te laag aan het einde van de cyclus (alarmmelding HACCP)	Geen gevolgen, alleen ter informatie.	(2)
LANGE CYCLUS DUUR	De cyclus van de Frigisonde sonde loopt af met overschrijding van de maximale tijdsduur waarde (alarmmelding HACCP)	Geen gevolgen, alleen ter informatie.	De belading van het apparaat controleren. Zie hoofdstuk "Gebruiksaanwijzing". (2)
COMMUNICATIE BASIS KAART	Communicatie fout interface bedieningen – gebruiker	De in werking zijnde cyclus wordt stilgezet. De koeling kan niet uitgevoerd worden.	De elektrische voeding uitschakelen en opnieuw onder spanning zetten. Als het probleem niet verdwijnt, het apparaat stopzetten en de producten eruit halen aangezien er geen koeling is. Neem contact op met de reparatiedienst. (1)
COMPATIBILITEIT KAARTEN	Compatibiliteit van de module interface bedieningen – gebruiker	De cyclus is al flink op weg. De koeling kan niet uitgevoerd worden.	De elektrische voeding uitschakelen en opnieuw onder spanning zetten. Als het probleem niet verdwijnt, het apparaat stopzetten en de producten eruit halen aangezien er geen koeling is. Neem contact op met de reparatiedienst. (1)
KERNTEMPERATUUR VOELER MEETSONDE	Alle sensors van de Frigisonde zijn in de foutmodus gegaan	Tijdens de cyclus, met de Frigisonde, gaat de cyclus over in Chrono modus. Er kan geen enkele cyclus met Frigisonde worden uitgevoerd.	De cyclus tot aan het eind laten doordraaien. Werken in de Chrono modus. Neem contact op met de reparatiedienst om de sonde te laten vervangen.
SPANNINGSUITVAL	Stroomonderbreking aan het einde van de cyclus (alarmmelding HACCP)	Geen gevolgen, alleen ter informatie.	(2)
DESINFECTIE KERNTEMPERATUUR MEETSONDE	De Frigisonde is niet in het product gestoken bij het verduurzamen vis	De cyclus verduurzamen vis is stopgezet.	Controleren of de Frigisonde wel in het product is gestoken. Voer een voor-koelingscyclus uit. De cyclus verduurzamen vis opnieuw opstarten.
TIJDSDUUR DESINFECTIE	Het verduurzamen vis heeft niet de eerste fase van de Frigisonde in acht genomen (alarmmelding HACCP)	De in werking zijnde cyclus is stopgezet.	De belading van het apparaat die niet verduurzaamd kon worden, controleren.
OVERVERHITTING CONDENSOR	Oververhitting condensor (optie)	Geen gevolgen, alleen ter informatie.	(2)
COMPRESSOR	Compressor geblokkeerd (optie)	De werkingscyclus wordt stopgezet. De koeling kan niet uitgevoerd worden.	Het apparaat stopzetten en de producten eruit halen aangezien er geen koeling is. Neem contact op met de reparatiedienst.

INBRENG KERNTEMPERATUUR VOELER	De sonde is niet in het product gestoken (volgens de instellingen van de parameters)	Tijdens de cyclus met de Frigisonde, gaat de cyclus over naar de Chrono modus na enige tijd.	Controleren of de punt van de sonde naar behoren in het voedingsmiddel is gestoken.
COMPATIBILITEIT VERLENGING	Fout compatibiliteit interface gebruiker – verlengingsmodule	De in werking zijnde cyclus wordt stilgezet. Het is niet mogelijk om een nieuwe cyclus op te starten.	De elektrische voeding uitschakelen en opnieuw onder spanning zetten. Als het probleem niet verdwijnt, het apparaat stopzetten en de producten eruit halen aangezien er geen koeling mogelijk is. Neem contact op met de reparatiedienst
COMMUNICATIE VERLENGING	Communicatie fout interface gebruiker – verlengingsmodule	De in werking zijnde cyclus wordt stilgezet. Het is niet mogelijk om een nieuwe cyclus op te starten.	De elektrische voeding uitschakelen en opnieuw onder spanning zetten. Als het probleem niet verdwijnt, contact opnemen met de reparatiedienst.

(1) Als de alarmmeldingen te vaak afgaan moet u contact opnemen met uw reparatiedienst.

(2) Als de alarmmeldingen te vaak afgaan, moet u contact opnemen met uw reparatiedienst om de werking van het apparaat te laten controleren of om bepaalde instellingen aan te passen.

SLECHTE WERKING

Controleer of er alarmmeldingen zijn. Zie het hoofdstuk “Alarmmeldingen en waarschuwingen”.

Controleer de zekering die zich bevindt op (of in) de elektrische kast van het apparaat.

De elektrische voeding controleren.

De elektrische voeding uitschakelen en opnieuw onder spanning zetten.

Als het probleem niet verdwijnt, contact opnemen met uw reparatiedienst, hen een beschrijving van de situatie geven en de volgende inlichtingen doorgeven die zich bevinden op het typeplaatje:

- model en type van het apparaat,
- serienummer,
- datum van vervaardiging.

SCHOONMAKEN



VEILIGHEID

- Alvorens over te gaan tot het schoonmaken, moet men de voedingskabel uit de stekker halen of de stroomonderbreker aanzetten (elektrische kast).
- U mag het verdamper blok nooit openen of het afdekplaatje van de groep demonteren of de condensor schoonmaken als het apparaat onder spanning staat. Doet u dit wel, stelt u zich bloot aan ernstige verwondingen.
- De vinnen van de verdamper en de condensor zijn scherp, doe handschoenen aan bij het reinigen hiervan.
- Bij het uitvoeren van het onderhoud, nooit de bescherminrichtingen en dergelijke verwijderen.
- Controleren of het schoon te maken element niet te koud of te warm is en doe beschermingshandschoenen aan.
- De meetsonde Frigisonde heeft een scherp en puntig uiteinde. Hanteer deze sonde voorzichtig.



Het apparaat nooit schoonmaken met een hogedrukreiniger.

Gebruik uitsluitend neutrale schoonmaak- en desinfecteermiddelen die geschikt verklaard zijn voor het schoonmaken van oppervlakken in contact met levensmiddelen.



Geen chloorhoudende producten gebruiken bij het schoonmaken.

Frequentie schoonmaakbeurten

FREQUENTIE	WAT TE DOEN
Bij iedere gebruik	Frigisonde. Voor en na het gebruik
Iedere dag, na het gebruik	Binnen- en buitenwanden van het apparaat Afdichtingen deur
Iedere week	Binnenzijde van het (de) verdamper blok(ken)
Iedere maand	Lucht condensor

Frigisonde

Gebruik voor het schoonmaken en het desinfecteren wegwerp tissues. Tissues voor eenmalig gebruik.

Uitwendige bekleding van de cel

Gebruik uitsluitend speciale niet-schurende producten bestemd voor het schoonmaken van roestvrij staal.

De buitenvlakken schoonmaken met een zachte doek of een spons gedrenkt in een vloeibaar schoonmaakmiddel.

Afspoelen met een vochtige doek.

Goed wrijven om de oppervlakken te drogen.

Oppervlakken binnen

De producten, rekjes, platen of manden verwijderen.

De verwijderbare inwendige elementen demonteren zoals:

- wagengeleider (gewicht 3 kg),
- lucht keerschotten (gewicht 5 kg),
- aanslag wagen voor en achter (gewicht 1,5 kg per stuk),
- stijlen van de tandstangen (gewicht 0,5 kg per stuk),
- geleidingsbanen (gewicht 0,5 kg per stuk).

Ook hier een zachte doek of een spons gedrenkt in een vloeibaar schoonmaakmiddel gebruiken. Men kan ook natriumbicarbonaat gebruiken in een oplossing van één koffielepeltje per liter water.

Afspoelen en drogen zoals aangegeven voor de uitwendige bekleding.

De ventilatoren schoonmaken met behulp van een handmatige verstuiver. Vermijd overvloedige stralen van schoonmaakmiddelen.

Als er in het apparaat een naar geurtje blijft hangen, moet men alle achtergebleven restjes en sporen van producten verwijderen en dan eventueel afvegen met een spons gedrenkt in een deodorant oplossing.



Gebruik geen water met hogedrukstralen, dit zou schade kunnen berokkenen die niet door de garantie gedekt wordt.

Binnenzijde verdamper blok

Alle inwendige elementen verwijderen zoals de wagen geleider, de keerplaten, die het openen van het RVS paneel, dat dienst doet als steun voor de ventilatoren, zouden kunnen verhinderen. De bevestigingsschroeven van het paneel verwijderen en het paneel dan openen door het te draaien op zijn scharnieren.



Gebruik geen water met hogedrukstralen, gevaar voor vervorming van de vinnen van de verdamper.

Gebruik geen scherpe voorwerpen, deze zouden de verdamper kunnen doorboren.

Gebruik ook hier een zachte doek of een spons gedrenkt in een vloeibaar schoonmaakmiddel. Men kan eveneens natriumbicarbonaat gebruiken in een oplossing van één koffielepeltje per liter water.

Afspoelen en drogen zoals aangegeven voor de inwendige bekleding.

Afdichtingen

De afdichtingen schoonmaken met een vochtige doek gedrenkt in zeepwater (Marseille zeep).

Dan afvegen om ze te drogen.

Lucht condensor

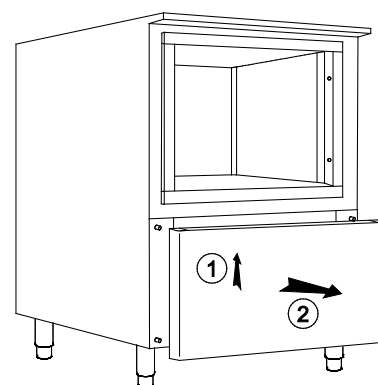
Deze is geplaatst vlakbij de compressor en het is absoluut noodzakelijk dat de lucht vrijelijk kan stromen om de compressor en door de condensor heen. Het is dientengevolge **BELANGRIJK** om dit op zijn minst één keer per maand te controleren.

De condensor moet te allen tijde schoon gehouden worden voor een optimaal rendement van de koelgroep zonder te veel energieverbruik.

Het afdekplaatje van de groep verwijderen om bij de lucht condensor te kunnen komen, dit plaatje kan zonder gereedschap verwijderd worden.

Ontdoe de condensor van stof en van alle overige voorwerpen die de vrije luchtstroom in de weg zouden kunnen staan of zouden kunnen verhinderen, met behulp van een stofzuiger, een borstel, een penseel met zachte haartjes.

Eventueel het schoonmaken afmaken met een perslucht blazer; nooit een metalen borstel gebruiken.



Water condensor

De goede werking van de dubbele terugslagklep (naar gelang model) die is aangebracht op het watercircuit, moet ieder jaar gecontroleerd worden.

Koelcircuit



De ingrepen op het apparaat mogen alleen door een ervaren koelmonteur verricht worden.

De goede werking van het koelcircuit moet ieder jaar gecontroleerd worden:

- de dampdruk en de condensatie druk controleren,
- controleren op lekkages.

De koelcircuits en de ingrepen op koelcircuits vallen in het kader van een bijzondere regelgeving die verschilt per land. Neem contact op met uw installateur om informatie te verkrijgen hieromtrent.

Optie USB recorder



Het apparaat nooit schoonmaken als het afdekplaatje van de USB connector niet naar behoren op zijn plaats is aangebracht, de USB aansluiting zou beschadigd kunnen raken.

Na het schoonmaken, het apparaat onder spanning zetten.

VOORZORGSMAATREGELEN BIJ GEBRUIK

Langdurige stilstand

Als het apparaat langere tijd niet gebruikt gaat worden, moet de voedingskabel uit de stekker gehaald worden of moet men het stroomonderbreker activeren (elektrische kast).

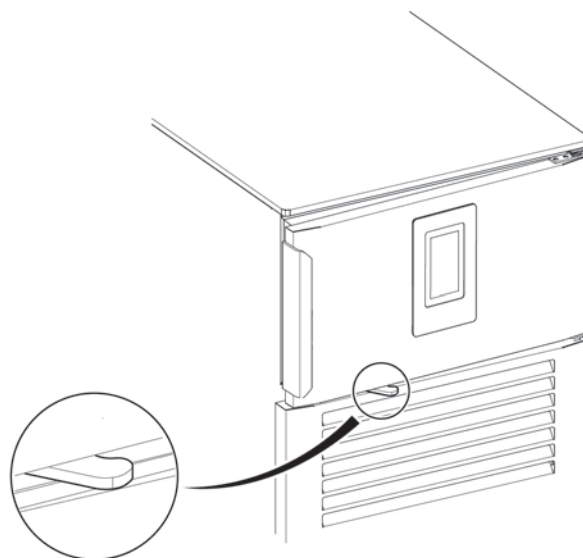
Als er een ontdooiingscyclus is uitgevoerd voor het stilzetten van het apparaat, moet men de binnenkant van de cel laten opwarmen tot aan de omgevingstemperatuur en dan de binnenkant schoonmaken zoals hierboven aangegeven, niet vergeten om hem af te veegen en te drogen.

De deur van het apparaat op een kier laten staan zodat er geen nare luchtjes kunnen ontstaan.

Bepaalde modellen op poten zijn voorzien van kier klos om te voorkomen dat de deur per ongeluk dicht gedaan wordt. De deur openzetten en de klos die zich onderaan de deur bevindt, draaien.

ALLEEN GEBRUIKEN ALS HET APPARAAT NIET GEBRUIKT WORDT.

DE KIER KLOS VERWIJDEREN VOORDAT MEN HET APPARAAT GAAT OPSTARTEN.



Verdamper

Iedere ochtend visueel controleren of de verdamper naar behoren ontdooid is. Is dit niet het geval, moet men hem eerst ontdooien.

Waterafvoer

Iedere maand controleren of het water naar behoren afgevoerd wordt via de plug en de afvoerleiding.

Elektrische her-verdampingsbak

Als er een her-verdampingsbak aanwezig is, moet men zich ervan verzekeren dat er geen enkele kabel overheen loopt bij het terugplaatsen van de elektrische kast.

UITPAKKEN

Dit apparaat moet vastgezet worden tijdens het vervoer.

AANBEVELINGEN

- Indien u wenst dat de eventuele schade voor rekening van de verzekering van de transporteur komt en niet voor UW REKENING, moet u het materiaal uitpakken (zelfs als de verpakking in goede staat is) in aanwezigheid van de transporteur die zich hiertegen niet kan verzetten. Controleer de staat buiten en BINNEN.

In geval van probleem, moet u:

- nauwkeurige ALLE VOORBEHOUDEN noteren op het transportbewijs,
- deze voorbehouden ONMIDDELLIJK (en maximaal binnen 3 dagen) bevestigen aan de transporteur middels een aangetekende brief met ontvangstbericht.

MOCHT EEN APPARAAT MET EEN GROEP SCHEEF ZIJN GAAN STAAN BIJ HET OVERSTEKEN VAN EEN PASSAGE, MOET U OP ZIJN MINST 2 UUR WACHTEN NA HET RECHTZETTEN VAN HET APPARAAT VOORDAT U HET IN WERKING GAAT STELLEN. CONTROLEREN OF DE COMPONENTEN NIET BESCHADIGD ZIJN. CONTROLEER DE DICHTHEID VAN HET KOELCIRCUIT.



Als deze aanbevelingen niet in acht genomen worden, kunnen de verschillende componenten en de compressor beschadigd raken.

AANBEVELINGEN

- Gooi de verpakking niet in het huisvuil, u moet de plaatselijk vigerende regelgeving met betrekking tot het afvoeren van herbruikbaar afval en de milieubescherming in acht nemen.

INSTALLATIE

HET PLAATSEN, HET AANSLUITEN EN HET AFSTELLEN VAN EEN **FRIGINOX** APPARAAT MOETEN TOT STAND GEBRACHT WORDEN DOOR EEN BEVOEGDE EN GEKWALIFICEERDE INSTALLATEUR OP DIT VLAK.



VEILIGHEID

- Dit apparaat is ontworpen om te werken in een droge en matige ruimte, u mag het alleen installeren in een ruimte die aan deze criteria voldoet.
- De inwendige elementen, de afstelling van de deur en alle overige handelingen nodig voor het plaatsen van het apparaat moeten verricht worden met het apparaat buiten spanning en met inachtneming van alle nodige voorzorgsmaatregelen om het gevaar voor letsel te voorkomen.
- Wij vestigen in het bijzonder uw aandacht op het feit dat onze aansprakelijkheid niet ingeroepen kan worden als er wijzigingen worden aangebracht op de aansluiting en de elektrische bekabeling van onze cellen zonder onze schriftelijke toestemming.

Dit apparaat niet installeren in de nabijheid van een warmtebron (oven enzovoort) of in de zon.

De ruimte waar het apparaat geïnstalleerd wordt moet naar behoren verlicht en voldoende geventileerd zijn. De omgevingstemperatuur moet liggen tussen de +15 °C en +32 °C rekening houdend met de warmteafgifte van het apparaat. De ruimte ventileren als de temperatuur boven de +32°C komt.

De vloer moet vlak, horizontaal en glad zijn op de plaats waar het apparaat gezet wordt. Wat betreft de modellen op poten, kan men bepaalde fouten in de vlakheid en de horizontale staat van de vloer compenseren. Zet het apparaat waterpas met behulp van de afstelbare poten. Zorg ervoor dat het apparaat perfect stabiel is.

Dagelijkse werkingsduur van cellen met wagens, naar gelang de vloer en het apparaat

	Snel koelen	Snel invriezen
Geïsoleerde vloer van 20 mm	12 h	8 h
Zonder geïsoleerde vloer	6 h	Niet toegestaan

Net als bij alle andere koeluitrustingen die op de vloer staan, moet men, indien de maximale tijdsduren worden overschreden of als er meer dan vijf dagen per week gewerkt wordt, een extra thermische isolatie onder het apparaat aanbrengen om bevriezing op de vloer te voorkomen. Deze isolatie moet tot stand gebracht worden volgens de regels der kunst van toepassing op vloeren van koelcellen met negatieve temperaturen.

Cellen met wagens zonder bodem: rekening houden met de temperatuur van de vloer.

Minimale afstand om het apparaat heen. Cellen op poten en inbouwbare cellen

	Linker kant (mm)	Rechter kant (mm)	Achter (mm)	Boven (mm)
MX 20-10 A ENC TS7	0	0	0	0
MX 20-10 A TS7 / SXP 7 A TS7				
MX 30-15 A TS7 / SXP 19 A TS7				
MX 45-20 A TS7 / SXP 19 A TS7 Plus	70	70	70	400
MX 55-20 A TS7 / SXP 30 A TS7				
MX 75-35 A TS7				
MX 85-40 A TS7 / SXP 43 A TS7	70	200	70	400
MX 65c A Plus TS7				
Uitgeruste cellen op poten zonder groep (ESG)	70	70	70	200

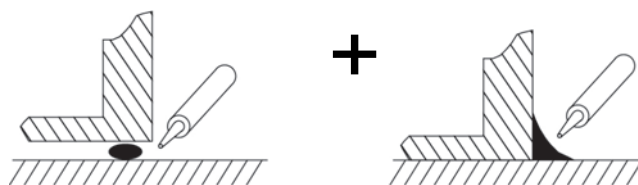
Minimale afstand om het apparaat heen. Cellen met wagens

	Linker kant (mm)	Rechter kant (mm)	Achter (mm)	Hoogte onder plafond (mm)
MX 1A TS7 / SXP 1cA TS7	70	70	70	2900
MX 1LA TS7 / SXP 1LcA TS7				
UMX A GLS TS7 / USXP 1cA GLS TS7	70	70	70	3000
Uitgeruste cellen met wagen zonder groep (ESG)	70	70	70	2400

Voldoende ruimte voorzien om de deur naar behoren te kunnen openen aan de voorzijde en ook de achterzijde wat betreft de versie met dubbele toegang (cellen met wagens).

In geval van dubbele toegang met koelcel, moet men een hellinghoek voorzien voor het apparaat naar de keuken toe met een verplichte sifon in de vloer of een goot in de nabijheid van de deur aan de keukenzijde.

Controleren of de deur perfect sluit tegen de voorzijde aan zodat de afdichting een perfecte dichtheid verzekert.

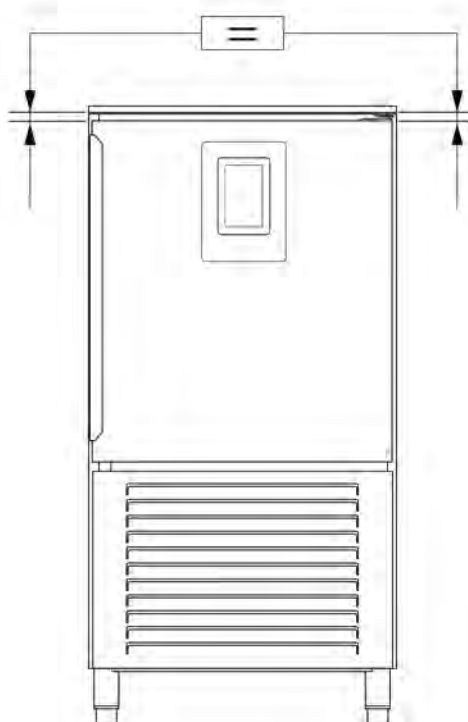
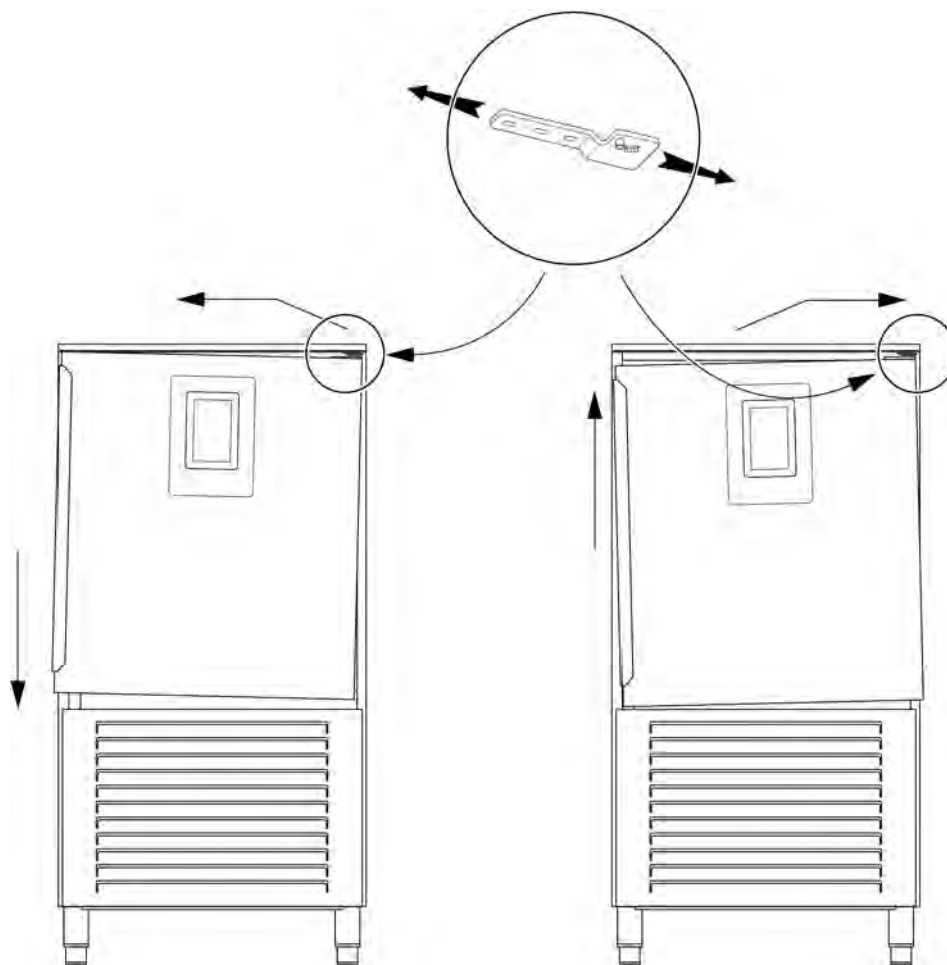


Nota: op de cellen met wagens moet men een perfecte dichtheid tot stand brengen tussen de bodem en de vloer om water infiltraties onder het apparaat te voorkomen.

Cellen met wagens die gedemonteerd geleverd worden: zie de specifieke montage / demontage handleiding.

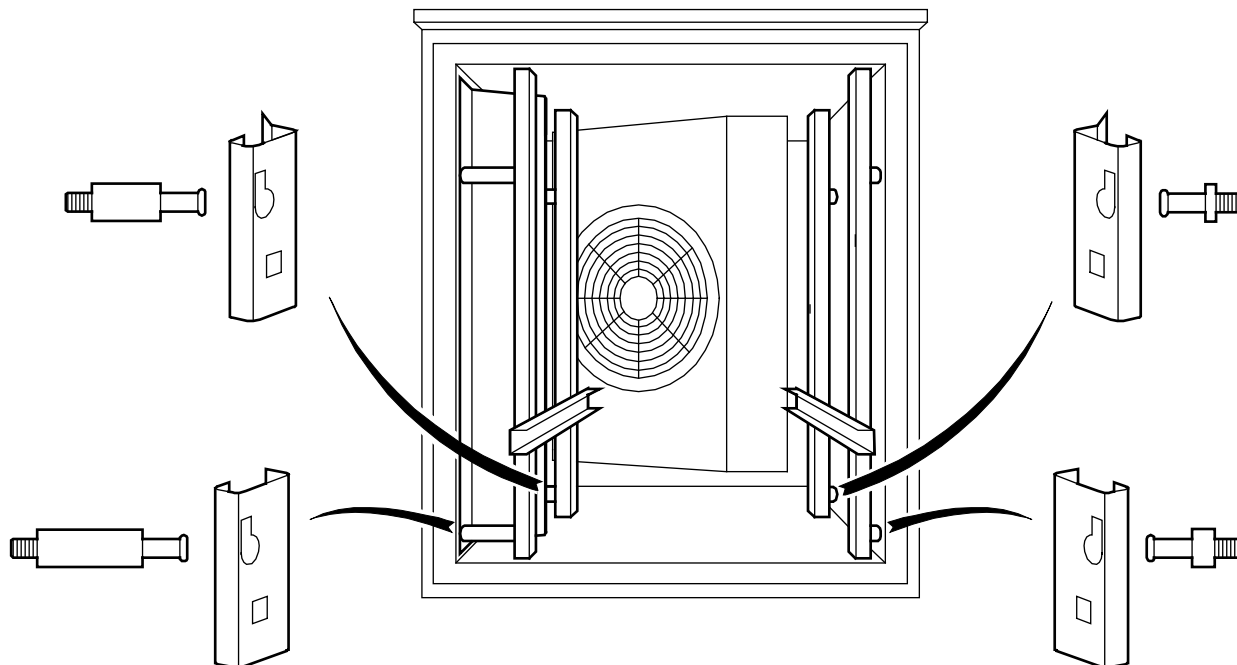
Koelcombinaties: volg de instructies gegeven in de montage handleiding die geleverd wordt bij iedere koelcombinatie.

AFSTELLEN VAN DE DEUR VAN DE CELLEN OP POTEN

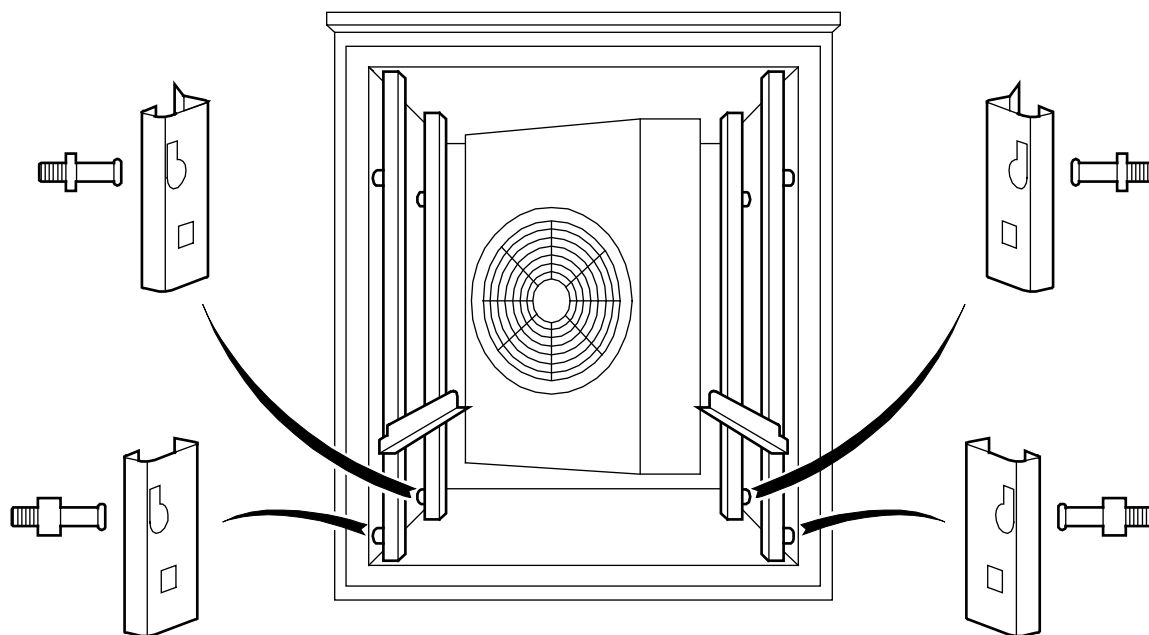


INWENDIGE INRICHTING CELLEN OP POTEN

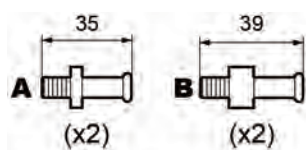
Inrichting Gastronorme



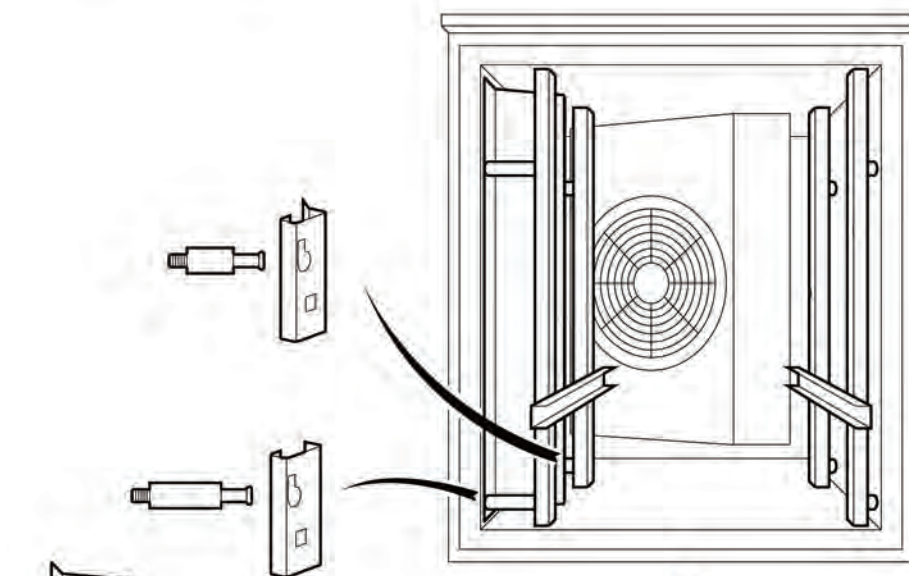
Inrichting gebak (Pâtisserie)



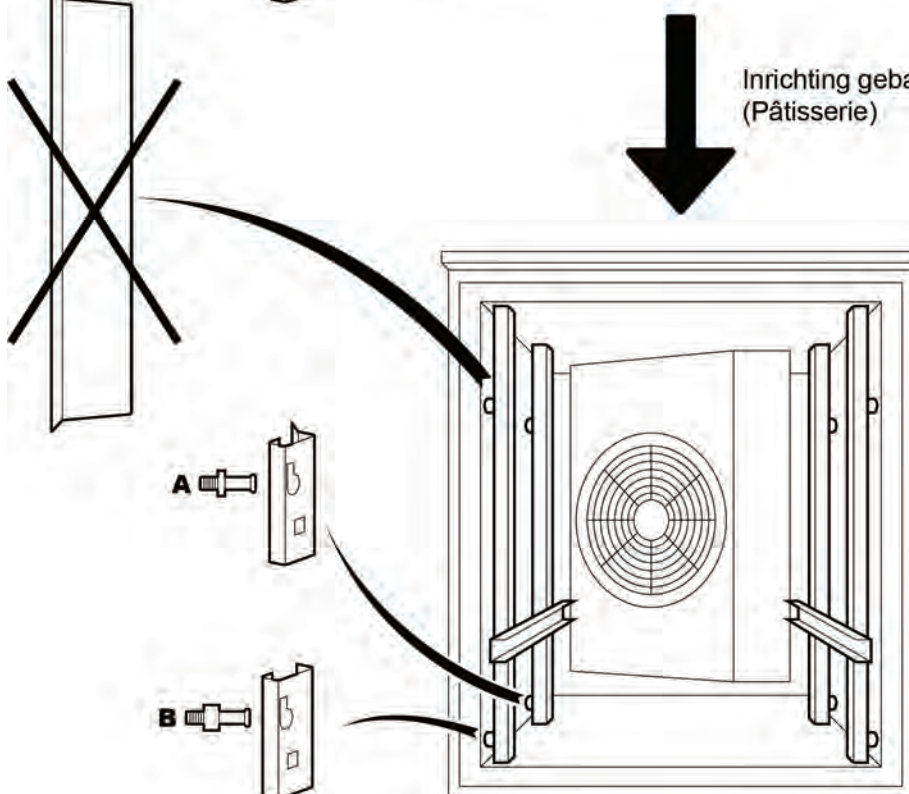
Transformatie Kit GN 1/1 ⇨ 600 X 400



Inrichting Gastronomie

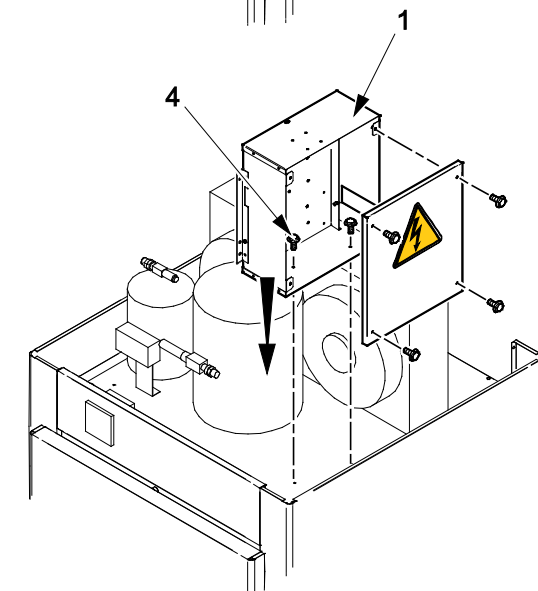
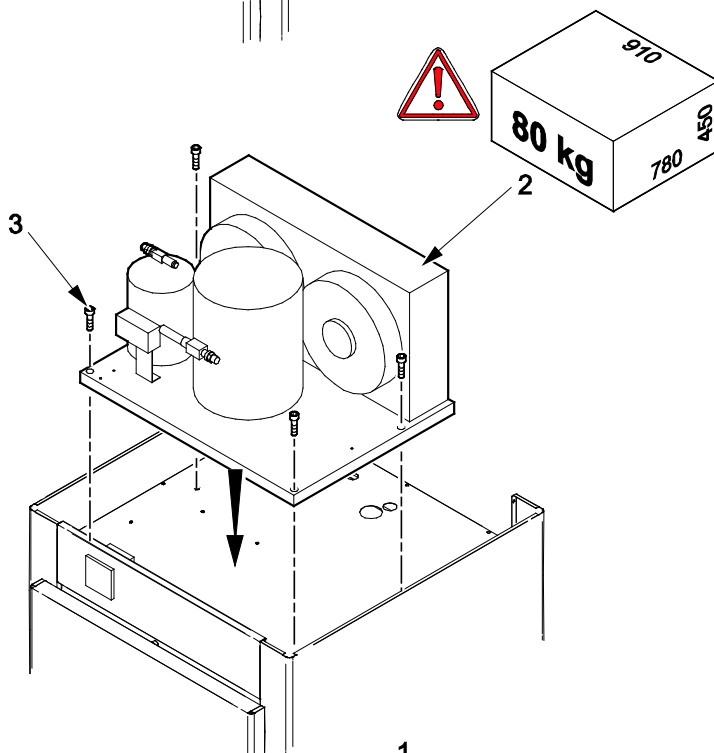
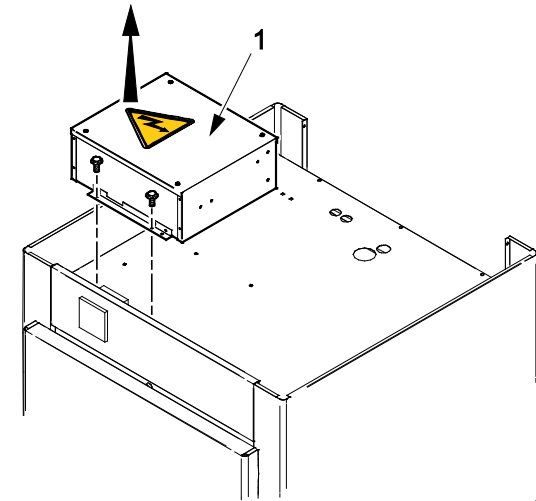


Inrichting gebak (Pâtisserie)



MONTAGE APART GELEVERDE KOELGROEP

Cellen met wagens MX 1A TS7 / SXP 1 cA TS7



De elektrische kast verwijderen (1).

De koelgroep (2) monteren met de 4 schroeven CHc M8x30 (3).

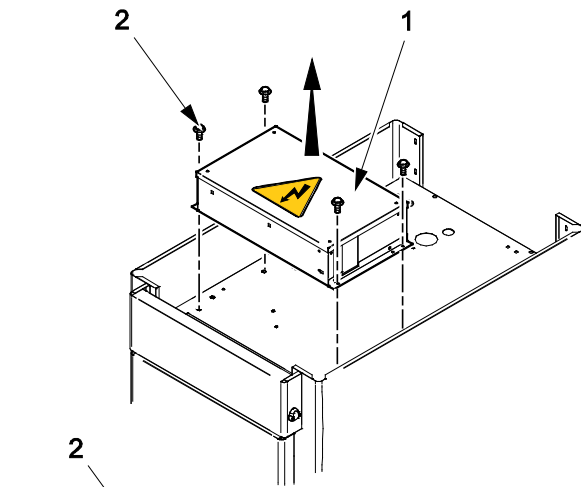
De elektrische kast (1) vastzetten op de plaat van de groep met 2 schroeven Tensilock M6x10 (4).

AANSLUITING VAN HET KOELCIRCUIT, VACUÛM TREK, BELADING (ZIE TYPEPLAATJE).

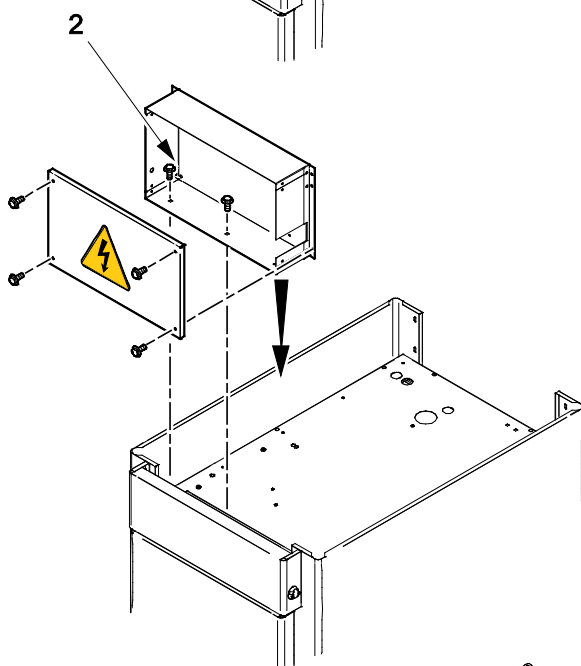
LEKTEST.

ELEKTRISCHE AANSLUITING VAN DE GROEP MET DE KABELS BESCHIKBAAR BIJ DE UITGANG VAN DE KAST.

Cellen met wagens UMX 1A GLS TS7 / USXP 1 cA GLS TS7

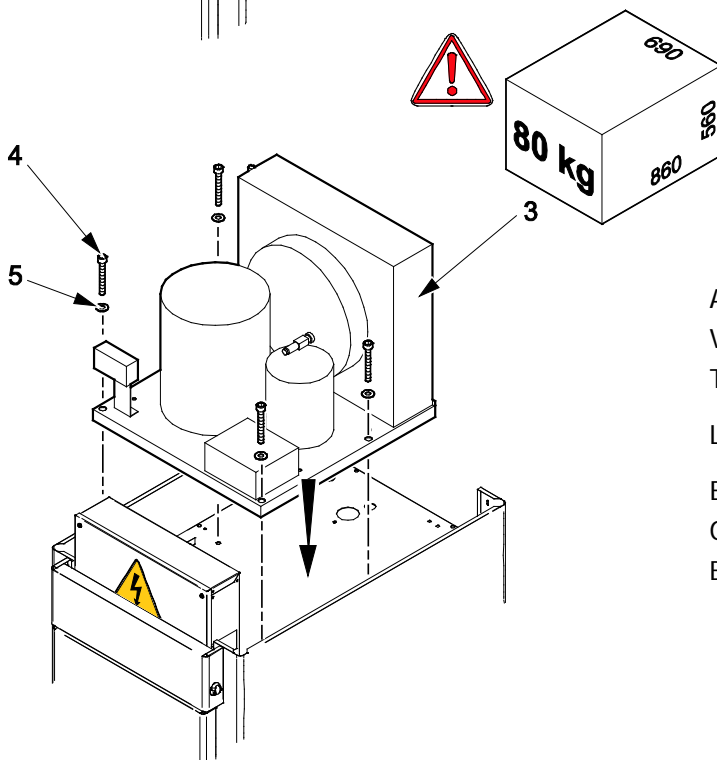


De elektrische kast (1) verwijderen door de 4 schroeven (2) los te draaien.



De elektrische kast (1) 90° laten draaien en vastzetten met de 2 schroeven (2).

De koelgroep (3) monteren met de 4 schroeven CHc M8x60 (4) en de onderlegingen (5).

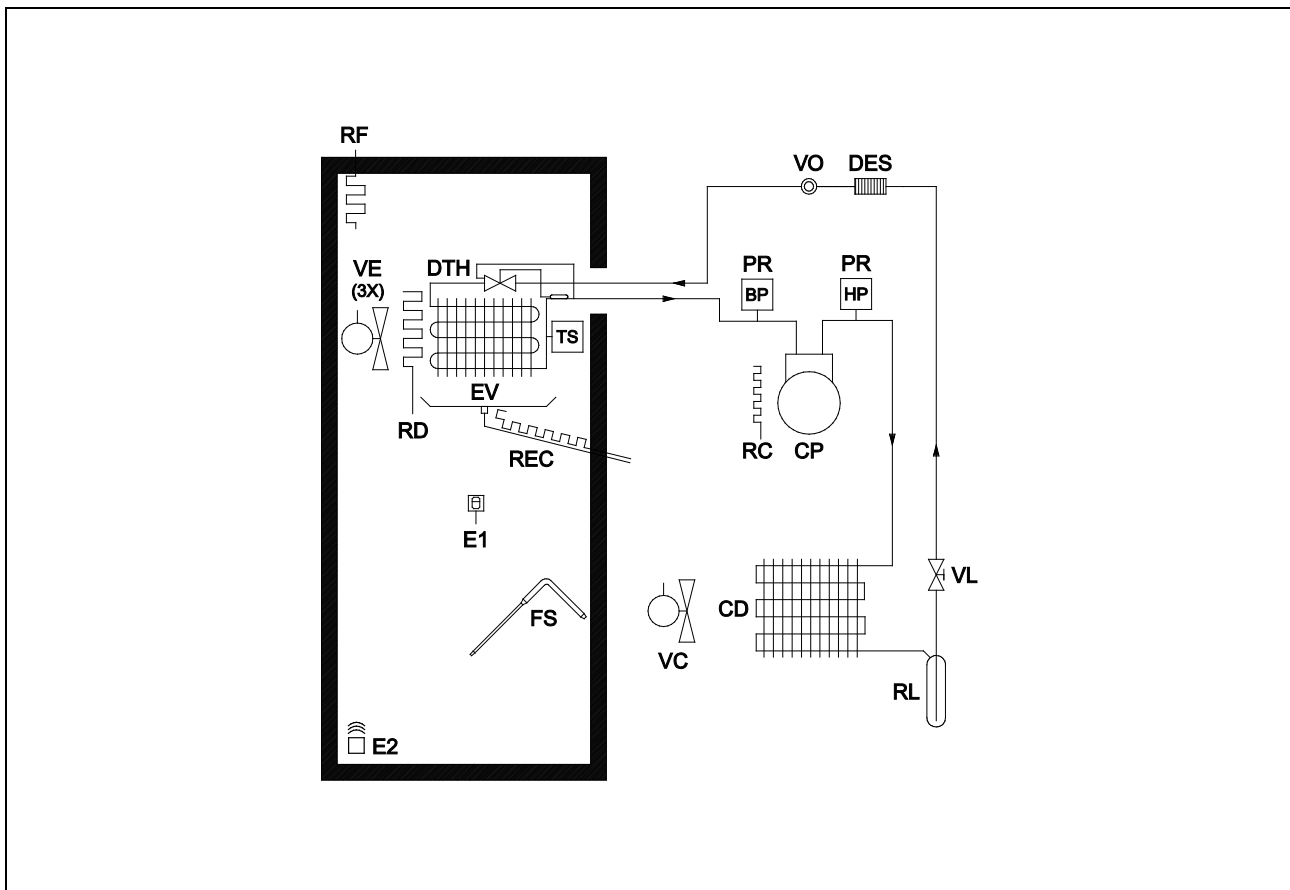
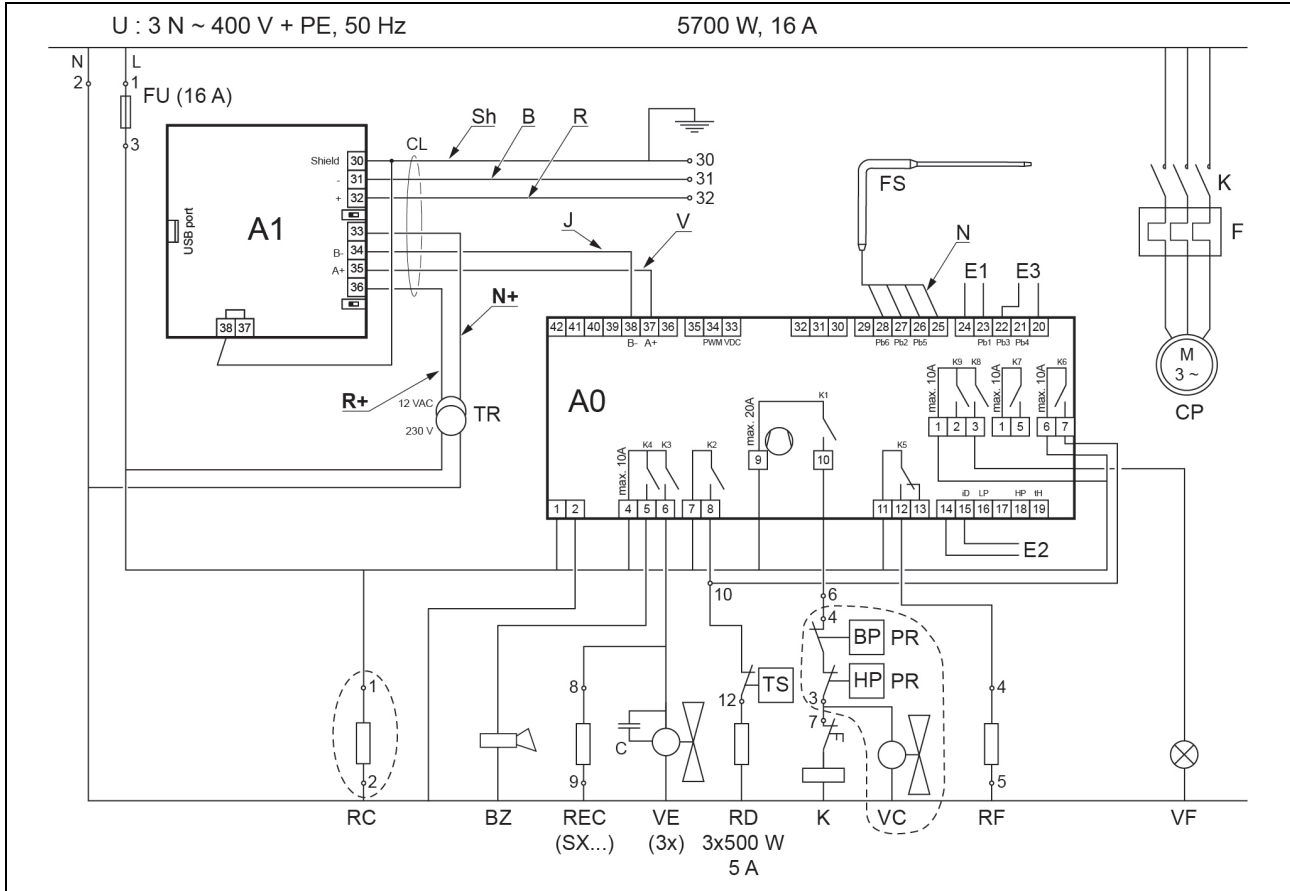


AANSLUITING VAN HET KOELCIRCUIT, VACUÛM TREK, BELADING (ZIE TYPEPLAATJE).

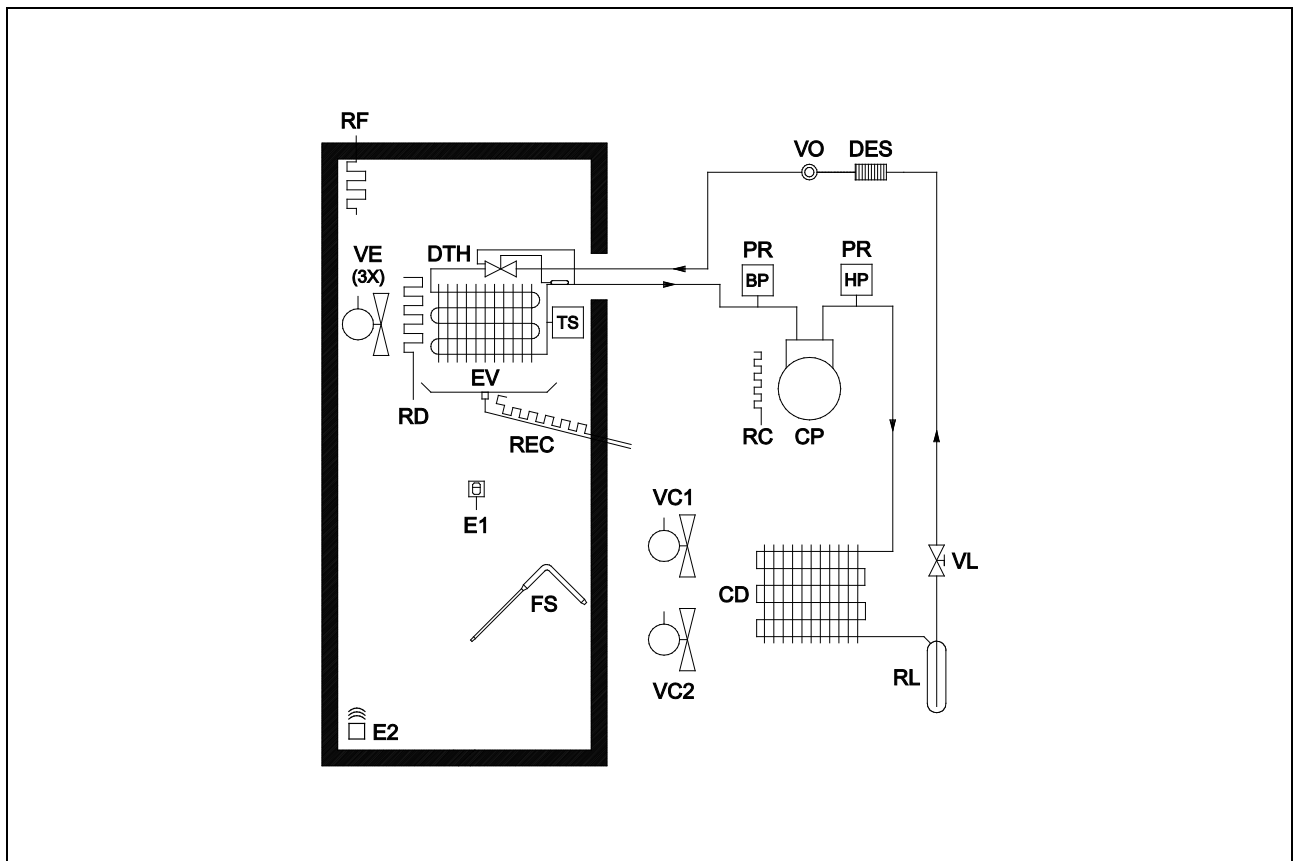
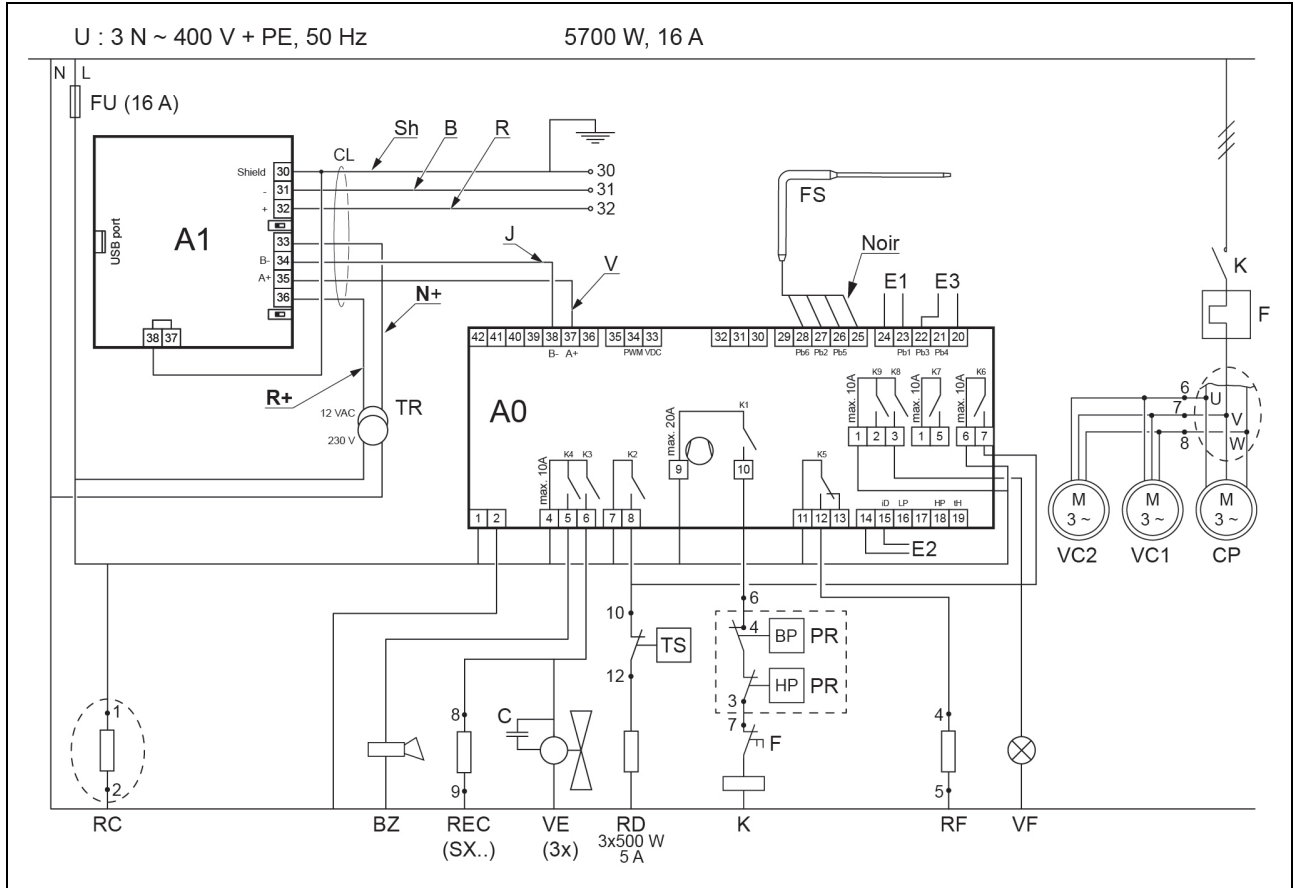
LEKTEST.

ELEKTRISCHE AANSLUITING VAN DE GROEP MET DE KABELS BESCHIKBAAR BIJ DE UITGANG VAN DE KAST.

**ELEKTRISCHE SCHEMA – KOEL SCHEMA
UMX 1A GLS TS7 / USXP 1cA GLS TS7**



ELEKTRISCH SCHEMA – KOEL SCHEMA
MX 1A TS7 / MX 1LA TS7 /SXP 1cA TS7 / SXP 1LcA TS7



AANSLUITINGEN

Elektrische aansluiting



VEILIGHEID

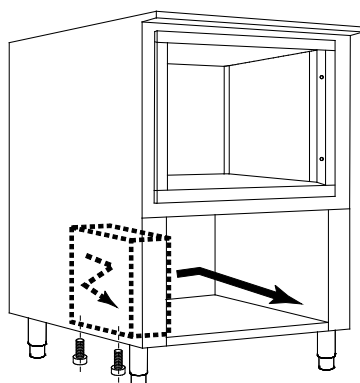
- De elektrische aansluiting moet tot stand gebracht worden door een gekwalificeerde elektricien. De aansluiting op het stroomnet, de aardlekaansluiting en de bescherming moeten voldoen aan de vigerende normen en regelgevingen.
 - De voedingskabel met pinsteker vormt een specifiek onderdeel van uw apparaat en mag alleen vervangen worden door een oorspronkelijk **FRIGINOX** onderdeel.
-

Bij het verlaten van de fabriek, is het apparaat volledig bekabeld (typevaststelling X).



Controleren of de beschikbare spanning en het beschikbare vermogen overeenkomen met zijn eigenschappen. Zie het typeplaatje van het apparaat.

Toegang tot de elektrische kast van het apparaat met compartiment voor de groep in het onderste gedeelte:



Toegang tot de elektrische kast van het apparaat met compartiment voor de groep in het bovenste gedeelte: rechtstreeks via de bovenzijde van het apparaat.

De aardlekaansluiting moet aangesloten worden en voldoen aan de vigerende reglementering van het land van bestemming. (NF C15-100 voor Frankrijk).

Op de voedingslijn moet een thermische of magneto-thermische bescherming aangebracht worden geschikt voor de sterkte van uw apparaat ten behoeve van de motor. Deze bescherming moet zorgdragen voor de omni-polaire scheiding van het apparaat en het stroomnet. Voor zover mogelijk moet het apparaat zijn eigen voeding krijgen om overbelasting of spanningsverliezen te voorkomen. Voor een bevredigende werking, mag uw stroomnet geen spanningsvariaties vertonen.



VEILIGHEID

- Na het tot stand brengen van de elektrische aansluiting ter plaatse op een verdeeldoos, moet men op de lijn en in de nabijheid van het apparaat een OMNIPOLAIR onderbrekingsinrichting installeren met een openingsafstand van de contacten van minder de 3 mm. Voor de aansluiting met een contactdoos kan men contactdozen van 16 A of 32 A gebruiken, naar gelang het apparaat.
- Apparaten met vaste post: de equipotentiaal klem die zich bevindt in het compartiment van de koelgroep (onderaan of bovenop het apparaat) aansluiten. Deze klem wordt aangegeven middels een etiket.

Een differentiële vermogensschakelaar voorzien die voldoet aan de nationale reglementering van het land waar het apparaat geïnstalleerd wordt. Aanbeveling 30 mA.

Wat betreft de apparaten met driefasige ventilator motoren, moet men de juiste draairichting van de motoren controleren met behulp van de pijlen aangebracht naast de ventilator of op zijn schoepen.

Watertoevoer

Behoudens andersluidende specificatie, is de water condensor ontworpen om aangesloten te worden op een helder water circuit zonder vervuiling, niet-corrosief en onder druk.

Voor een goede werking van de water condensor moet de temperatuur van het toevoerwater liggen tussen 10 °C ± 5 °C.

Een toevoerleiding met een diameter 15/21 voorzien, minimale druk 2 bar, maximale druk 5 bar, met stopklep. Minimaal benodigd water debiet: 0,7 m³/h. Invoer voeding van het apparaat met een aansluitstuk van 12/17.

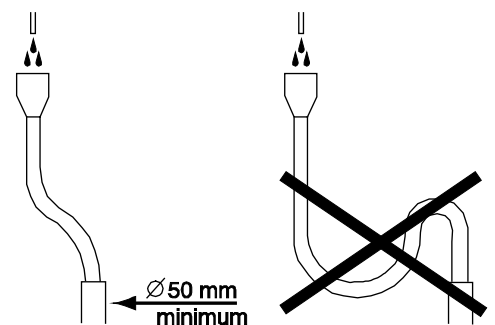
De voeding tot stand gebracht door de constructeur mag in geen geval gewijzigd worden.

De goede werking van de pressostaat waterklep controleren. Er mag geen water stromen na het stoppen van de compressor. Indien nodig de klep bijstellen door de druk van de condensatie te controleren.

Waterafvoer van de water condensor

Het door de constructeur aangebrachte drukbreuk systeem mag nooit gewijzigd of verwijderd worden.

NOOIT DE SLANG VAN DE AANSLUITING GEBRUIKEN OM DIENST TE DOEN ALS INSTALLATIE SIFON, GEVAAR VOOR WATEROVERSLAG.

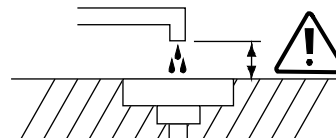


Afvoer van het water van de ontdooiing en reiniging

Sommige apparaten zijn uitgerust met een automatisch verdamp systeem van het ontdooiingswater. Maar dit systeem zal niet het water van grote reinigingsbeurten kunnen verdampen.

Voor de overige apparaten is het absoluut noodzakelijk om een afvoer met een diameter van 50 mm te voorzien met een sifon in de vloer in de nabijheid.

Voor de cellen met wagen verdient een goot in de vloer tegenover de deur de voorkeur gezien de hoeveelheid water nodig voor het schoonmaken.



Belangrijk! Nooit een sifon installeren in de vloer van een cel met wagens, sanitair risico.

Koelgroepen op afstand

De koeleisen van de apparaten beschreven in de technische beschrijvingen zijn gedefinieerd voor de installatie van een onafhankelijke koelgroep per apparaat.

Indien er meerdere apparaten worden aangesloten op eenzelfde koelgroep, moet men de gelijktijdige werkingsduur van de cellen bepalen om het koelvermogen van deze groep te kunnen vaststellen.

Er altijd voor zorgen dat de een zo laag mogelijke verdampingstemperatuur in stand gehouden wordt (-30 °C voor de versie met alleen koeling, -45 °C voor de gemengde versies of invriezen) bij een apparaat waarvan de cyclus bijna afgelopen is terwijl een ander apparaat (of meerdere) van start gaan met warme producten. Het oplopen van de verdampingstemperatuur tijdens de cyclus verhoogt de tijd nodig voor het koelen.

Nooit één enkele koelgroep installeren voor meerdere apparaten met snel invriezen als deze gelijktijdig zullen werken. In dit geval moet men altijd een onafhankelijke koelgroep installeren per apparaat.

De groep moet uitgerust worden, buiten de compressor, de condensor en de vloeistoftank: met een regelaar voor de condensatiedruk, een veiligheidspressostaat hoge druk, een pressostaat lage druk van de pump down, een ontvochtiger, een controlelampje voor de vloeistof, een leidingsysteem, een isolatie en het vullen met koelvloeistof. Naar gelang het vermogen, is het aangeraden om een oliescheider, startklep, terugloop vloeistof cilinder enzovoort te installeren.

Een elektrische voeding en bescherming van de koelgroep voorzien die los staan van het apparaat.

Nota

- Men moet rekening houden met het belastingverlies op de koellijnen bij het dimensioneren van de groep. De koeleisen van de apparaten worden gegeven voor een ter plaatse van het apparaat afgegeven vermogen met een maximale lengte van de leidingen van 15 m tussen de koelgroep en het apparaat (met inachtneming van de regels der kunst met betrekking tot de dimensionering van de koelleidingen). Als deze afstand groter is, moet de groep een hoger vermogen hebben om het belastingverlies te kunnen compenseren.
- "Sifons" moeten geïnstalleerd worden op de oplopende zuiglijnen en met moet ervoor zorgen dat de leidingen schuin lopen zodat de olie naar de compressor gevoerd kan worden.

DE DICHTHEID VAN HET KOELCIRCUIT CONTROLEREN VOORDAT MEN DE INSTALLATIE ACHTERLAAT.

DE AFSTELLINGEN CONTROLEREN EN OOK DE JUISTE WERKING VAN DE VEILIGHEIDSINRICHTINGEN VAN DE KOELGROEP.

Aansluitingen aangeraden tussen de cel en de koelgroep op afstand (zie technische handleiding)

In het algemeen is er geen enkele elektrische aansluiting nodig tussen de koelgroep en het apparaat. De groep zal werken met "pump down" regeling, uitschakeling en inschakeling via de lage druk pressostaat.

- De werking kan eventueel met "single pump down" tot stand gebracht worden. In dit geval moet een kabel van 3 x 1,5 mm² tussen de koelgroep en het apparaat aangesloten worden.

- Aansluiting van de veiligheidslijn van de groep (thermisch relais, veiligheidspressostaat enzovoort) op de invoer "Thermisch relais compressor" van de elektronische regeling. Kabel met 2 geleiders (1,5 mm² - 230 V).
- Voor koelgroepen uitgerust met een anti-court temporisatie cyclus op de compressor, aansluiting van de voedingsonderbreking van de elektroklep vloeistof tijdens de anti-court temporisatie cyclus van de compressor. Kabel met 2 geleiders (1,5 mm² - 230 V).
- Voor koelgroepen uitgerust met vermogensreductie inrichting of meerdere compressoren, aansluiting van de bediening vermogensreductie van de groep via het signaal "Einde cyclus" van de elektronische regeling (naar gelang configuratie). Kabel met 2 geleiders (1,5 mm² - 230 V).

Extra relais voor de aansluitingen voorzien.

Het leggen van kabels tussen de cel en de koelgroep op afstand inplannen.

Installatie van de koelgroep buiten

Gebruik hiervoor een groep met behuizing ontworpen voor een installatie buiten of installeer de groep op een plaats beschermt tegen de weersomstandigheden (regen, zon enzovoort).

De groep zodanig plaatsen dat de luchtstroom van de condensor niet tegen de overheersende wind in zal gaan.

De minimale afstanden tussen de groep en de nabij staande muren in acht nemen, in het bijzonder daar waar de condensor geplaatst is met het oog op de toegang vanwege technische redenen.

Installatie van de koelgroep in de machinekamer

Bij voorkeur een groep installeren met de condensor op afstand (buiten) of met een water condensor aangesloten op een koeltoren.

Bij een groep met luchtcondensatie, ervoor zorgen dat de warmte afgegeven door de groep afgevoerd zal worden. Hij moet kunnen werken in het door de constructeur bepaalde temperatuurbereik.

Externe aansluitingen voor de elektronische regeling (zie schema van EXTERNE AANSLUITINGEN)

Om bepaalde functies te kunnen gebruiken, moet de regeling aangesloten worden op elementen buiten de cel (zie hiertoe eveneens de technische handleiding).

Invoer contact

- SIG 1: droog contact fout groep op afstand



VEILIGHEID

- Als het apparaat ontworpen is om 's nachts te werken, zonder toezicht, moet de ingang fout koelgroep op afstand SIG 1 absoluut aangesloten worden.
- Bij gebreke hieraan kan het gebeuren dat indien de koelgroep op afstand stil komt te staan, dit een aanzienlijke temperatuurverhoging in het apparaat ten gevolge zal hebben wat het apparaat zou kunnen vernietigen.

Via deze ingang kan de elektronische regeling zien of de condensatie groep in de foutmodus is gegaan. Om ervoor te zorgen dat de regeling dit signaal kan ontvangen, moet men ingangen 17 en 19 van de A0 kaart aansluiting op de foutmelder klem op afstand van deze condensatie groep indien deze aanwezig is.

Geen foutmelding van de condensatie groep: ingang droog contact is open.

Foutmelding condensatie groep: ingang droog contact is dicht.

- **Is:** impulsie contact.

Met deze ingang kan men het apparaat stilzetten meteen bij afloop van de cyclus (tijdens de instandhouding).

Het contact moet op zijn minst 3 seconden lang dicht blijven staan om het verzoek tot stilstand door te kunnen voeren.

Het contact aansluiten op de klemmen 14 en 16 van de elektronische A0 kaart.

Contact uitgangen, "reports" informatie op afstand

- **AL:** contact report alarm.

De klemmen 4 en 5 van de bovenste trap van de A0 kaart moeten aangesloten worden op een uitrusting met 230 V (8 A maximum).

- **FC:** contact einde cyclus

Men kan een signaal "Einde cyclus" opvangen. Dit contact gaat dicht meteen bij de afloop van de cyclus (aanvang van de instandhouding). Het wordt opnieuw ingeschakeld als het de instandhouding heeft stilgezet.

De klemmen 1 en 3 van de bovenste trap van de A0 kaart aansluiten op een uitrusting met 230 V (8 A maximum).

- **CE:** contact cyclus in werking

Men kan een signaal "cyclus in werking" opvangen. Dit contact gaat dicht tijdens de tijdsduur van een cyclus en gaat open na afloop van de cyclus.

Gebruik de klemmen 1 en 5 van de bovenste trap van de A0 kaart op een uitrusting van 230 VC (8 A maximum).

- **MODBUS RS485C**

De Modbus aansluiten op de klemmen:

30: Afscherming

31: -

32: +

AFWERKINGEN

Inrichtingen binnen

Het folie dat de inrichtingen tijdens het transport op hun plaats houdt, verwijderen.

De inrichtingen uit hun beschermingsverpakking halen en ze installeren.

Plastic bescherming


Als het apparaat gereed is om in werking gesteld te worden, kunt u de plastic beschermingsfolie van de buitenbekleding afhalen.

OORSPRONKELIJKE PARAMETERS EN CONTROLEREN VAN DE WERKING



Instelling DAG / UUR of Fout RTC


Na een lange stilstand is het mogelijk dat er op het scherm van de regelaar een RTC Fout verschijnt als men hem onder spanning zet en het is dan nodig om de Dag en het Uur in te stellen.

De instelling van de DAG/UUR is noodzakelijk voor de HACCP alarmmeldingen.

Om de Dag en het Uur in te stellen, moet men drukken op de toets , het hieronder staande scherm verschijnt dan.



Als men drukt op INSTELLEN DAG/UUR, verschijnt een instelpagina op het scherm. Drukken op de te wijzigen waarde om deze in te stellen met behulp van de toetsen  en  of de cursor tussen deze twee toetsen in.

DAG/UUR valideren door te drukken op de toets .

TAAL

Om de taal van de interface te wijzigen, moet men drukken op de toets TAAL.

OORSPRONKELIJKE PARAMETERS

(zie eveneens de technische handleiding)

Om de fabrieksconfiguratie te wijzigen naar gelang de eisen van de gebruiker:

- Drukken op de toets .
- Dan op PARAMETERS
- Dan op CONFIG. PARAMETERS.
- Het paswoord "-19" invoeren.
- Drukken op de toets .
- De parameter selecteren met behulp van de toetsen  en .
- De parameter selecteren door erop te drukken.
- Zijn waarde wijzigen met de toetsen  en .
- Drukken op deze nieuwe gewijzigde waarde ter bevestiging.
- Uit de parameters gaan met behulp van de toets retour .

Temperatuur meetsonde

Wordt bepaald door de reglementering of een HACCP eis maar hangt ook af van de toepassing.

r15	Temperatuur in de kern bij de aanvang van de cyclus. Als de gemiddelde temperatuur bij het laden van de producten in het apparaat altijd veel verschilt van de fabriekswaarde, moet deze parameter aangepast worden aan de werkelijkheid (daling) en moet de waarde van parameter r40 verlaagd worden. Fabriek: +63 °C of +70 °C.
r3	Temperatuur in de kern bij het einde van de cyclus bij koeling Fabriek: +10 °C of +3 °C.
r4	Temperatuur in de kern bij het einde van de cyclus bij invriezen Fabriek: -18 °C.

Koelcyclus i-Chilling (zelf-aanpassend koelen in de Frigisonde modus)

De maximale tijdsduur van de cyclus, tussen de temperatuur in de kern bij de aanvang van de cyclus en die bij het einde van de cyclus, moet ingesteld worden in overeenstemming met de reglementering en naar gelang de toepassing.

P23	Temperatuur in de kern bij de aanvang van de cyclus koeling i-Chilling Fabriek: +63 °C of +70 °C.
P40	Maximale tijdsduur van de snel koelen cyclus Fabriek: 110 min of 90 min.
P22R	Temperatuur in de kern aan het einde van de cyclus Fabriek: +10 °C of +3 °C.

Temperatuur Eenheid

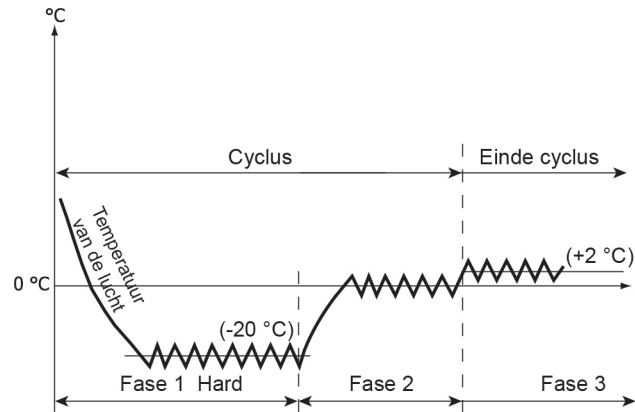
P2	0	°C (fabriek)
	1	°F

Identificatie netwerk

LA	247	Identificatie nummer / adres van het apparaat (USB, Modbus, etc..). Staat eveneens vermeld op de naam van het CSV bestand van de overgehevelde USB gegevens.
----	-----	---

CONTROLLEREN VAN DE WERKING

Om de goede werking van het apparaat te controleren bij het dalen van de temperatuur, moet men een test in snel koelen uitvoeren, in de Hard modus en de Chrono modus.



Neem een container met een hoogte van 100 mm en vul dit tot tenminste de helft met warm water. Zet het apparaat aan.

Fase 1 – De temperatuur van de lucht die op de cel verschijnt daalt tot ongeveer -20 °C tijdens 60 % van de tijdsduur van de cyclus. Tijdens de regeling zal de temperatuur ongeveer 2 °C boven en 2 °C onder deze waarde kunnen komen.

Fase 2 – De temperatuur loopt terug op naar 0 °C tijdens de 40% resterende tijdsduur van de cyclus met een variatie van ongeveer 2 °C om deze waarde heen.

Fase 3 – Als de tijdsduur van de cyclus verstreken is, gaat het apparaat over naar het einde van de cyclus en zal de binnentemperatuur, die nog steeds verschijnt op het bedieningspaneel, terug oplopen naar $+2\text{ °C}$. En ook hier zal de temperatuur, net als tijdens de cyclus, met ongeveer 2 °C om deze waarde heen kunnen variëren.

Deze temperaturen kunnen hiervan afwijken op basis van de instellingen van de elektronische regeling naar gelang het land van gebruik.

SCHEMA'S STANDAARD ELEKTRISCHE EN KOEL AANSLUITINGEN

Legende van de schema's

Nr.	OMSCHRIJVING	Nr.	OMSCHRIJVING
A0	Basis kaart	FC	Uitgang contact einde cyclus
A1	Touch screen	FS...	Frigisonde
AL	Uitgang contact en alarm	FU	Zekering
ACCC	Anti court cyclus compressor	IS	Impulsie STOP
BE	Verdampbak	K	Contactsluiter
BZ	Zoemer	RD	Weerstand ijsvrij maken / ontdooien
C	Condensator	RE	Weerstand verdampen
CD	Condensor	REC	Weerstand afvloeiing
CE	Uitgang contact cyclus in werking	RF	Weerstand voorzijde
CL...	Verbindingskabel	RL	Vloeistof tank
CP	Compressor	TS	Thermostaat veiligheid
DES	Ontvochtiger	TR	Transformator voeding scherm
DTH	Thermostatische reduceerklep	VC	Ventilator condensor
E1	Sonde lucht temperatuur	VE	Ventilator verdamper
E2	Magnetische sensor deur	VF	Controlelampje einde cyclus
E3	Sonde temperatuur verdamper	VL	Klep vloeistof
EV	Verdamper	VO	Controlelampje vloeistof
EVM	Elektroklep		
F	Thermisch Relais		

AANWIJZINGEN EN ANNOTATIES

(SX..)	Uitsluitend modellen snel invriezen en gemengd
zwart	Zwarte draad. Belangrijke stand

Koelgroep op afstand te bekabelen in "pump down" regeling.

Het aantal ventilatoren verdamper kan variëren naar gelang het model. Weerstand ijsvrij maken naar gelang het model.

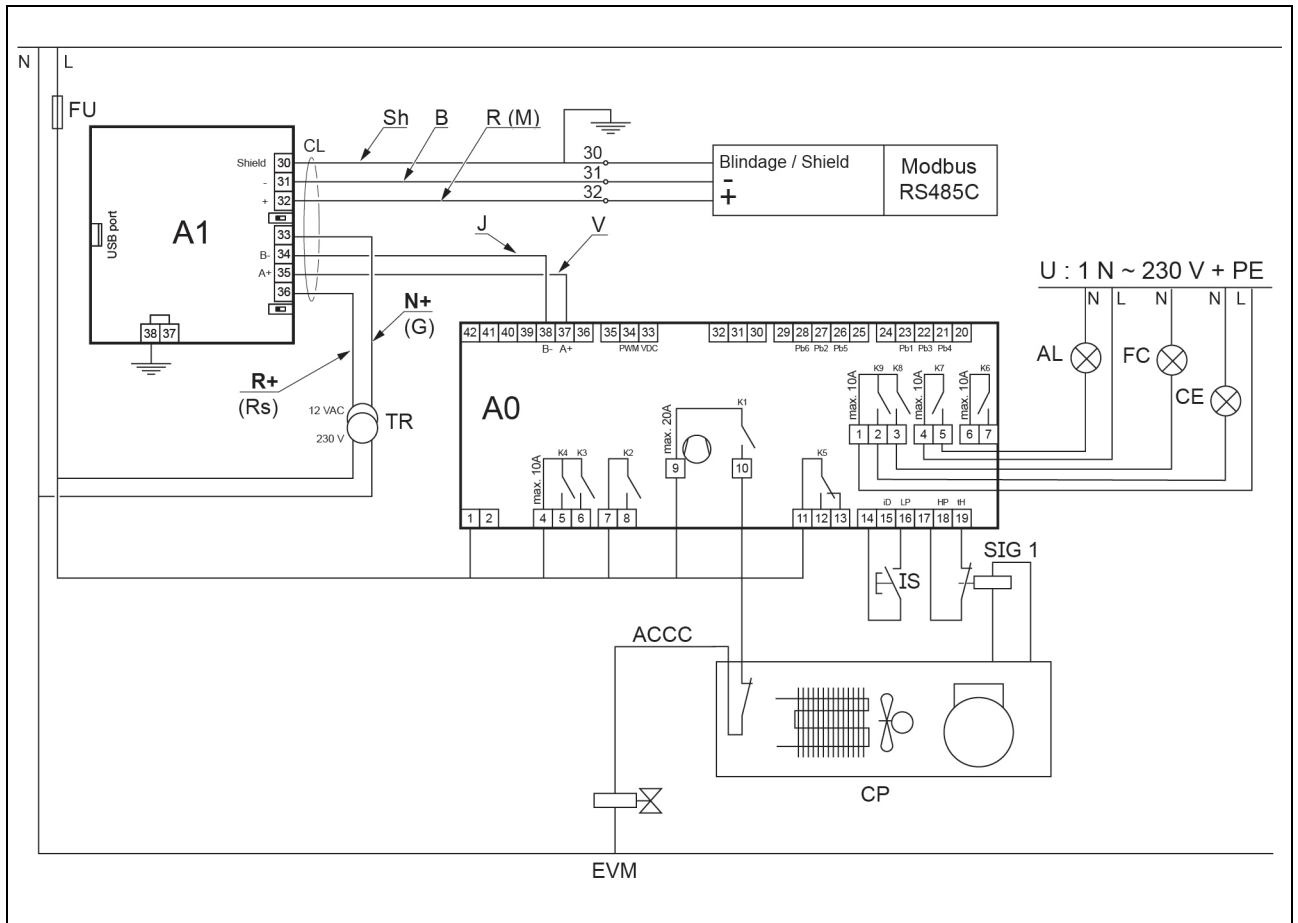
KLEUR VAN DE DRADEN		KLEUR VAN DE DRADEN	
B	Wit	Rs	Rose
J	Geel	Sh	Bandstaal
M	Bruin	V	Groen
N	Zwart	+	Grotere draaddoorsnede
R	Rood		

Beschrijving van de spanning

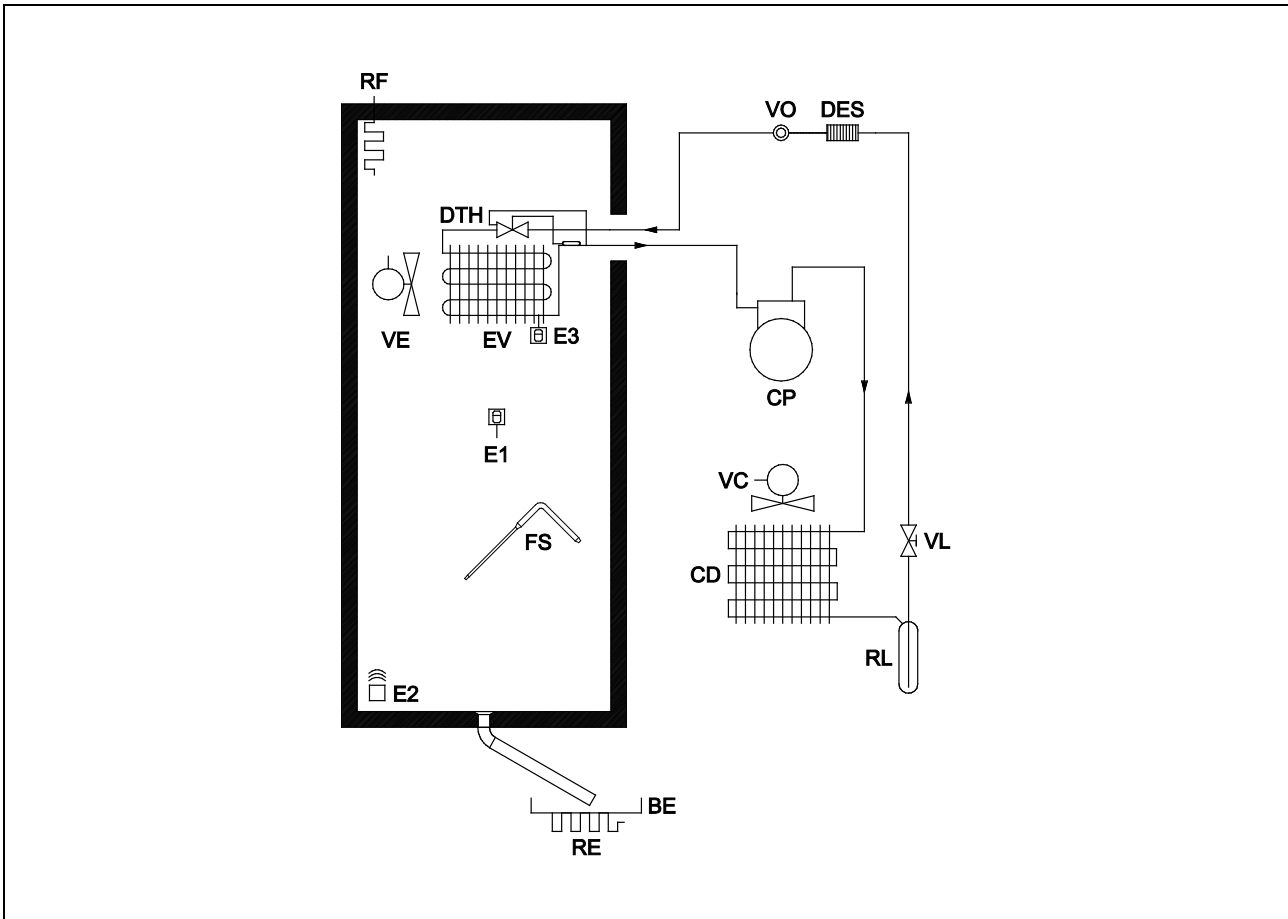
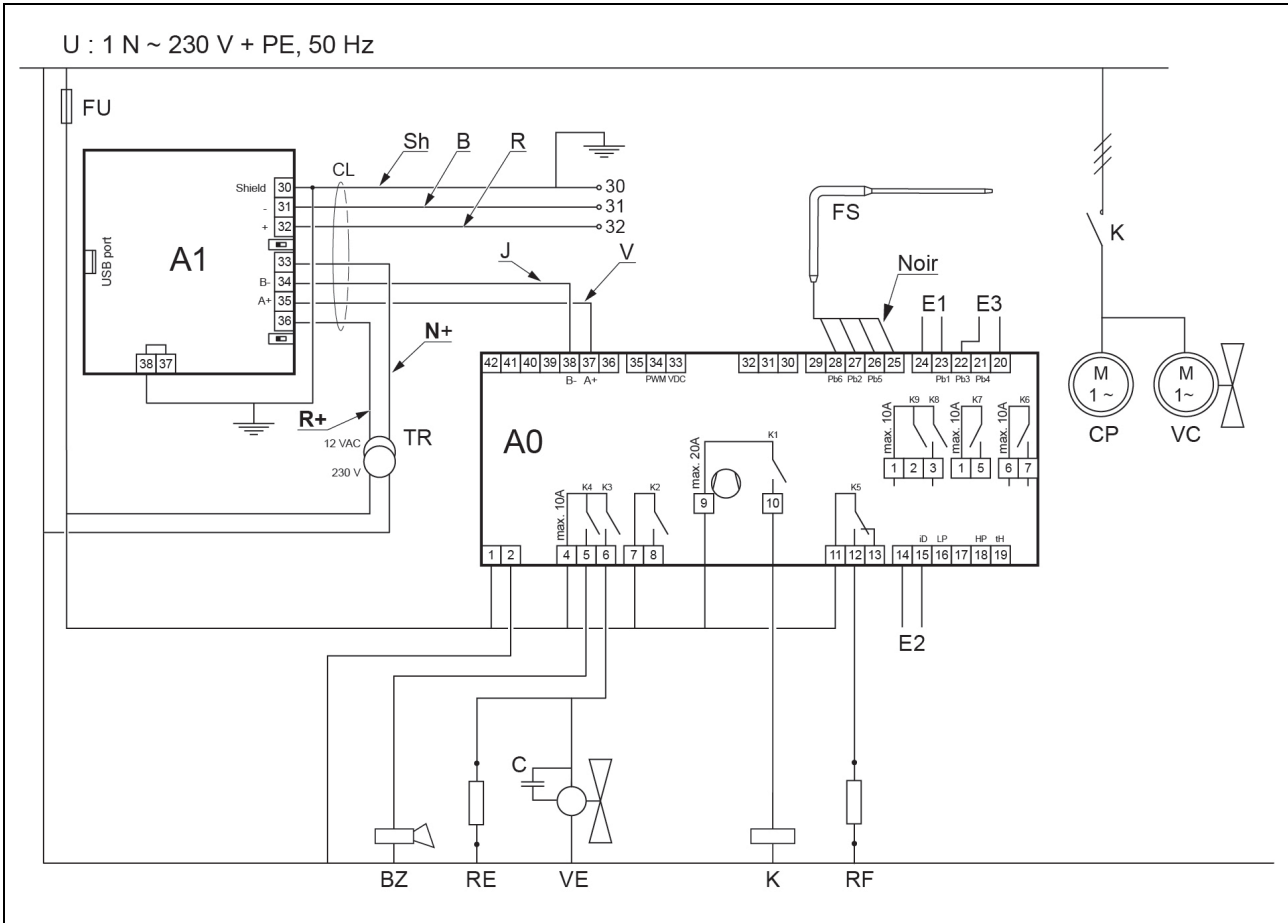
U: 1 N ~ 230 V + PE, 50 Hz → enkelfase spanning (1 N), 230 V wissel + aarde (PE), 50 Hz

U: 3 N ~ 400 V + PE, 50 Hz → driefasige spanning + neutraal (3 N), 400 V wissel + aarde (PE), 50 Hz

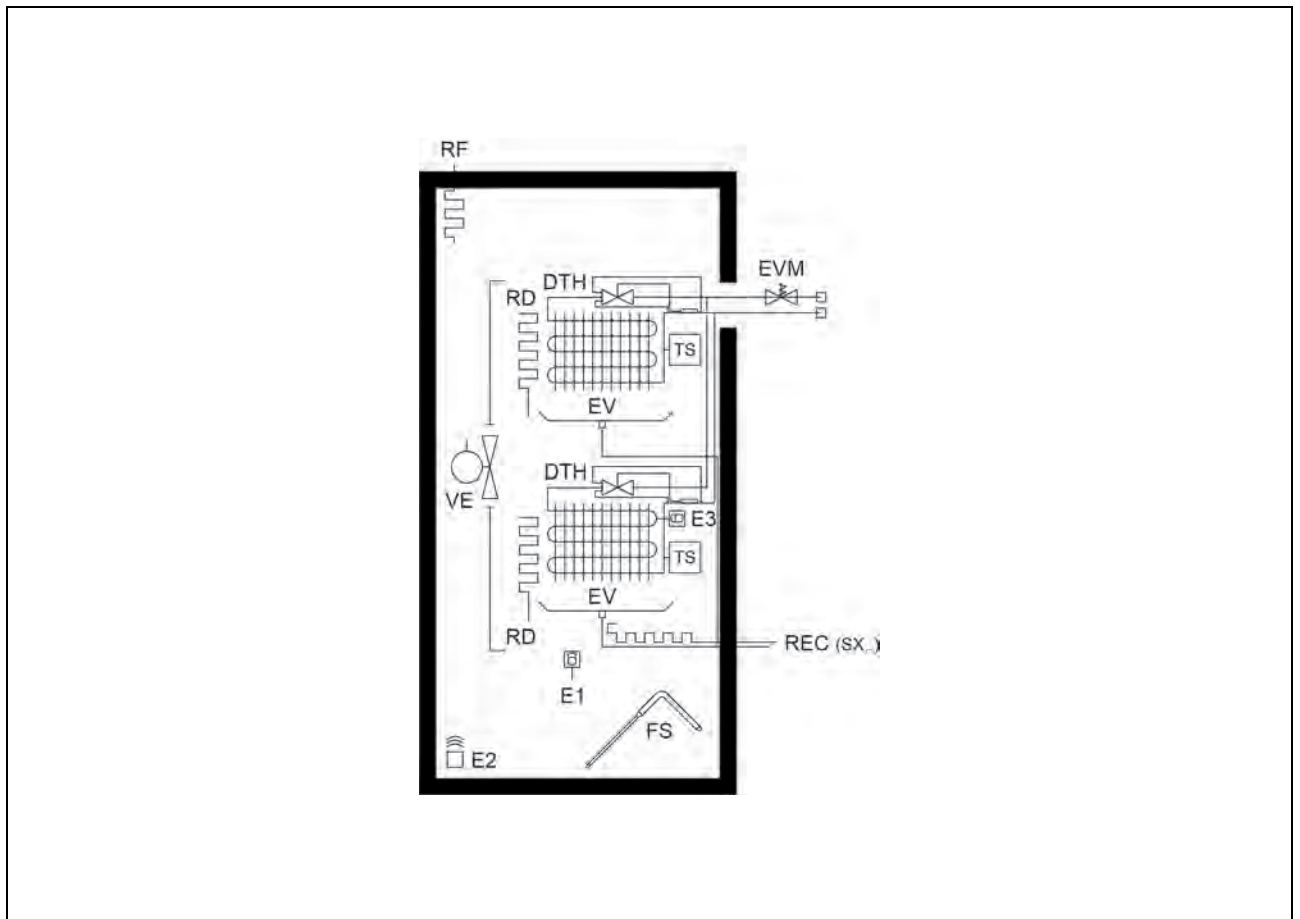
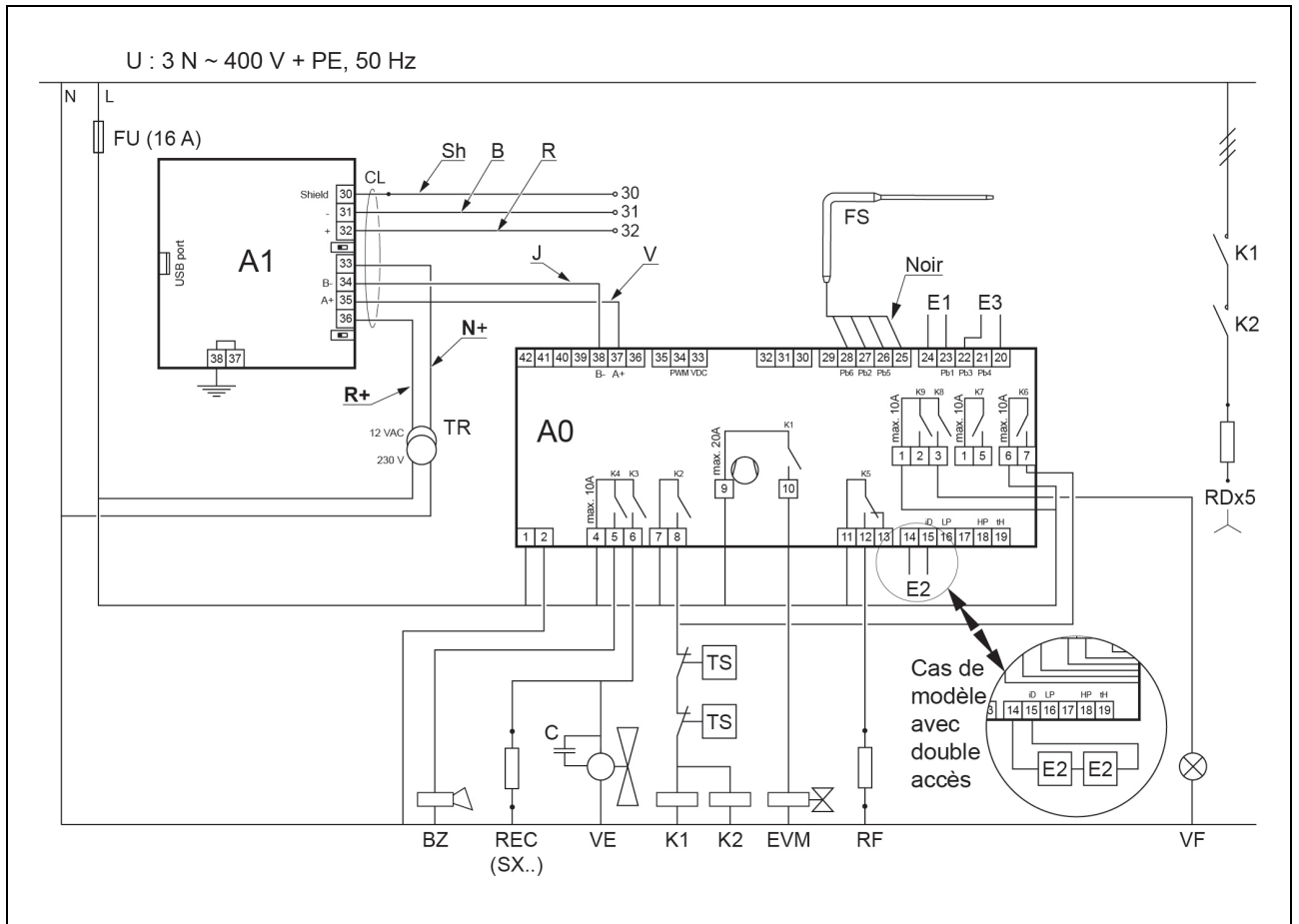
EXTERNE AANSLUITINGEN (naar gelang behoeftes)



VOORBEELD: MODEL OP POTEN MET KOELGROEP



VOORBEELD: MODEL MET WAGENS EN KOELGROEP OP AFSTAND



GARANTIE

De contractuele garantie bestaat uit het eenvoudigweg vervangen van het onderdeel dat door ons als zijnde defect erkend is of uit het herstellen hiervan na onderzoek van onze technische dienst met uitsluiting van iedere andere vergoeding van wat voor aard dan ook.

TIJDSDUUR

Onze apparaten genieten één jaar garantie vanaf de datum van levering aan de eerste koper.

TOEPASSINGSVOORWAARDEN

U mag het apparaat alleen gebruiken bij normale voorwaarden voor het gebruik waarvoor het is bestemd in overeenstemming met deze handleiding. Indien dit niet het geval is, is de garantie niet van toepassing en kan onze aansprakelijkheid niet ingeroepen worden. De garantie geldt niet voor incidenten te wijten aan het toedoen van de koper, van wat voor aard dan ook: onjuiste plaatsing of feiten in verband met het gebruik zoals: besturing, onderhoud dat niet voldoet aan het onderhoudsboekje, niet gekwalificeerd personeel, wijziging van het materiaal, nalatigheid, gebrek aan toezicht.

Deze garantie is niet van toepassing indien een derde of de koper ingrijpt voor het verrichten van een reparatie. En hij is ook niet van toepassing op de weerstanden en de componenten aangebracht in de verschillende elektrische apparaten en in het bijzonder de gloeilampen die aangetast kunnen worden door overspanning en andere oorzaken die los staan van het ontwerp van het materiaal.

U moet in ieder geval zo snel mogelijk contact opnemen met uw installateur die belast is met de servicedienst en die het apparaat verkocht heeft en hem deze handleiding overhandigen.

De garantie is niet van toepassing op de uitrustingen en het toebehoren die niet onlosmakelijk deel uitmaken van de apparaten.

Wij kunnen in geen geval aansprakelijk gesteld worden voor de directe of indirecte gevolgen van moeilijkheden zowel met betrekking tot personen als tot goederen.

WETTELIJKE GARANTIE

De bepalingen van dit garantiebewijs sluiten niet de wettelijke garantie uit die ten goede komt van de koper wat betreft verborgen fouten en gebreken die in ieder geval van toepassing is volgens de voorwaarden van artikelen 1641 en volgende van het Burgerlijk Wetboek.

OM EEN BEROEP OP DE GARANTIE TE DOEN

De verschillende voorschriften vervat in deze handleiding wat betreft de installatie en het onderhoud, moeten stipt in acht genomen worden. Bij gebreke hieraan, kan geen enkele garantie, van wat voor aard dan ook, gegeven worden.

VERVANGINGSDELEN

In geval van klachten of voor het bestellen van vervangingsdelen, moet u de volgende gegevens aanleveren:

- HET JUISTE TYPE VAN HET APPARAAT,
- DE OMSCHRIJVING VAN HET ONDERDEEL,
- HET SERIENUMMER (staat vermeld op het typeplaatje aangebracht op het apparaat).

1) VOOR HET BESTELLEN VAN EEN VERVANGINGSDEEL

Moet u contact opnemen met uw installateur

2) IN GEVAL VAN KLACHTEN

Moet u contact opnemen met onze servicedienst.

HET IS AANGERADEN EEN ONDERHOUDSCONTRACT AF TE SLUITEN MET UW INSTALLATEUR.

FRIGINOX
LE FROID PROFESSIONNEL

