

**ENSEMBLES FRIGORIFIQUES
DE REFROIDISSEMENT ET MIXTES**

Gamme "Touch Screen 7"

**EF-B MX2 TS7 EF-B MX2X TS7
EF-B SXP2 TS7**



Description courte

- EF-B-MX2 TS7 et EF-B-MX2X TS7 sont en refroidissement rapide. Fonctionnement mixte en option.
- EF-B-SXP2 TS7 est en fonctionnement mixte, refroidissement et surgélation.
- Tableau de commandes complet avec régulation à commandes tactiles et voyant indicateur "fin de cycle".
- Construction en acier inoxydable 18-10.
- Coffret électrique précâblé avec bornier de raccordement.
- Arrêt de la ventilation à l'ouverture de porte.
- Évaporateur à fixer sur paroi verticale.
- Fourniture des accessoires de fixation de l'évaporateur sur une paroi verticale de type panneaux isothermes, injectés par mousse de polyuréthane. Autre type de panneaux, prévoir fixation.

Caractéristiques principales

MODÈLES

	ENSEMBLE FRIGORIFIQUE	CORRESPONDANCE CELLULES ESG (équipées sans groupe)
REFROIDISSEMENT et option MIXTE	EF-B-MX2 TS7	MX 2S TS7 MX 27S TS7 MX 29S TS7
	EF-B-MX2X TS7	MX 2SX TS7 MX 27SX TS7 MX 29SX TS7
SURGÉLATION RAPIDE (boulangerie / pâtisserie)	EF-B-SXP2 TS7	SXP 2cS TS7 SXP 27cS TS7 SXP 29cS TS7

CAPACITÉ EN CHARGE

Se reporter à la fiche technique de la cellule complète correspondante en version équipée sans groupe.

Les capacités sont basées sur une enceinte isotherme de dimensions intérieures identiques à la cellule correspondante.

POUR AUTRES DIMENSIONS D'ENCEINTE ISOTHERME OU AUTRES PERFORMANCES, NOUS CONSULTER.

RÉGULATION ÉLECTRONIQUE

- Elle permet de contrôler le fonctionnement de l'appareil.
- Elle est livrée avec la Frigisonde Multi-Points et son support.
- Possibilité d'enregistrement des données HACCP sur clef USB (option).

Se reporter à la fiche technique de la cellule correspondante.

ÉQUIPEMENT FRIGORIFIQUE

- Fluide frigorigène R452A.
- Une électrovanne liquide commandée par la régulation, livrée démontée.
- Déфлекteur d'air.
- Un évaporateur frigorigène avec deux batteries traitées anti-corrosion et un détendeur thermostatique livré démonté.
- Détendeur équipé d'un M.O.P. -20 °C sur les modèles surgélation.
- Quatre ventilateurs de diamètre 300 mm montés sur volet en acier inoxydable pivotant pour faciliter l'entretien. Virole et grille de protection en acier inoxydable 18-10, moteur et hélice en acier protégé.
- Débit d'air : 14 980 m³/h.
- Dégivrage par résistances électriques en acier inoxydable 18-10 et marche forcée des ventilateurs avec enclenchement manuel et arrêt automatique.
- Thermostat de sécurité.
- Résistance d'écoulement.

SERVITUDES

- En cas d'enceinte isotherme avec deux portes, prévoir l'option contact de porte double pour enceinte isotherme en double accès.

Distance maximale entre les différents composants

- Longueur développée maximale entre le haut du tableau de commandes et le coffret électrique : 8 mètres.
- Longueur développée de câbles disponible entre le haut de l'évaporateur frigorifique et le coffret électrique : 5 mètres.
- Longueur développée de câbles disponible pour le raccordement de la Frigisonde au coffret électrique : 10 mètres. Prévoir une longueur suffisante à l'intérieur de l'enceinte isotherme pour atteindre les produits.
- Autres longueurs des câbles et sondes, nous consulter.

Enceinte isotherme

- Dimensions intérieures minimales identiques à la cellule correspondante : voir schéma ci-après.

Équipement frigorifique

- Prévoir la tubulure pour raccordement des détendeurs thermostatiques, électrovanne, groupe de condensation à distance, etc.
- Raccordements : voir dernière page.
- Prévoir le fluide frigorigène, le groupe de condensation, etc.

Électricité

L'alimentation électrique doit être conforme à la réglementation en vigueur. Nous conseillons l'installation d'un disjoncteur omnipolaire accouplé à un différentiel (30 mA max.).

Prévoir un interrupteur omnipolaire de sectionnement à proximité de l'appareil.

- Tension, puissance nominale et consommation électrique, se reporter à la fiche technique de la cellule correspondante, paragraphe "Caractéristiques techniques".

Puissance frigorifique

Se reporter à la fiche technique de la cellule correspondante, paragraphe "Caractéristiques techniques".

Groupe frigorifique à distance

Pour la sélection du groupe, se reporter à la fiche technique de la cellule correspondante, paragraphes "Caractéristiques techniques" et "Groupe frigorifique à distance".

Raccordements conseillés entre la cellule et le groupe frigorifique à distance :

- pour groupe frigorifique équipé d'une temporisation anti-court cycle sur le compresseur, branchement de la coupure de l'alimentation de l'électrovanne liquide pendant la temporisation anti-court cycle du compresseur. Câble 2 conducteurs (1,5 mm² - 230 V),
- pour groupe frigorifique équipé d'un dispositif de réduction de puissance ou de multiples compresseurs, branchement de la commande réduction de puissance du groupe sur le signal "Fin de cycle" de la régulation électronique. Câble 2 conducteurs (1,5 mm² - 230 V).

Poids net

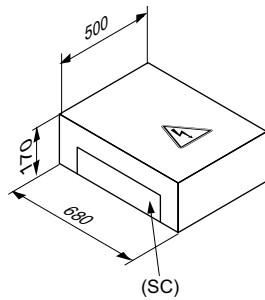
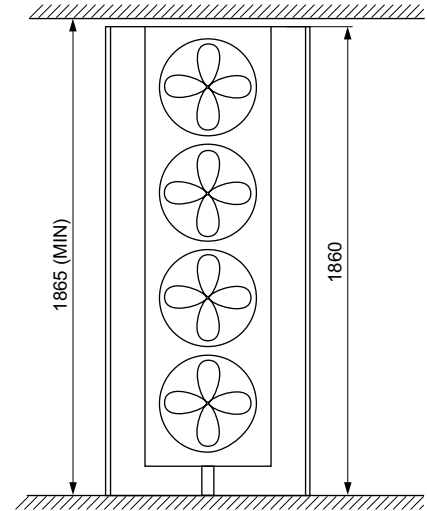
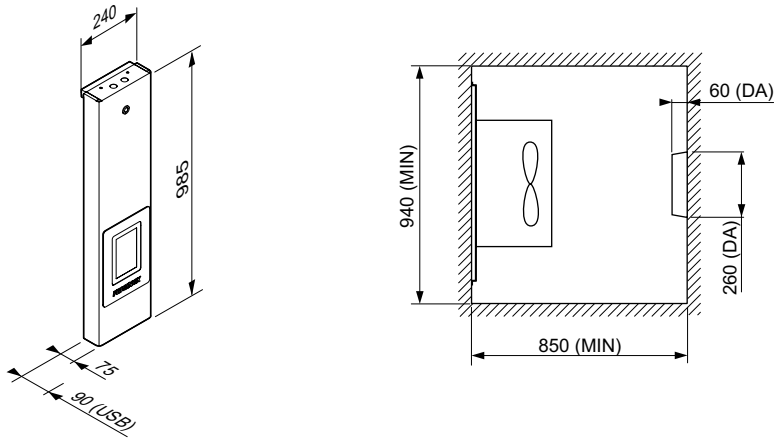
150 kg

Commentaires liés à l'installation

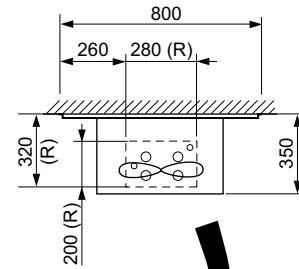
OPTIONS ET ACCESSOIRES

-
- Fonctionnement mixte** refroidissement et surgélation.
- Contact de porte double** pour enceinte isotherme en double accès.
- Tableau de commande auxiliaire** pour double accès, avec bouton STOP pour arrêter l'appareil un fois le cycle terminé.
- Bac d'écoulement** en acier inoxydable avec ses fixations. Dimensions prévues pour cellules MX2, MX27 et MX29 correspondantes (mm) : 940 (L) x 350 (P). Prévoir tuyauterie PVC diamètre 32 mm pour l'écoulement.
- Enregistreur USB des données HACCP.**
Capacité d'enregistrement : 1 mois. Création d'un fichier de type .csv récupérable sur clé USB fournie. Connecteur USB en façade, avec bouchon de protection étanche. Lecture des données sur PC via la clé USB en utilisant un tableur de type Excel®. Monté et câblé en usine.
- 1 ou 2 Frigisondes supplémentaires** raccordées sur la régulation électronique.
Pour le contrôle de la température "à cœur" et le déclenchement de la fin du cycle.
- Fluide frigorigène R448A / R449A.**
Nous consulter pour autre fluide frigorigène (CO2, etc...).
- Autres tensions et fréquences** (nous consulter).

Tableau de commandes



Coffret électrique



- (DA) Déflecteur d'air
- (D) Raccordement ligne liquide 1/2"
- (D') Raccordement ligne aspiration 1" 1/8
- (MIN) Minimum
- (R) Zone de sortie des câbles et tuyauterie
- (SC) Sortie des câbles électriques
- (USB) Avec option USB

