

**CELLULES DE REFROIDISSEMENT
ET MIXTES À CHARIOTS**

Gamme "Touch Screen 7"

**MX 29S-2 TS7 / MX 29SX-2 TS7
SXP 29cS-2 TS7**



Description courte

- MX 29S-2 TS7 et MX 29SX-2 TS7 sont en refroidissement rapide. Fonctionnement mixte en option.
- SXP 29cS-2 TS7 est en fonctionnement mixte, refroidissement et surgélation.
- Régulation à commandes tactiles située en façade de l'appareil à 1,5 m du sol.
- Voyant indicateur "Fin de cycle" en façade.
- Revêtement extérieur et intérieur en acier inoxydable 18-10.
- Dessus en acier traité.
- Dispositif de fermeture de porte avec déverrouillage de sécurité intérieure par coup de poing.
- Charnières à rampe. Ferrage à droite (à gauche sur demande, se reporter au paragraphe "Options et accessoires").
- Joint racleur en bas de porte.
- Encadrement de façade comportant un dispositif anti-condensation.
- Guides chariots intérieurs latéraux.
- Sol isolé de 20 mm revêtu d'acier inoxydable 18-10 avec rampe.
- L'appareil est livré à plat, composants prémontés. Évaporateur, ventilateurs, coffret électrique et régulation montés sur les panneaux du bloc froid. L'ensemble du câblage est déjà réalisé. Le reste des panneaux est livré à plat.
- Isolation des panneaux par mousse de polyuréthane injecté, ép. 80 mm, sans CFC, HCFC ni HFC.

Caractéristiques principales

CAPACITÉS

MODÈLES	REFROIDISSEMENT +63 à +10 °C à cœur		SURGÉLATION +63 à -18 °C à cœur en moins de 4 h 30 min OU +20 à -18 °C à cœur
	En moins de 110 min	En moins de 85 min	
MX 29S-2 TS7	160 kg	130 kg	80 kg**
MX 29SX-2 TS7	220 kg	160 kg	100 kg**
SXP 29cS-2 TS7	/	/	60 (P)

** Option fonctionnement mixte.
(P) ... kg/h de baguettes crues façonnées de 250 g, de +20 °C à -18 °C.
Se reporter au paragraphe "Capacité en charge" ci-après.

RÉGULATION ÉLECTRONIQUE

- Écran tactile ergonomique 7 pouces.
- Grandes touches capacitatives avec utilisation intuitive des diverses fonctions.

Fonctions principales :

- Lancement immédiat du refroidissement ou de la surgélation.
- Refroidissement et surgélation avec possibilités de modification du mode de fonctionnement en sonde à piquer ou Chrono, Hard ou Soft.
- Possibilité de sauvegarder jusqu'à 40 cycles modifiés par l'utilisateur.
- Dégivrage manuel avec régulation automatique de sa durée.

Fonctions auxiliaires :

- Pré-refroidissement, durcissement de glace, séchage par ventilation, assainissement du poisson cru, décongélation (suivant modèle), cycles multi-minuteries, cycles multi-phases personnalisables.
- Options : désinfection par UV (suivant modèle), cycles multi-sondes.

- Possibilité de modifier les réglages de fonctionnement.
- Arrêt de la ventilation à l'ouverture de porte.
- Réduction de la ventilation après le cycle.
- Maintien en température après le cycle (température réglable).
- Signalisation sonore de début du cycle.
- Signalisation sonore et visuelle de fin du cycle, avec report à distance possible.
- Signalisation sonore et visuelle des alarmes avec report à distance possible.
- Possibilité de déporter une commande STOP (quand le cycle est terminé).
- Affichage des températures en °C ou °F.
- Possibilité de modification de la langue de l'interface (7 langues).
- Mémorisation des alarmes HACCP.
- Accès protégé pour maintenance (+ diagnostics de l'état de l'appareil).
- Enregistrement USB des données HACCP :
 - Capacité d'enregistrement : 1 mois.
 - Création d'un fichier de type .csv, récupérable sur clé USB fournie.
 - Connecteur USB en façade, avec bouchon de protection étanche.
 - Lecture des données sur PC via la clé USB en utilisant un tableur de type Excel®.
 - Monté et câblé en usine.
- Possibilité de connexion MODBUS (RS485).

FRIGISONDE MULTI-POINTS

- Composée d'une sonde à piquer en acier inoxydable 304 L, munie de 3 capteurs de température. Le nombre de capteurs permet de trouver facilement le centre thermique du produit.
- La Frigisonde assure :
 - l'affichage de la température "à cœur" du produit grâce à son procédé "intelligent" à 3 points de mesure,
 - l'arrêt automatique du cycle dès que la température "à cœur" du produit est atteinte.
- Calibration de la Frigisonde par la régulation électronique.

ÉQUIPEMENT FRIGORIFIQUE

- Fluide frigorigène R452A.
 - Évaporateur frigorifique avec deux batteries traitées anti-corrosion composées chacune d'un détendeur thermostatique. Détendeur équipé d'un M.O.P. -20 °C sur les modèles mixtes et SXP.
 - Quatre ventilateurs de diamètre 300 mm montés sur volet en acier inoxydable pivotant pour faciliter l'entretien. Virole et grille de protection en acier inoxydable 18-10, moteur et hélice en acier protégé.
 - Débit d'air : 14 980 m³/h.
 - Dégivrage par résistances électriques en acier inoxydable 18-10 et marche forcée des ventilateurs (dégivrage réalisé porte fermée) avec enclenchement manuel et arrêt automatique. Thermostats de sécurité.
 - Bac de récupération des eaux de dégivrage pour raccordement vers l'extérieur.
 - Électrovanne liquide de série, commandée par la régulation.
 - Circuit frigorifique placé sous pression d'azote.
- Reste alors à prévoir :
- groupe frigorifique complet à distance en régulation "pump down",
 - coffret électrique du groupe, déshydrateur, tuyauterie, etc.

HYGIÈNE

- Entretien facile.
- Angles intérieurs arrondis (rayon 12 mm).
- Aménagement intérieur facilement démontable sans outil.
- Joints magnétiques de porte largeur 33 mm avec un profil arrondi spécial anti-salissures et anti-chocs, démontable sans outil.
- Tableau de commandes étanche.
- Conforme aux normes en vigueur.

CAPACITÉ EN CHARGE

Voir tableau des capacités page 1.

Capacités annoncées suivant l'accord AFNOR ACD40-003 "MATÉRIEL DE RESTAURATION COLLECTIVE - MATÉRIELS FRIGORIFIQUES - ..." avec 1,8 kg de purée par barquette GN 1/2 operculée, et deux barquettes GN 1/2 par format GN 1/1.

AUTRES TEMPÉRATURES ET TEMPS POSSIBLES, NOUS CONSULTER.

CAPACITÉ EN CHARIOTS

Quantité de chariots standards

GN 1/1	2	600 x 400	2 (1)	Socle rouleur 620 x 420	2
GN 2/1	1		1 (2)		
		600 x 400 Entrée 600	2 (1)		
			2 (2)		
		600 x 800	1 (1)		
			1 (2)		

(1) Sans butée caoutchouc dans les angles du chariot

(2) Avec butée caoutchouc dans les angles du chariot

Quantité de chariots de fours

MARQUE	QUANTITÉ	FORMAT	MODÈLE
ROSIKX	2 (3)	GN 1/1	NKS 201
	1	GN 2/1	KKS 202
ELOMA	1	GN 1/1	20-11
	1	GN 2/1	20-21
RATIONAL (Frima) (2020)	1	GN 1/1	iCP-iCC 20-11
	1	GN 2/1	iCP-iCC 20-21
CONVOTHERM	1	GN 1/1	20.10
	1	GN 2/1	20.20
ELECTROLUX	1	GN 1/1	922010
MKN	1	GN 1/1	HDECOD201
	1	GN 2/1	HDECOD202
HOUNÖ	1	GN 1/1	Trolley 1.20

(3) Rotation de 90° à l'extérieur de la cellule.

En raison de changements inopinés possibles sur les fours, vérifier les dimensions du chariot.

SERVITUDES

Électricité

L'alimentation électrique doit être conforme à la réglementation en vigueur. Nous conseillons l'installation d'un disjoncteur omnipolaire accouplé à un différentiel (30 mA max.).

Prévoir un interrupteur omnipolaire de sectionnement à proximité de l'appareil.

- Appareil livré avec câble de longueur 3 m.

Vidange des eaux de dégivrage

- Raccordement sur bac de récupération des eaux de dégivrage par tube d'écoulement Ø 32, non fourni.
- Préperçage des panneaux pour le passage du tube d'écoulement, voir schéma "Dimensions", repère (B).

Prévoir

- Une évacuation libre sur siphon de sol à proximité.
- Un caniveau devant la porte de la cellule.

Sol

- Comme tout équipement frigorifique posé au sol, en cas de fonctionnement d'une durée quotidienne supérieure à :
 - 12 heures en refroidissement rapide,
 - 8 heures en surgélationou de plus de 5 jours de travail par semaine, il est alors nécessaire de prévoir une isolation thermique complémentaire sous la cellule afin d'éviter la congélation du sol. Elle doit être réalisée suivant les règles de l'art appliquées aux sols des chambres froides à températures négatives.
- Appareil installé en étage : prendre en compte le risque de condensation sous la dalle.

Implantation

Prévoir

- Un local correctement aéré.
- L'ambiance doit être comprise entre +15 °C et +43 °C en tenant compte de l'émission de chaleur de l'appareil. Ventiler le local si la température est supérieure à +43 °C.
- Un sol plan, horizontal et lisse.
- Un espace minimal de 70 mm sur le pourtour de l'appareil.
- Éviter la proximité de sources de chaleur (appareils de cuisson, ...) et une exposition au soleil.
- Un dégagement pour une ouverture correcte de la porte.
- Pour un double accès avec chambre froide, prévoir une pente de la cellule vers la cuisine et obligatoirement un siphon de sol ou un caniveau à proximité de la porte, coté cuisine.
- Montage encastré dans le sol possible, voir schémas. À préciser à la commande.

Livraison

Dimensions des éléments les plus grands non emballés (mm) :

- bloc froid en forme de "L" (L x H x P) : 1220 x 2170 x 650,
- porte (L x H x P) : 1100 x 1940 x 200.

Groupe frigorifique à distance

Pour la sélection du groupe, se reporter au paragraphe "Caractéristiques techniques".

Raccordements conseillés entre la cellule et le groupe frigorifique à distance :

- pour groupe frigorifique équipé d'une temporisation anti-court cycle sur le compresseur, branchement de la coupure de l'alimentation de l'électrovanne liquide pendant la temporisation anti-court cycle du compresseur. Câble 2 conducteurs (1,5 mm² - 230 V),
- pour groupe frigorifique équipé d'un dispositif de réduction de puissance ou de multiples compresseurs, branchement de la commande réduction de puissance du groupe sur le signal "Fin de cycle" de la régulation électronique. Câble 2 conducteurs (1,5 mm² - 230 V).

OPTIONS ET ACCESSOIRES

-
- Fonctionnement mixte** refroidissement et surgélation.
- Ferrage de porte à gauche.**
Attention : changement de côté du bloc froid et du tableau de commandes, voir schémas.
- Livraison monté.**
- Double accès.**
Préciser la position du tableau de commandes, pour porte avec charnières à gauche ou à droite, voir schémas.
- Tableau de commande auxiliaire** pour double accès, avec bouton STOP pour arrêter l'appareil un fois le cycle terminé.
- Rampe d'accès** droite pour version montage encastré dans le sol.
- Fermeture à clé.**
- 1 ou 2 Frigisondes supplémentaires** raccordées sur la régulation électronique.
Pour le contrôle de la température "à cœur" et le déclenchement de la fin du cycle.
- 1, 2, 3 ou 4 indicateurs de température avec sonde à piquer.**
Pour la visualisation de la température "à cœur" des différents produits.
Attention : ne commande pas la régulation électronique.
- Fluide frigorigène R448A / R449A.**
Nous consulter pour autre fluide frigorigène (CO₂, etc...).
- Chariots 20 ou 22 niveaux GN 1/1.**
- Chariots 20 ou 22 niveaux GN 2/1.**
- Clayettes fil inox 18-10 GN 1/1** (530 x 325).
- Clayettes fil inox 18-10 GN 2/1** (650 x 530).
- Autres tensions et fréquences** (nous consulter).

Commentaires liés à l'installation

CARACTÉRISTIQUES TECHNIQUES

MODÈLES		MX 29S-2 TS7 (ESG) standard	MX 29SX-2 TS7 (ESG) 85 minutes	SXP 29cS-2 TS7 (ESG) standard
TENSION (50 Hz)		Tri 400 V + N + T		
PUISSANCE ÉLECTRIQUE NOMINALE (kW)		4,4	4,4	4,4
PUISSANCE ÉLECTRIQUE EN CYCLE (kW)		1,3	1,3	1,3
PUISSANCE ÉLECTRIQUE EN DÉGIVRAGE (kW)		4,4	4,4	4,4
REFROIDISSEMENT UNIQUEMENT PUISSANCE FRIGORIFIQUE AUX TEMPÉRATURES D'ÉVAPORATION SUIVANTES (kW)	0 °C	16,2 (1)	25,0 (1)	-
	-10 °C	11,3 (1)	17,1 (1)	-
	-20 °C	7,1 (1)	11,0 (1)	-
OPTION MIXTE ET MODÈLES SXP PUISSANCE FRIGORIFIQUE AUX TEMPÉRATURES D'ÉVAPORATION SUIVANTES (kW)	-10 °C	13,5 (2)	18,1 (2)	-
	-20 °C	9,8 (2)	12,2 (2)	10,1 (2)
	-40 °C	2,9 (2)	4,0 (2)	3,8 (2)
CONSUMMATION MOYENNE PAR CYCLE (kWh) (hors groupe à distance)	Refroidissement	2,9	2,5	-
	Surgélation	6,5 (2)	6,5 (2)	1,4
POIDS NET (kg)		360	360	360

Puissance frigorifique nécessaire au droit de l'appareil pour sélection d'un groupe frigorifique indépendant à distance (régime de sélection du groupe frigorifique, pas de fonctionnement réel). Surchauffe aspiration 10 °K et sous-refroidissement 3 °K.

(1) Refroidissement rapide uniquement.

Plage de fonctionnement du groupe frigorifique indépendant à distance. Températures d'évaporation : +10 °C à -30 °C.

Possibilité de surgélation occasionnelle, avec des quantités réduites de charge (maximum 1/4 de la charge de refroidissement, à vérifier par test) et si les caractéristiques de l'installation frigorifique le permettent, voir notice d'emploi pour les limitations.

(2) Option mixte et modèles SXP.

Plage de fonctionnement du groupe frigorifique indépendant à distance. Températures d'évaporation : -10 °C à -45 °C.

Température ambiante du groupe à déterminer suivant localisation et implantation.

La puissance frigorifique du groupe doit être supérieure aux différentes valeurs spécifiées ci-dessus.

Conseil :

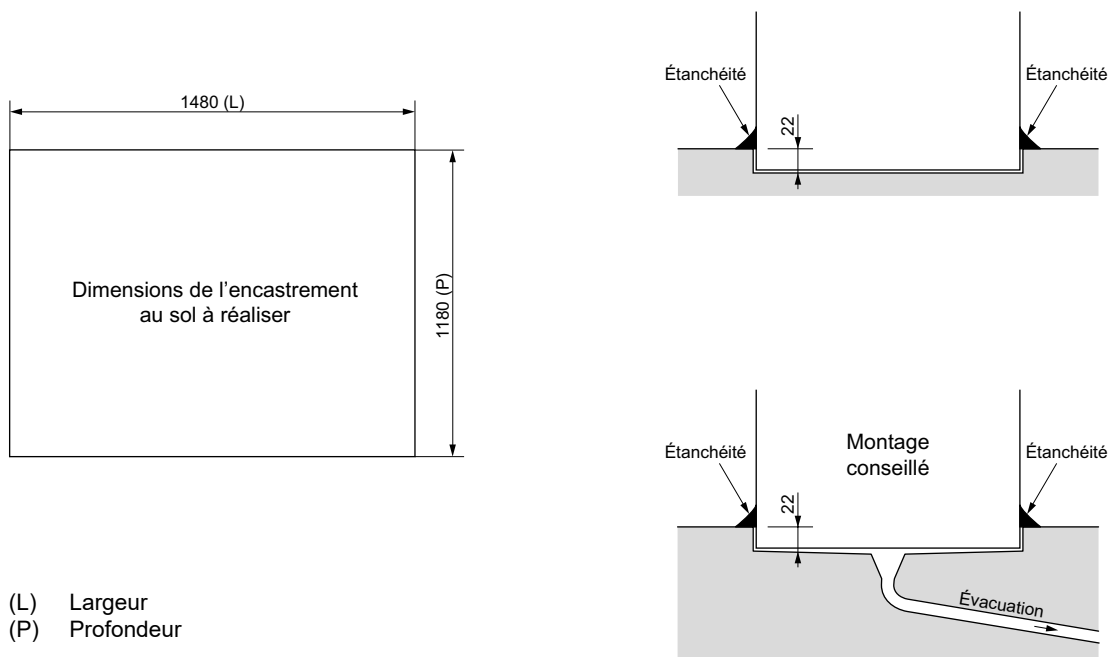
En cas de grande différence de température été / hiver, pour des groupes frigorifiques de grande puissance et particulièrement les groupes basses températures, prévoir un dispositif de réduction de puissance frigorifique sur le groupe (multiples compresseurs et/ou variation de fréquence, etc.).

Dans ce cas, prévoir également sur la tubulure d'aspiration, un système de double colonne montante, sur les tubes verticaux ascendants, afin d'assurer le retour d'huile.

La chute de pression dans les tubes frigorifiques doit être prise en compte pour la sélection du groupe frigorifique à distance.

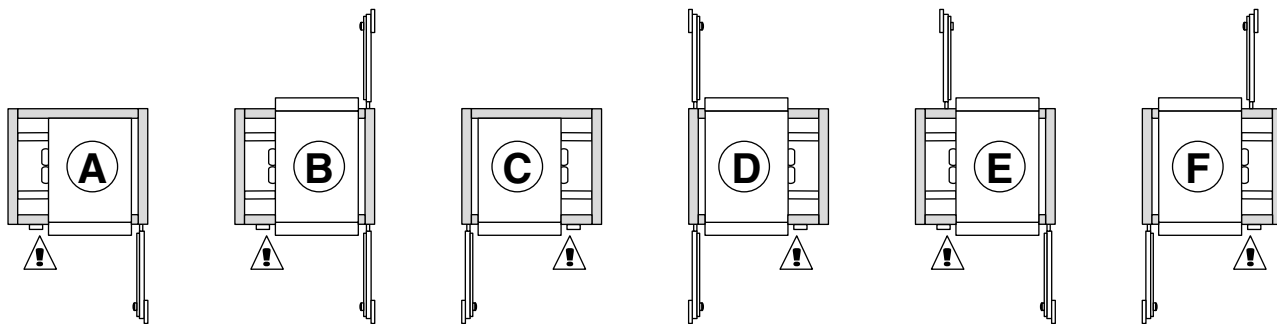
ESG : équipé sans groupe.

MONTAGE ENCASTRÉ DANS LE SOL (à préciser à la commande)



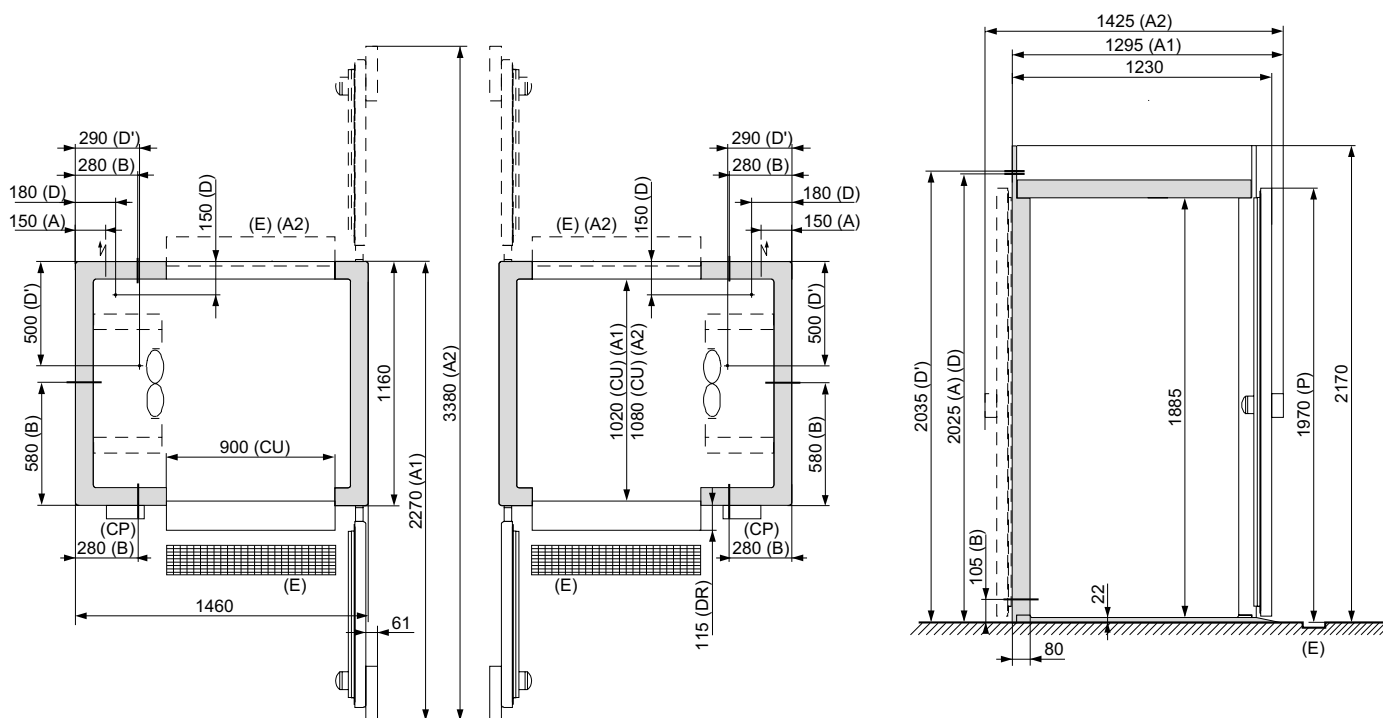
(L) Largeur
(P) Profondeur

OUVERTURES DE PORTES RÉALISABLES (à préciser à la commande)



Position du tableau de commandes

DIMENSIONS



- | | |
|--|---|
| (A) Alimentation électrique | (CU) Utile |
| (B) Préperçage pour l'écoulement des eaux de dégivrage | (P) Hauteur de porte par rapport au sol |
| (D) Ligne liquide 1/2" | (DR) Dépassement de la rampe |
| (D') Ligne d'aspiration 1" 1/8 | (A1) Simple accès |
| (CP) Tableau de commandes | (A2) Double accès |
| (E) Caniveau | |
| (F) Distance du mur | |

