



Client \_\_\_\_\_ Quantité \_\_\_\_\_  
 Projet \_\_\_\_\_ Position \_\_\_\_\_

## Armoire Smart 1400

**Modèle:** A140/2ME

**Cod:** A12140200201

Armoire réfrigérée Smart 1400, 2 portes. Unité de réfrigération logée, classe énergétique B, classe climatique 5 heavy duty et gaz réfrigérant écologique R290. Équipement: 3 grilles plastifiées GN2/1, serrure à clé. Plage de température -2°+8°C; réfrigération ventilée. Évaporateur traité anticorrosion, dégivrage par gaz chauds. Épaisseur de l'isolation 75 mm - HFO à haute performance d'isolation et à faible impact environnemental (sans CFC, HCFC, HFC). Poignée en PVC et joint de porte magnétique à triple chambre, facilement remplaçable. Ouverture de la porte réversible, à fermeture automatique, avec arrêt à 105°. Structure monobloc, intérieur/extérieur en acier inoxydable AISI 304; dos extérieur, fond extérieur et intérieur du compartiment technique en acier galvanisé. Angles internes arrondis facilitant le nettoyage. La base renforcé

### Données techniques

<b>Capacité brute:</b>	1356 lt
<b>Temperature de fonctionnement:</b>	-2°+8°C
<b>Groupe frigorifique:</b>	Groupe logé
<b>Classe efficacité énergétique:</b>	B
<b>Indice d'efficacité énergétique:</b>	31,6
<b>Consommation annuelle:</b>	659 kW/h annum
<b>Consommation 24h:</b>	1,805 kW/h/24h
<b>Classe climatique:</b>	5
<b>Gaz réfrigérant:</b>	R290
<b>Dégivrage:</b>	A gaz chaud
<b>Détendeur:</b>	Solénoïde fourni en standard
<b>Dimensions (mm):</b>	1480×815×2085 mm
<b>Dimensions emballage:</b>	1575×930×2144 mm
<b>Poids brut:</b>	220 Kg
<b>Alimentacion:</b>	220-240 V - 50 Hz
<b>Puissance absorbé:</b>	260 W
<b>Consommation de courant:</b>	1,2 A
<b>Puissance frigorifique:</b>	533 W*
<b>*:</b>	Evap. -10°C Cond. +55°C

### Caractéristiques

<b>Equipment:</b>	6 couples de glissières pour grilles GN2/1 6 grilles plastifiées GN2/1 Serrure avec clé Éclairage LED
<b>Control:</b>	Afficheur électronique affleurant
<b>Portes:</b>	2 portes, fermeture automatique avec butée à 105°, charnières à droite
<b>Joint de porte:</b>	Chambre triple, magnetique facilement remplaçables
<b>Isolement:</b>	75 mm d'épaisseur - sans CFC/HCFC
<b>Finition interne/externe:</b>	Finition extérieure et intérieure en acier AISI 304. Dos extérieur, fond et partie intérieur du compartiment technique en acier galvanisé/colaminé
<b>Coins internes:</b>	Angles arrondis pour garantir une hygiène maximum
<b>Poignée:</b>	En PVC
<b>Grilles et guides:</b>	Acier inoxydable AISI 304
<b>Pieds:</b>	En acier inoxydable AISI 304 réglables h 100/150 mm
<b>Cosmo:</b>	Préparé pour la connexion à Cosmo Hub

## Accessoires et variantes

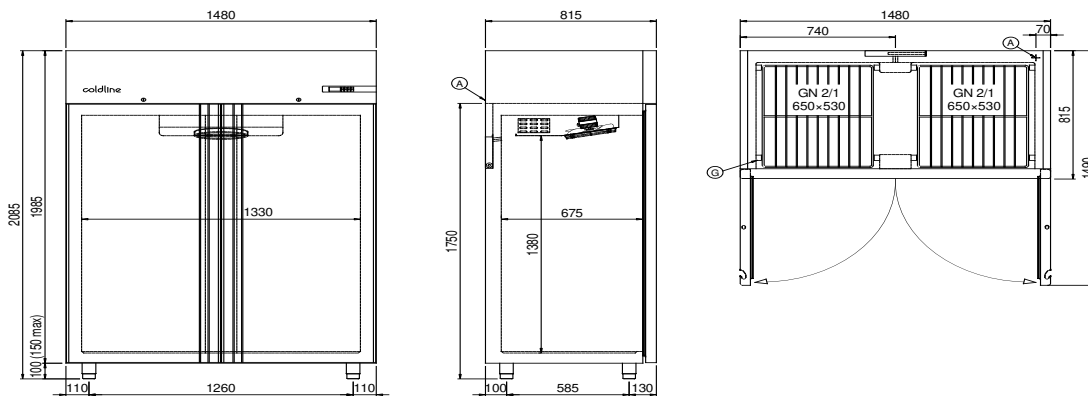
Alimentation de fréquence 60Hz
Autres alimentations
Double porte (4 portes) Smart
Cadre de positionnement sur socle
Kit pédale pour l'ouverture de la porte
Kit de 4 roulettes pivotantes avec frein h 128 mm
Éclairage led 2 portes
Grille en acier inoxydable GN2/1
Grille plastifiée GN2/1
Paire de glissières type C 605 mm
Étagère intermédiaire pour la connexion
Interface série, câble RS485
Kit de connexion Cosmo

### COSMO - contrôle wi-fi

Cosmo est la technologie wifi qui permet de connecter et de surveiller les appareils Coldline depuis un smartphone. L'armoire, connecté avec le kit Cosmo à un hub Cosmo (MODI, VISION ou LEVTRONIC) ou avec la Cosmo box wifi, peut être surveillé par la CosmoApp pour recevoir des alertes en cas de fonctionnement anormal.

\*Nécessite un kit crémaillères spécial pour les tiroirs et les étagères

## Dessin technique



A: Sortie cable d'alimentation

D: Diffuseur d'air

G: Empattement de crémaillère

In order to constantly offer the best possible products we reserve the right to make changes on technical specifications without incurring any obligation for equipment previously or subsequently sold.