



Client _____ Quantité _____
 Projet _____ Position _____

Armoire Smart 700

Modèle: A70/1ME

Cod: A12070200101

Armoire réfrigérée Smart 700, 1 porte. Unité de réfrigération logée, classe énergétique A, classe climatique 5 heavy duty et gaz réfrigérant écologique R290. Équipement: 3 grilles plastifiées GN2/1, serrure à clé. Plage de température -2°+8°C; réfrigération ventilée. Évaporateur traité anticorrosion, dégivrage par gaz chauds. Épaisseur de l'isolation 75 mm - HFO à haute performance d'isolation et à faible impact environnemental (sans CFC, HCFC, HFC). Poignée en PVC et joint de porte magnétique à triple chambre, facilement remplaçable. Ouverture de la porte réversible, à fermeture automatique, avec arrêt à 105°. Structure monobloc, intérieur/extérieur en acier inoxydable AISI 304; dos extérieur, fond extérieur et intérieur du compartiment technique en acier galvanisé. Angles internes arrondis facilitant le nettoyage. La base renforcé

Caractéristiques

Equipment:	3 couples de glissières pour grilles GN2/1 3 grilles plastifiées GN2/1 Serrure avec clé
Control:	Afficheur électronique affleurant
Portes:	1 porte, à fermeture automatique avec butée à 105°, charnières à droite
Joint de porte:	Chambre triple, magnétique facilement remplaçables
Isolement:	75 mm d'épaisseur - sans CFC/HCFC
Finition interne/externe:	Finition extérieure et intérieure en acier AISI 304. Dos extérieur, fond et partie intérieur du compartiment technique en acier galvanisé/colaminé
Coins internes:	Angles arrondis pour garantir une hygiène maximum
Poignée:	En PVC
Grilles et guides:	Acier inoxydable AISI 304
Pieds:	En acier inoxydable AISI 304 réglables h 100/150 mm
Cosmo:	Préparé pour la connexion à Cosmo Hub

Données techniques

Capacité brute:	601 lt
Temperature de fonctionnement:	-2°+8°C
Groupe frigorifique:	Groupe logé
Classe efficacité énergétique:	A
Indice d'efficacité énergétique:	24,9
Consommation annuelle:	335 kW/h annum
Consommation 24h:	0,918 kW/h/24h
Classe climatique:	5
Gaz réfrigérant:	R290
Dégivrage:	A gaz chaud
Détendeur:	Solénoïde fourni en standard
Dimensions (mm):	740×815×2085 mm
Dimensions emballage:	835×930×2138 mm
Poids brut:	140 Kg
Alimentacion:	220-240 V - 50 Hz
Puissance absorbé:	220 W
Consommation de courant:	1,0 A
Puissance frigorifique:	406 W*
*:	Evap. -10°C Cond. +55°C

Accessoires et variantes

Alimentation de fréquence 60Hz

Autres alimentations

Double porte Smart

Cadre de positionnement sur socle

Kit pédale pour l'ouverture de la porte

Kit de 4 roulettes pivotantes avec frein h 128 mm

Éclairage led 1 porte

Grille en acier inoxydable GN2/1

Grille plastifiée GN2/1

Paire de glissières type C 605 mm

Interface série, câble RS485

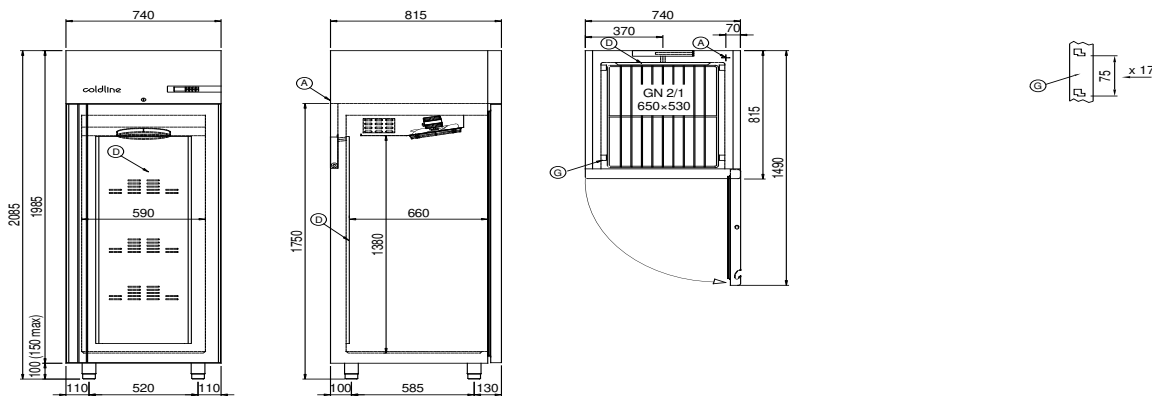
Kit de connexion Cosmo

COSMO - contrôle wi-fi

Cosmo est la technologie wifi qui permet de connecter et de surveiller les appareils Coldline depuis un smartphone. L'armoire, connecté avec le kit Cosmo à un hub Cosmo (MODI, VISION ou LEVTRONIC) ou avec la Cosmo box wifi, peut être surveillé par la CosmoApp pour recevoir des alertes en cas de fonctionnement anormal.

*Nécessite un kit crémaillères spécial pour les tiroirs et les étagères

Dessin technique



A: Sortie câble d'alimentation

D: Diffuseur d'air

G: Empattement de crémaillère

In order to constantly offer the best possible products we reserve the right to make changes on technical specifications without incurring any obligation for equipment previously or subsequently sold.