

Client _____ Quantité _____
Projet _____ Position _____

Armoire Smart 700

Modèle: A70/1ME

Cod: A12070200101



Armoire réfrigérée Smart 700, 1 porte. Unité de réfrigération logé, classe énergétique A, classe climatique 5 heavy duty et gaz réfrigérant écologique R290. Équipement: 3 grilles plastifiées GN2/1, Serrure à clé. Plage de température -2°+8°C; réfrigération ventilée. Évaporateur traité anticorrosion, dégivrage par gaz chauds. Épaisseur de l'isolation 75 mm - HFO à haute performance d'isolation et à faible impact environnemental (sans CFC, HCFC, HFC). Poignée en PVC et joint de porte magnétique à triple chambre, facilement remplaçable. Ouverture de la porte réversible, à fermeture automatique, avec arrêt à 105°. Structure monobloc, intérieur/extérieur en acier inoxydable AISI 304; dos extérieur, fond extérieur et intérieur du compartiment technique en acier galvanisé. Angles internes arrondis facilitent le nettoyage. La base renforcé modulaire en acier colaminé permet une installation sur roulettes, sur pieds, sur socle mobile ou maçonnerie. FSS - Fast Service System - système de refroidissement remplaçable pour un service économique et rapide. Préparé pour la connexion au système de supervision à distance Cosmo et la connexion ModBus/RTU Rs485.

Données techniques

| | |
|----------------------------------|------------------------------|
| Capacité brute: | 601 lt |
| Température de fonctionnement: | -2°+8°C |
| Groupe frigorifique: | Groupe logé |
| Classe efficacité énergétique: | A |
| Indice d'efficacité énergétique: | 24,9 |
| Consommation annuelle: | 335 kW/h annum |
| Consommation 24h: | 0,918 kW/h/24h |
| Classe climatique: | 5 |
| Gaz réfrigérant: | R290 |
| Dégivrage: | A gaz chaud |
| Détendeur: | Solénoïde fourni en standard |
| Dimensions: | 740×815×2085 mm |
| Dimensions emballage: | 835×930×2138 mm |
| Poids brut: | 155 Kg |
| Alimentacion: | 220-240 V - 50 Hz |
| Puissance absorbé: | 220 W |
| Consommation de courant: | 1,0 A |
| Puissance frigorifique: | 406 W* |
| *: | Evap. -10°C Cond. +55°C |

Caractéristiques

| | |
|---------------------------|--|
| Equipment: | 3 couples de glissières pour grilles GN2/1 3 grilles plastifiées GN2/1 Serrure avec clé |
| Control: | Afficheur électronique affleurant |
| Portes: | 1 porte, à fermeture automatique avec butée à 105°, charnières à droite |
| Joint de porte: | Chambre triple, magnétique facilement remplaçables |
| Isolement: | 75 mm d'épaisseur - sans CFC/HCFC |
| Finition interne/externe: | Finition extérieure et intérieure en acier AISI 304. Dos extérieur, fond et partie intérieur du compartiment technique en acier galvanisé/colaminé |
| Coins internes: | Angles arrondis pour garantir une hygiène maximum |
| Poignée: | En PVC |
| Grilles et guides: | Acier inoxydable AISI 304 |
| Pieds: | En acier inoxydable AISI 304 réglables h 100/150 mm |
| Cosmo: | Préparé pour la connexion à Cosmo Hub |

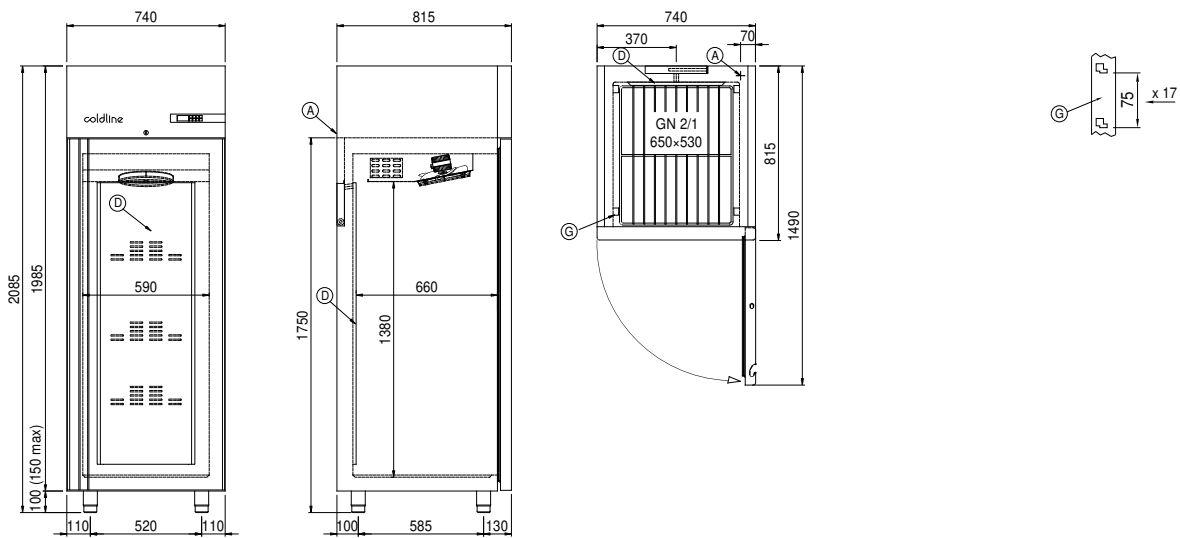
Accessoires et variantes

| | |
|---|-----------------------------------|
| Alimentazione frequenza 60Hz | Éclairage led 1 porte |
| Autres alimentations | Grille en acier inoxydable GN2/1 |
| Double porte Smart | Grille plastifiée GN2/1 |
| Cadre de positionnement sur socle | Paire de glissières type C 605 mm |
| Kit d'ouverture de porte avec pédale | Interface série, câble RS485 |
| Kit de 4 roulettes pivotantes avec frein h 128 mm | Kit de connexion du câble Cosmo |

COSMO - contrôle wi-fi

Cosmo est la technologie wi-fi exclusive de The Nice Kitchen qui permet de connecter et de contrôler les appareils Coldline, Modular et Nevo à partir d'un smartphone. L'armoire, connecté avec le kit Cosmo par câble à un hub Cosmo (MODI, VISION, THAW.PRO, Levtronic, QUBI) ou avec le kit wi-fi Cosmo, peut être surveillé par la CosmoApp et recevoir des alertes en cas de fonctionnement anormal.

Dessin technique



A: Sortie cable d'alimentation

D: Diffuseur d'air

G: Empattement de crémaillère