

**ENSEMBLES FRIGORIFIQUES  
DE REFROIDISSEMENT ET MIXTES**

**Gamme "Touch Screen 7-2"**

**EF-E MX 4SX TWIN TS7-2  
DOUBLE BLOC FROID**



**Description courte**

- EF-E MX 4SX TWIN TS7-2 est en refroidissement rapide. Fonctionnement mixte en option.
- Tableau de commandes complet avec régulation à commandes tactiles et voyant indicateur "fin de cycle".
- Construction en acier inoxydable 18-10.
- Coffret électrique précâblé avec bornier de raccordement.
- Arrêt de la ventilation à l'ouverture de porte.
- Évaporateurs à fixer sur parois verticales.
- Fourniture des accessoires de fixation des évaporateurs sur une paroi verticale de type panneaux isothermes, injectés par mousse de polyuréthane. Autre type de panneaux, prévoir fixation.

**Caractéristiques principales**

**MODÈLES**

	ENSEMBLE FRIGORIFIQUE	CORRESPONDANCE CELLULES ESG (équipées sans groupe)
REFROIDISSEMENT et option MIXTE	EF-E MX 4SX TWIN TS7-2	MX 4SX TWIN TS7-2

**CAPACITÉ EN CHARGE**

Se reporter à la fiche technique de la cellule complète correspondante en version équipée sans groupe. Les capacités sont basées sur une enceinte isotherme de dimensions intérieures identiques à la cellule correspondante.

**POUR AUTRES DIMENSIONS D'ENCEINTE ISOTHERME OU AUTRES PERFORMANCES, NOUS CONSULTER.**

**RÉGULATION ÉLECTRONIQUE**

- Elle permet de contrôler le fonctionnement de l'appareil.
  - Elle est livrée avec la Frigisonde Multi-Points et son support.
  - Possibilité d'enregistrement des données HACCP sur clef USB (option).
- Se reporter à la fiche technique de la cellule correspondante.

**ÉQUIPEMENT FRIGORIFIQUE**

- Pour fluides frigorigènes de classe A1 (autres fluides, voir options).
  - Ne sont pas fournis :
    - l'électrovanne liquide,
    - les détendeurs,
    - les tuyauteries d'entrées / sorties des batteries d'évaporateur vers l'extérieur de l'appareil.
  - Voir options pour la fourniture.
  - Défecteurs d'air.
  - Deux évaporateurs frigorigènes avec chacun deux batteries traitées anti-corrosion.
  - Quatre ventilateurs de diamètre 500 mm montés sur volet en acier inoxydable pivotant pour faciliter l'entretien. Virole et grille de protection en acier inoxydable 18-10, moteur en acier et aluminium protégé, hélice composite.
  - Débit d'air total : 54 360 m<sup>3</sup>/h.
  - Dégivrage par résistances électriques en acier inoxydable 18-10 et marche forcée des ventilateurs avec enclenchement manuel et arrêt automatique.
  - Thermostat de sécurité.
  - Résistance d'écoulement.
- Reste alors à prévoir :
- un groupe frigorigène complet à distance en régulation "pump down",
  - un coffret électrique du groupe,
  - une électrovanne liquide,
  - Quatre détendeurs, un par batterie frigorigène (en tenir compte pour la sélection des détendeurs),
  - un déshydrateur,
  - les tuyauteries de raccordement des batteries d'évaporateur.

## SERVITUDES

- En cas d'enceinte isotherme avec deux portes, prévoir l'option contact de porte double pour enceinte isotherme en double accès.

### Distance maximale entre les différents composants

- Longueur développée maximale entre le haut du tableau de commandes et le coffret électrique : 8 mètres.
- Longueur développée de câbles disponible entre le haut des évaporateurs frigorifiques et le coffret électrique : 5 mètres.
- Longueur développée de câbles disponible pour le raccordement de la Frigisonde au coffret électrique : 10 mètres. Prévoir une longueur suffisante à l'intérieur de l'enceinte isotherme pour atteindre les produits.
- Autres longueurs des câbles et sondes, nous consulter.

### Enceinte isotherme

- Dimensions intérieures minimales identiques à la cellule correspondante : voir schéma ci-après.

### Équipement frigorifique

- Prévoir la tubulure pour raccordement des détendeurs thermostatiques, électrovane, groupe de condensation à distance, etc.
- Raccordements : voir dernière page.
- Prévoir le fluide frigorigène, le groupe de condensation, etc.

### Électricité

L'alimentation électrique doit être conforme à la réglementation en vigueur. Nous conseillons l'installation d'un disjoncteur omnipolaire accouplé à un différentiel (30 mA max.).

Prévoir un interrupteur omnipolaire de sectionnement à proximité de l'appareil.

- Tension, puissance nominale et consommation électrique, se reporter à la fiche technique de la cellule correspondante, paragraphe "Caractéristiques techniques".

### Puissance frigorifique

Se reporter à la fiche technique de la cellule correspondante, paragraphe "Caractéristiques techniques".

### Groupe frigorifique à distance

Pour la sélection du groupe, se reporter à la fiche technique de la cellule correspondante, paragraphes "Caractéristiques techniques" et "Groupe frigorifique à distance".

Raccordements conseillés entre la cellule et le groupe frigorifique à distance :

- prévoir la fourniture de l'électrovane liquide, des détendeurs et des tuyauteries d'entrées / sorties des batteries d'évaporateur.
- pour groupe frigorifique équipé d'une temporisation anti-court cycle sur le compresseur, branchement de la coupure de l'alimentation de l'électrovane liquide pendant la temporisation anti-court cycle du compresseur. Câble 2 conducteurs (1,5 mm<sup>2</sup> - 230 V),
- pour groupe frigorifique équipé d'un dispositif de réduction de puissance ou de multiples compresseurs, branchement de la commande réduction de puissance du groupe sur le signal "Fin de cycle" de la régulation électronique. Câble 2 conducteurs (1,5 mm<sup>2</sup> - 230 V).

### Poids net

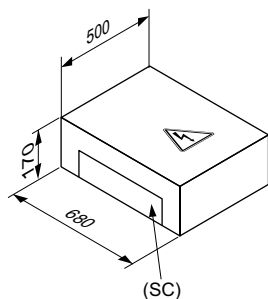
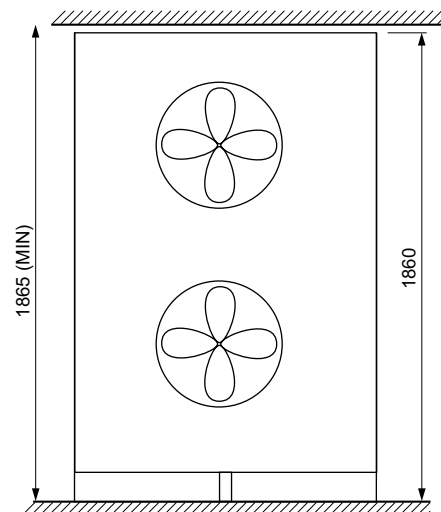
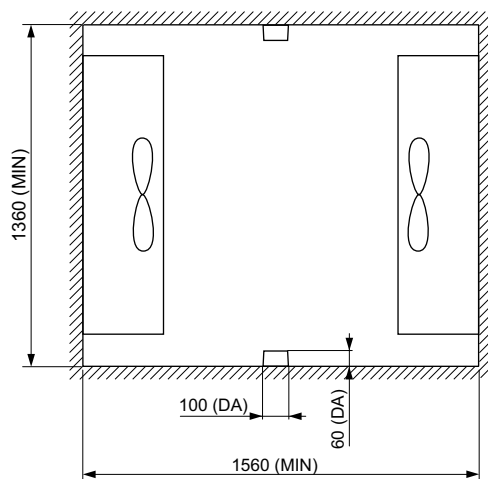
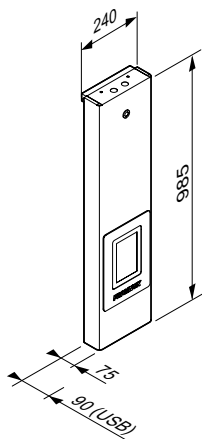
280 kg

## OPTIONS ET ACCESSOIRES

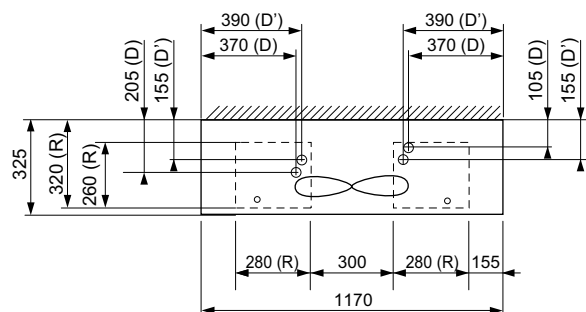
- 
- Détendeurs R452A ou R448A ou R449A et électrovane.**  
Livrés pour un appareil sans groupe :
  - pour EF en refroidissement rapide,
  - pour EF mixte en surgélation (détendeurs équipés d'un M.O.P. -20°C).
- Autres fluides frigorigènes pour version équipée sans groupe, CO2, fluide de classe A2L (R455A / R454C / ..), etc...** (nous consulter).
- Fonctionnement mixte** refroidissement et surgélation.
- Contact de porte double** pour enceinte isotherme en double accès.
- Tableau de commande auxiliaire** pour double accès, avec bouton STOP pour arrêter l'appareil un fois le cycle terminé.
- Bac d'écoulement** en acier inoxydable avec ses fixations.  
Bac(s) sous l'évaporateur avec résistance chauffante d'écoulement.  
Dimensions prévues pour cellules MX4 TWIN correspondantes (mm) : 1360 (L) x 325 (P).  
Prévoir tuyauterie PVC diamètre 32 mm pour l'écoulement.
- Enregistreur USB des données HACCP.**  
Capacité d'enregistrement : 1 mois. Création d'un fichier de type .csv récupérable sur clé USB fournie. Connecteur USB en façade, avec bouchon de protection étanche. Lecture des données sur PC via la clé USB en utilisant un tableur de type Excel®. Monté et câblé en usine.
- 1 ou 2 Frigisondes supplémentaires** raccordées sur la régulation électronique.  
Pour le contrôle de la température "à cœur" et le déclenchement de la fin du cycle.
- FRIGIcloud.**  
Accès sécurisé à distance de l'appareil par Wifi, via un cloud, 24 H / 24 H (voir fiche technique associée).
- Autres tensions et fréquences** (nous consulter).

### Commentaires liés à l'installation

**Tableau de commandes**



**Coffret électrique**



- (DA) Déflecteur d'air
- (D) Raccordement ligne liquide 5/8"
- (D') Raccordement ligne aspiration 1" 1/8
- (MIN) Minimum
- (R) Zone de sortie des câbles et tuyauterie
- (SC) Sortie des câbles électriques
- (USB) Avec option USB