

**CELLULES MIXTES SUR PIEDS**  
**Gamme "Touch Screen 7"**  
**MX 20-10 A V2 R455A TS7**  
**SXP 7 A Plus V2 R455A TS7**



**Description courte**

- Régulation à commandes tactiles incorporée dans la porte.
- Glissières renforcées bi-format GN 1/1 600 x 400.
- Revêtement extérieur et intérieur en acier inoxydable 18-10.
- Dessus et face arrière en acier inoxydable 18-10, dessous en acier traité.
- Dessus formant plan de travail en acier inoxydable 18-10.
- Fermeture par pivot à rappel automatique avec maintien de porte en position ouverte à 90°. Pivot de porte à droite (modification possible sur demande).
- Taquet entrebailleur de porte pour éviter le développement de mauvaises odeurs pendant les périodes d'arrêt.
- Pieds inox de 150 mm réglables en hauteur jusqu'à 180 mm.
- Encadrement de façade comportant un dispositif anti-condensation.
- Structure monocoque avec isolation par mousse de polyuréthane injecté, injection sur toute la hauteur des panneaux latéraux.
- Isolation par mousse de polyuréthane injecté, ép. 60 mm, sans CFC, HCFC ni HFC.
- Bonde d'écoulement et fond de la cellule en pente pour l'évacuation d'eau.
- Grilles anti-rongeurs arrière sur le logement du groupe frigorifique.

**CAPACITÉS**

MODÈLES	REFROIDISSEMENT * +65 à +10 °C à cœur		SURGÉLATION * +65 à -18 °C à cœur
	120 min	90 min	270 min
<b>MX 20-10 A V2 R455A TS7</b>	20 kg	12 kg	10 kg
<b>SXP 7 A Plus V2 R455A TS7</b>	<b>SURGÉLATION **</b> +20 à -18 °C à cœur 3 kg/h		

\* Bac inox GN 1/1 hauteur 40 mm, avec 5 kg de purée de pomme de terre.

\*\* Viennoiserie non poussée de 55 g.

**RÉGULATION ÉLECTRONIQUE**

- Écran tactile ergonomique 7 pouces.
- Grandes touches capacitives avec utilisation intuitive des diverses fonctions.

Fonctions principales :

- Lancement immédiat du refroidissement ou de la surgélation.
- Refroidissement et surgélation avec possibilités de modification du mode de fonctionnement en sonde à piquer ou Chrono, Hard ou Soft.
- Possibilité de sauvegarder jusqu'à 40 cycles modifiés par l'utilisateur.
- Dégivrage manuel avec régulation automatique de sa durée.

Fonctions auxiliaires :

- Pré-refroidissement, durcissement de glace, séchage par ventilation, assainissement du poisson cru, cycles multi-minuteries, cycles multi-phases personnalisables.
- Options : désinfection par UV, cycles multi-sondes, décongélation.
- Possibilité de modifier les réglages de fonctionnement.
- Arrêt de la ventilation à l'ouverture de porte.
- Réduction de la ventilation après le cycle.
- Maintien en température après le cycle (température réglable).
- Signalisation sonore de début du cycle.
- Signalisation sonore et visuelle de fin du cycle, avec report à distance possible.
- Signalisation sonore et visuelle des alarmes avec report à distance possible.
- Possibilité de déporter une commande STOP (quand le cycle est terminé).
- Affichage des températures en °C ou °F.
- Possibilité de modification de la langue de l'interface (7 langues).
- Mémorisation des alarmes HACCP.
- Accès protégé pour maintenance (+ diagnostics de l'état de l'appareil).
- Enregistrement des données HACCP (option).
- Possibilité de connexion MODBUS (RS485).

## FRIGISONDE MULTI-POINTS

- Composée d'une sonde à piquer en acier inoxydable 304 L, munie de 3 capteurs de température. Le nombre de capteurs permet de trouver facilement le centre thermique du produit.
- La Frigisonde assure :
  - l'affichage de la température "à cœur" du produit grâce à son procédé "intelligent" à 3 points de mesure,
  - l'arrêt automatique du cycle dès que la température "à cœur" du produit est atteinte.
- Calibration de la Frigisonde par la régulation électronique.

## ÉQUIPEMENT FRIGORIFIQUE

- Groupe frigorifique à condensation à air.
- Compresseur frigorifique de type hermétique, puissance 3/4 ch.
- Fluide frigorigène R455A (1,21 kg), classe A2L.
- Évaporateur frigorifique à double flux d'air.
- Évaporateur frigorifique traité anti-corrosion avec détendeur thermostatique, équipé d'un M.O.P. -20 °C.
- Un ventilateur de diamètre 200 mm avec grille inox monté sur volet en acier inoxydable pivotant pour faciliter l'entretien.
- Dégivrage par marche forcée du ventilateur (dégivrage réalisé porte ouverte, sauf si option décongélation) avec enclenchement manuel et arrêt automatique.
- Réévaporation automatique des eaux de dégivrage.

## DOTATION

- Anti-décrochement des glissières.
- Glissières réglables en hauteur par intervalles de 32 mm.
- Nombre maximal de niveaux : 9 au pas de 32 mm,  
5 au pas de 64 mm.

### MX 20-10 A V2 R455A TS7

- Glissières renforcées.
- Chargement facile.
- Anti-basculement grilles et bacs.
- 5 paires de glissières type "S" pour grilles et bacs 530 x 325 (GN 1/1) et pour grilles et plaques 600 x 400.

### SXP 7 A Plus V2 R455A TS7

- 4 paires de glissières type "L" pour grilles et plaques 600 x 400.

## HYGIÈNE

- Entretien facile.
- Plancher sans seuil.
- Angles intérieurs arrondis (rayon 12 mm).
- Aménagement intérieur facilement démontable sans outil.
- Joints magnétiques de porte largeur 33 mm avec un profil arrondi spécial anti-salissures et anti-chocs, démontable sans outil.
- Tableau de commandes étanche.
- Conforme aux normes en vigueur.

## SERVITUDES

### Électricité

L'alimentation électrique doit être conforme à la réglementation en vigueur. Nous conseillons l'installation d'un disjoncteur omnipolaire accouplé à un différentiel (30 mA max.) avec prise de courant 16 A.

- Tension : mono 230 V + Terre.
- Fréquence : 50 Hz.
- Puissance nominale : 1600 W.
- Consommation électrique moyenne :
  - cycle de refroidissement : 1,8 kWh,
  - cycle de surgélation : 4,1 kWh.
- Appareil livré avec fiche mâle et câble de longueur 2,2 m.

### Implantation

Prévoir

- Un local correctement éclairé et suffisamment aéré.
- Dégagement de chaleur moyen pendant le cycle : 2,1 kW.
- L'ambiance doit être comprise entre +15 °C et +32 °C en tenant compte de l'émission de chaleur de l'appareil. Ventiler le local si la température est supérieure à +32 °C.
- Un espace minimal de 70 mm sur le pourtour de l'appareil.
- Éviter la proximité de sources de chaleur (appareils de cuisson, ...) et une exposition au soleil.

### Poids net

125 kg

## Commentaires liés à l'installation

## OPTIONS ET ACCESSOIRES



### Enregistreur USB.

Capacité d'enregistrement : 1 mois. Création d'un fichier de type .csv récupérable sur clé USB fournie. Connecteur USB en façade, avec bouchon de protection étanche. Lecture des données sur PC via la clé USB en utilisant un tableur de type Excel®. Monté et câblé en usine.

### Plan de travail inox sans dossieret (hauteur 890 mm) pouvant supporter un four 6 niveaux. Pieds de 80 mm réglables en hauteur jusqu'à 100 mm.

### Plan de travail inox sans dossieret (hauteur 900 mm) pouvant supporter une charge maximale de 100 kg. Avec 4 roulettes inox dia. 60 mm dont 2 avec frein.

### Lot de 4 roulettes inox 18-10 dia. 80 mm dont 2 avec frein. Version groupe logé uniquement.

### Lampe UV pour désinfection de l'air.

### Fonction décongélation.

3 puissances de décongélation suivant le chargement, puis maintien en température de conservation.

### Variateur de vitesse du ventilateur d'évaporateur.

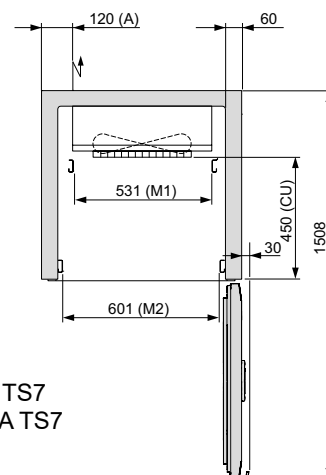
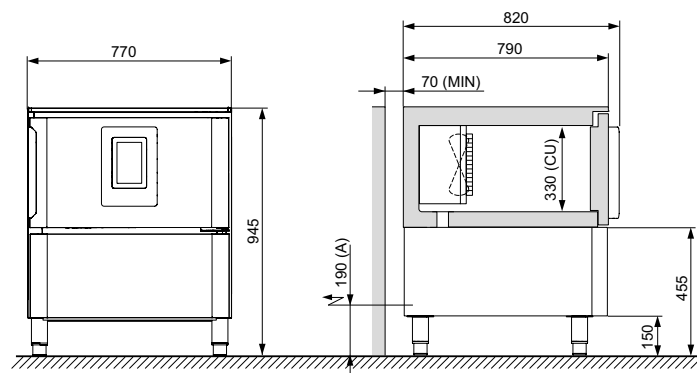
### Paires de glissières inox 18-10 (long. 381 mm).

Type "S" Bi-format pour grilles GN 1/1 et 600 x 400 (MX 20-10 A V2 R455A TS7).

Type "L" pour grilles et plaques pâtisseries 600 x 400 (SXP 7 A Plus V2 R455A TS7).

### Grilles fil inox 18-10 GN 1/1 (530 x 325) et 600 x 400.

### Autres tensions et fréquences (nous consulter).



(M1) MX 20-10 A V2 R455A TS7

(M2) SXP 7 A Plus V2 R455A TS7

(A) Alimentation électrique

(CU) Utile

(MIN) Minimum