

CELLULES MIXTES SUR PIEDS
Gamme "Touch Screen 7"
MX 45-20 A V2 R455A TS7
SXP 19 A Plus V2 R455A TS7



Description courte

- Régulation à commandes tactiles incorporée dans la porte.
- Glissières renforcées bi-format GN 1/1 600 x 400.
- Revêtement extérieur et intérieur en acier inoxydable 18-10.
- Dessus et face arrière en acier inoxydable 18-10, dessous en acier traité.
- Fermeture par pivot à rappel automatique avec maintien de porte en position ouverte à 90°. Pivot de porte à droite (modification possible sur demande).
- Taquet entrebailleur de porte pour éviter le développement de mauvaises odeurs pendant les périodes d'arrêt.
- Pieds inox de 150 mm réglables en hauteur jusqu'à 180 mm.
- Encadrement de façade comportant un dispositif anti-condensation.
- Structure monocoque avec isolation par mousse de polyuréthane injecté, injection sur toute la hauteur des panneaux latéraux.
- Isolation par mousse de polyuréthane injecté, ép. 60 mm, sans CFC, HCFC ni HFC.
- Bonde d'écoulement et fond de la cellule en pente pour l'évacuation d'eau.
- Grilles anti-rongeurs arrière sur le logement du groupe frigorifique.

CAPACITÉS

MODÈLES	REFROIDISSEMENT *		SURGÉLATION *
	+65 à +10 °C à cœur	+65 à -18 °C à cœur	+65 à -18 °C à cœur
	120 min	90 min	270 min
MX 45-20 A V2 R455A TS7	45 kg	27 kg	20 kg
SXP 19 A Plus V2 R455A TS7	SURGÉLATION ** +20 à -18 °C à cœur 6 kg/h		

* Bac inox GN 1/1 hauteur 40 mm, avec 5 kg de durée de pomme de terre.

** Viennoiserie non poussée de 55 g.

RÉGULATION ÉLECTRONIQUE

- Écran tactile ergonomique 7 pouces.
- Grandes touches capacitatives avec utilisation intuitive des diverses fonctions.
- Fonctions principales :
 - Lancement immédiat du refroidissement ou de la surgélation.
 - Refroidissement et surgélation avec possibilités de modification du mode de fonctionnement en sonde à piquer ou Chrono, Hard ou Soft.
 - Possibilité de sauvegarder jusqu'à 40 cycles modifiés par l'utilisateur.
 - Dégivrage manuel avec régulation automatique de sa durée.
- Fonctions auxiliaires :
 - Pré-refroidissement, durcissement de glace, séchage par ventilation, assainissement du poisson cru, cycles multi-minuteries, cycles multi-phases personnalisables.
 - Options : désinfection par UV, cycles multi-sondes, décongélation.
- Possibilité de modifier les réglages de fonctionnement.
- Arrêt de la ventilation à l'ouverture de porte.
- Réduction de la ventilation après le cycle.
- Maintien en température après le cycle (température réglable).
- Signalisation sonore de début du cycle.
- Signalisation sonore et visuelle de fin du cycle, avec report à distance possible.
- Signalisation sonore et visuelle des alarmes avec report à distance possible.
- Possibilité de déporter une commande STOP (quand le cycle est terminé).
- Affichage des températures en °C ou °F.
- Possibilité de modification de la langue de l'interface (7 langues).
- Mémorisation des alarmes HACCP.
- Accès protégé pour maintenance (+ diagnostics de l'état de l'appareil).
- Enregistrement des données HACCP (option).
- Possibilité de connexion MODBUS (RS485).

FRIGISONDE MULTI-POINTS

- Composée d'une sonde à piquer en acier inoxydable 304 L, munie de 3 capteurs de température. Le nombre de capteurs permet de trouver facilement le centre thermique du produit.
- La Frigisonde assure :
 - l'affichage de la température "à cœur" du produit grâce à son procédé "intelligent" à 3 points de mesure,
 - l'arrêt automatique du cycle dès que la température "à cœur" du produit est atteinte.
- Calibration de la Frigisonde par la régulation électronique.

ÉQUIPEMENT FRIGORIFIQUE

- Groupe frigorifique à condensation à air.
- Compresseur frigorifique de type hermétique, puissance 1,5 ch.
- Fluide frigorigène R455A (1,4 kg), classe A2L.
- Évaporateur frigorifique à double flux d'air.
- Évaporateur frigorifique traité anti-corrosion avec détendeur thermostatique, équipé d'un M.O.P. -20 °C.
- Un ventilateur de diamètre 300 mm avec grille inox monté sur volet en acier inoxydable pivotant pour faciliter l'entretien.
- Dégivrage par marche forcée du ventilateur (dégivrage réalisé porte ouverte, sauf si option décongélation) avec enclenchement manuel et arrêt automatique.
- Réévaporation automatique des eaux de dégivrage.

DOTATION

- Anti-décrochement des glissières.
- Glissières réglables en hauteur par intervalles de 35 mm.
- Nombre maximal de niveaux : 19 au pas de 35 mm,
10 au pas de 70 mm.

MX 45-20 A V2 R455A TS7

- Glissières renforcées.
- Chargement facile.
- Anti-basculement grilles et bacs.
- 10 paires de glissières type "S" pour grilles et bacs 530 x 325 (GN 1/1) et pour grilles et plaques 600 x 400.

SXP 19 A Plus V2 R455A TS7

- 10 paires de glissières type "L" pour grilles et plaques 600 x 400.

HYGIÈNE

- Entretien facile.
- Plancher sans seuil.
- Angles intérieurs arrondis (rayon 12 mm).
- Aménagement intérieur facilement démontable sans outil.
- Joints magnétiques de porte largeur 33 mm avec un profil arrondi spécial anti-salissures et anti-chocs, démontable sans outil.
- Tableau de commandes étanche.
- Conforme aux normes en vigueur.

SERVITUDES

Électricité

L'alimentation électrique doit être conforme à la réglementation en vigueur. Nous conseillons l'installation d'un disjoncteur omnipolaire accouplé à un différentiel (30 mA max.) avec prise de courant 16 A.

- Tension : mono 230 V + Terre.
- Fréquence : 50 Hz.
- Puissance nominale : 2280 W.
- Consommation électrique moyenne :
 - cycle de refroidissement : 3,8 kWh,
 - cycle de surgélation : 8,7 kWh.
- Appareil livré avec câble de longueur 3 m (sans fiche mâle).

Implantation

Prévoir

- Un local correctement éclairé et suffisamment aéré.
- Dégagement de chaleur moyen pendant le cycle pour un appareil version groupe logé : 2,6 kW.
- L'ambiance doit être comprise entre +15 °C et +32 °C en tenant compte de l'émission de chaleur de l'appareil. Ventiler le local si la température est supérieure à +32 °C.
- Un espace minimal de 70 mm sur le pourtour de l'appareil.
- Éviter la proximité de sources de chaleur (appareils de cuisson, ...) et une exposition au soleil.

Poids net

160 kg

Commentaires liés à l'installation

OPTIONS ET ACCESSOIRES



Enregistreur USB.

Capacité d'enregistrement : 1 mois. Création d'un fichier de type .cvs récupérable sur clé USB fournie. Connecteur USB en façade, avec bouchon de protection étanche. Lecture des données sur PC via la clé USB en utilisant un tableur de type Excel®. Monté et câblé en usine.

Lot de 4 roulettes inox 18-10 dia. 80 mm dont 2 avec frein. Version groupe logé uniquement.

Lampe UV pour désinfection de l'air.

Fonction décongélation.

3 puissances de décongélation suivant le chargement, puis maintien en température de conservation.

Variateur de vitesse du ventilateur d'évaporateur.

Appareil équipé sans groupe.

Fluide frigorigène R452A, classe A1.

Électrovanne liquide commandée par la régulation (électrovanne montée sur l'appareil).

Reste alors à prévoir :

- groupe frigorifique complet à distance en régulation "pump down",
- puissance frigorifique nécessaire au droit de l'appareil pour sélection d'un groupe frigorifique indépendant à distance : 530/1410/1950 W pour des températures d'évaporation respectives de -40/-20/-10 °C,

Surchauffe aspiration 10 °K et sous-refroidissement 3 °K (régime de sélection du groupe frigorifique, pas de fonctionnement réel). Plage de fonctionnement du groupe frigorifique : -10 °C à -45 °C. Température ambiante du groupe à déterminer suivant localisation et implantation. La puissance frigorifique du groupe doit être supérieure aux différentes valeurs spécifiées ci-dessus. La chute de pression dans les tubes frigorifiques doit être prise en compte pour la sélection du groupe frigorifique à distance.

- tension : mono 230 V + Terre 50 Hz,
- puissance électrique installée au droit de l'appareil : 500 W,
- consommation électrique moyenne :
 - cycle de refroidissement : 1,0 kWh,
 - cycle de surgélation : 2,3 kWh.

Fluide frigorigène R448A / R449A pour version équipée sans groupe.

Nous consulter pour autre fluide frigorigène (CO2, A2L, etc...).

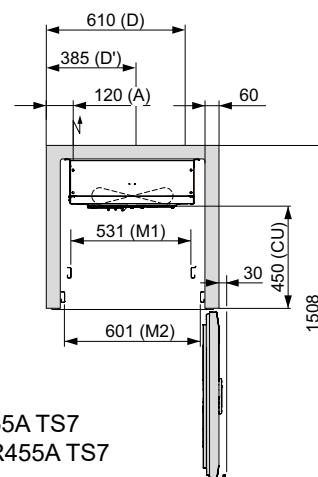
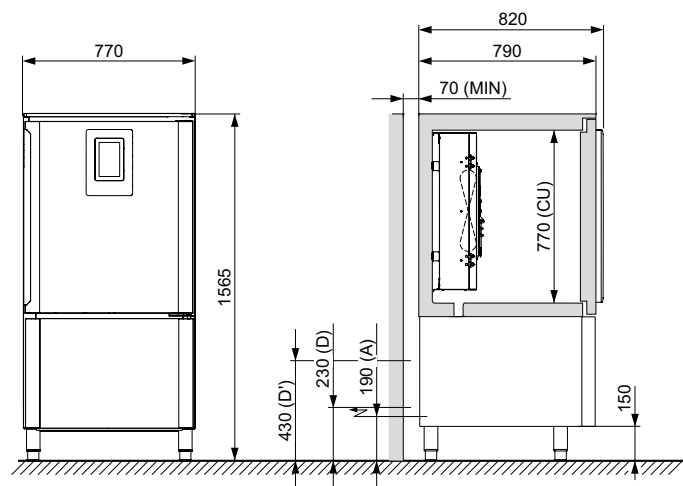
Paires de glissières inox 18-10 (long. 381 mm).

Type "S" Bi-format pour grilles GN 1/1 et 600 x 400 (MX 45-20 A V2 R455A TS7).

Type "L" pour grilles et plaques pâtisseries 600 x 400 (SXP 19 A Plus V2 R455A TS7).

Grilles fil inox 18-10 GN 1/1 (530 x 325) et 600 x 400.

Autres tensions et fréquences (nous consulter).



- (M1) MX 45-20 A V2 R455A TS7
 (M2) SXP 19 A Plus V2 R455A TS7
 (A) Alimentation électrique

(SG) Sans groupe logé

(D) Ligne liquide 3/8"

(D') Ligne d'aspiration 5/8"

(CU) Utile

(MIN) Minimum