

**SNELKOELERS-SNELVRIEZERS  
INBOUW - MANUEEL LADEN**

**Touch Screen 7**

**MX 30-15 A V2 R455A TS7  
SXP 19 A V2 R455A TS7**



**BEKNOPTE OMSCHRIJVING**

- Bedieningspaneel met aanraakscherm geïntegreerd in de deur.
- Versterkte bi-formaat geleiders GN 1/1 en 600 x 400.
- In –en uitwendige constructie in inox 18-10.
- Boven –en achterkant in inox 18-10, onderkant in behandeld staal.
- Automatische deursluiting met veerscharnier waarbij de deur blijft openstaan onder een hoek van meer dan 90°. Scharnieren rechts. (links mogelijk op vraag en enkel bij de bestelling)
- Deur heeft een mechanisme waarbij ze op een kier geplaatst kan worden om de ontwikkeling van slechte geuren te vermijden tijdens stilstand.
- Inox poten van 150 mm hoog, regelbaar in de hoogte tot 180 mm.
- Deurkader bevat een anti-condensatieweerstand.
- Monovolume constructie met isolatie door geïnjecteerd polyurethaanschuim over de ganse hoogte van de verticale wanden, dikte 60 mm, zonder CFK, HCFK noch HFK.
- Afvoer in de bodem die voorzien is van een helling voor de waterafvoer.
- Rooster op de achterkant langs onder het toestel beschermd het technisch compartiment tegen ongedierte.

**ALGEMENE KENMERKEN**

**CAPACITEITEN**

MODEL	SNELKOELEN* +63 → 10°C		SNELVRIEZEN* +63 → -18°C
	120 min	90 min	270 min
<b>MX 30-15 A V2 R455A TS7</b>	30 kg	20 kg	15 kg
<b>SXP 19 A V2 R455A TS7</b>	SNELVRIEZEN** 4,5 kg/h van +20 naar -18°C		

\* GN 1/1 inox bak diepte 40 mm met 5 kg aardappelpuree.

\*\* Bladerdeeg, niet opgerezen van 55 g.

**ELEKTRONISCHE REGELING**

- Ergonomisch aanraak bedieningsscherm 7 inch.
- Grote toetsen in de vorm van pictogrammen met intuïtieve werking van de verschillende functies  
Belangrijkste functies:
  - Onmiddellijke start van snelkoel –of snelvriescyclus
  - Snelkoelen en snelvriezen met mogelijkheid van wijziging van de werkwijze met kernvoeler naar werkwijze met timer (chrono) of Hard of Soft.
  - Mogelijkheid om tot 40 programma's aan te maken en op te slaan.
  - Manuele ontdooiing met automatische regeling van de duurtijd.
- Bijkomende functies:
  - Voorkoelen, hardmaken van ijsroom, drogen door ventilatie, hygiënisch bewaren van verse vis, cyclus met meerdere timers, cyclus met meerdere, personaliseerbare fases
  - Opties : desinfectie door UV licht, cyclus met meerdere kernvoelers, ontdooien.
- Mogelijkheid tot wijzigen van de werkwijzeinstellingen.
- Ventilatiestop bij deuropening.
- Afname van de ventilatie na einde van de cyclus.
- Het behoud van de temperatuur na de cyclus (temperatuur regelbaar).
- Geluidssignaal bij de start van de cyclus.
- Visueel en akoestisch signaal bij het einde van de cyclus, met mogelijkheid tot melding op afstand.
- Visueel en akoestisch signaal bij alarm, met mogelijkheid tot melding op afstand.
- Mogelijkheid om een stop na het bereiken van de eindcyclus op afstand uit te voeren.
- Weergave van de temperatuur in °C of °F.
- Mogelijkheid tot wijzigen van de taal van de interface (7 talen).
- Geheugenopslag van de HACCP alarmeren.
- Beschermd toegang voor onderhoud en diagnose.
- Geheugenopslag van de HACCP meetpunten. (optioneel)
- MODBUS aansluiting (RS485).

MX30-15AV2R455ATS7 SXP19AV2R455ATS7 NDL 0924

## MEERPUNTSVOELER FRIGISONDE

- Geheel bestaande uit steeksonde in inox 304 L voorzien van 3 temperatuurmeetpunten. Dit aantal meetpunten laat toe eenvoudig het warmste punt (thermisch centrum) van het product te vinden.
- De Frigisonde verzekert:
  - aflezing van de kerntemperatuur van het product dankzij zijn intelligente werkwijze met 3 meetpunten,
  - automatische stilstand van de snelkoelcyclus vanaf het moment dat de kerntemperatuur bereikt is.
- Kalibratie van de Frigisonde via de elektronische regeling.

## KOELTECHNISCHE UITRUSTING

- Luchtgekoelde koelgroep.
- Hermetische compressor, vermogen 3/4 Pk.
- Koelmiddel R455a, lading 1,21 kg, klasse A2L.
- Geventileerde verdampers met dubbele luchtstroom.
- Verdampers, behandeld tegen corrosie met thermostatisch expansieventiel, voorzien van M.O.P. -20°C.
- 1 verdamperventilator diameter 300 mm met inox rooster, gemonteerd op een scharnierend inox luik voor eenvoudige toegang en onderhoud.
- Ontdooiing door geforceerde ventilatorwerking (met open deur) met manuele inschakeling en automatische uitschakeling.
- Automatische herverdamper van het ontdooiwater.

## BINNENUITRUSTING

- Beveiliging tegen het onthaken van de geleiders.
- Geleiders regelbaar in de hoogte met een tussenafstand van 35 mm.
- Maximaal aantal niveaus:
  - 19 met tussenafstand 35 mm,
  - 10 met tussenafstand 70 mm.

### MX 30-15 A V2 R455A TS7

- Versterkte geleiders.
- Eenvoudige plaatsing.
- Kantelbeveiliging roosters en bakken.
- 10 paar S-geleiders voor roosters en bakken 530 x 325 mm (GN 1/1) en voor roosters en platen 600 x 400 mm.

### SXP 19 A V2 R455A TS7

- 10 paar L-geleiders voor roosters en platen 600 x 400 mm.

## HYGIENE

- Gemakkelijk te onderhouden.
- Bodem zonder drempel.
- Binnenin afgeronde hoeken (straal 12 mm).
- Binneninrichting eenvoudig te demonteren zonder gereedschap.
- Magnetische deurdichting van 33 mm breed met afgerond profiel speciaal anti-vuil en anti-schok, demonteerbaar zonder gereedschap.
- Bedieningspaneel glad en waterdicht.
- Conform volgens de wetten die van kracht zijn.

## VOORZIENINGEN

### Elektriciteit

De elektrische voeding moet conform zijn aan de in voege zijnde reglementeringen. Wij raden de plaatsing van een meerpolaire zekering aan die gekoppeld is aan een verliesstroom schakelaar van maximaal 30mA met een stopcontact van 16 A.

- Voedingspanning: 230 VAC + A.
- Frequentie: 50 Hz.
- Geïnstalleerd elektrisch vermogen: 1800 W.
- Gemiddeld elektrisch verbruik:
  - per snelkoelcyclus: 2,8 kWh;
  - per snelvriescyclus: 7,7 kWh.
- Geleverd met een voedingskabel van 3 meter met stekker.

### Plaatsing

#### Voorzie:

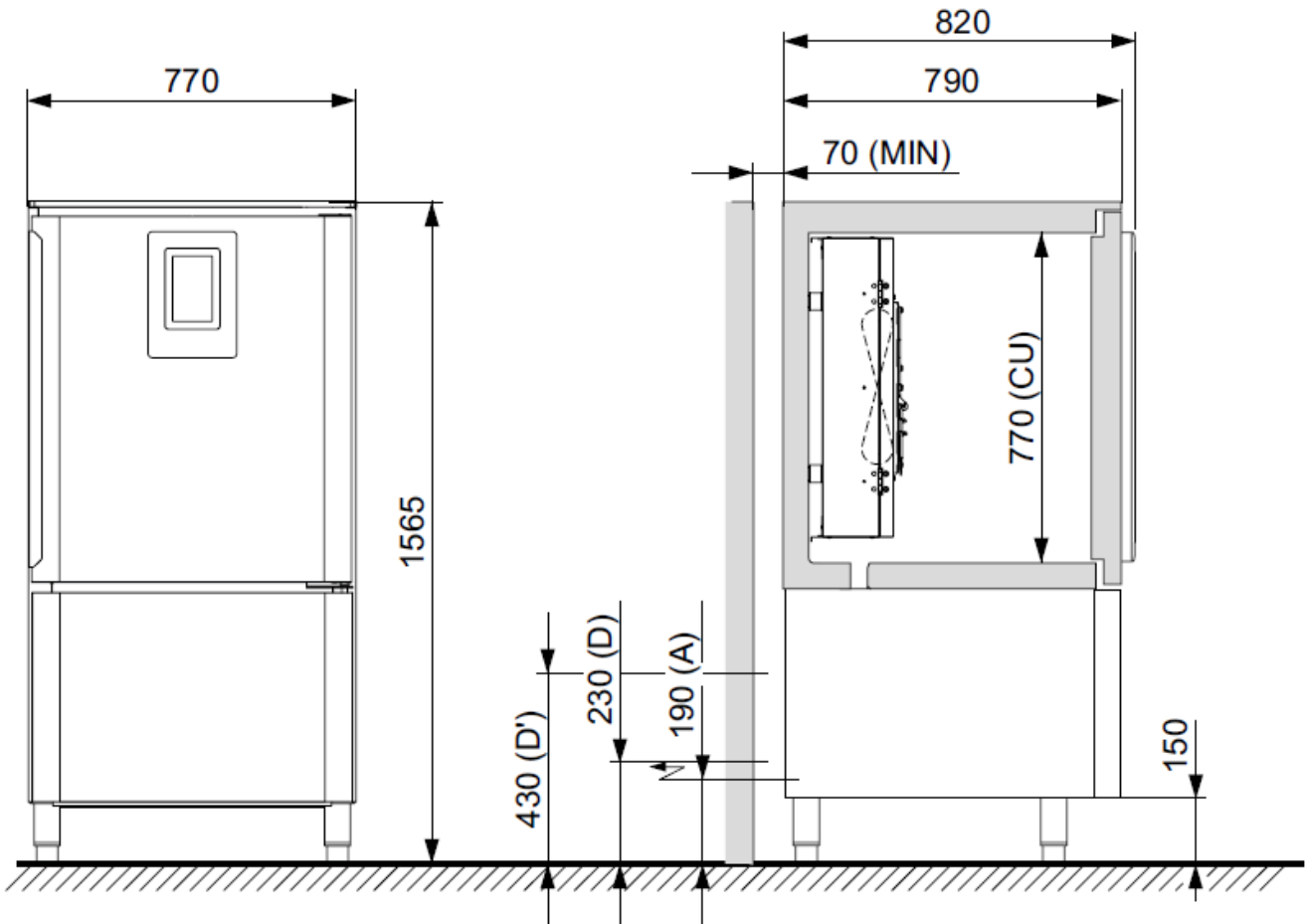
- Een correcte verlicht en voldoende verlucht lokaal.
- Gemiddelde warmteafgifte tijdens de cyclus: 2,1 kW.
- Een omgevingstemperatuur tussen de +15°C en de +32°C, rekening houdende met de warmteafgifte van het toestel. Het lokaal ventileren indien de temperatuur hoger is dan +32°C.
- Een vrije ruimte van minimaal 70 mm rondom het toestel te voorzien.
- Vermijd warmtebronnen in de nabijheid van het toestel (kookapparatuur, enz.) en directe zonbestraling.

#### Netto gewicht

150 kg

## OPTIES EN TOEBEHOREN

- **Module temperatuurregistratie met USB.**  
Opslagcapaciteit module: 1 maand. Creatie van bestanden type .csv die afgenomen kunnen worden met meegeleverde USB sleutel. USB aansluiting vooraan met afdekkapje. Uitlezing gegevens op PC via USB sleutel met gebruik van rekenprogramma Excel®. Gemonteerd en aangesloten geleverd.
- **Set van 4 wielen** in inox, diameter 80 mm, waarvan 2 met rem in de plaats van de standaard poten. Enkel voor versie met ingebouwde koelgroep.
- **UV lamp** voor ontsmetting van de lucht in het toestel.
- **Ontdooifunctie.**  
3 niveaus voor gecontroleerde ontdooiing volgens de belasting. Nadien gaat toestel in bewaring.
- **Snelheidsregeling van de verdamperventilator.**
- **Versie zonder koelgroep.**  
Koelmiddel R452a, klasse A1.  
Magneetventiel in de vloeistofleiding gestuurd door de elektronische regeling (magneetventiel gemonteerd op het toestel). Blijft nog te voorzien:
  - koelgroep op afstand met pump-down regeling,
  - nodig koelvermogen ter hoogte van de verdampers voor de selectie van een aparte koelgroep op afstand: 420/1210/1720 W bij respectievelijke verdampingstemperaturen -40/-20/-10 °C. Bovenstaande vermogens zijn opgegeven bij een oververhitting zuigleiding van 10K en een onderkoeling 3K (selectiecriteria, geen reële werkingscondities).  
Werkingsbereik van de koelgroep : van -10 tot -45°C.  
Omgevingstemperatuur koelgroep te bepalen in functie van de omstandigheden op de locatie van installatie. Het koelvermogen van de koelgroep moet groter zijn dan de verschillende hierboven gespecificeerde waarden. De leidingdrukverliezen van de installatie moeten in rekening gebracht worden bij de keuze van de koelgroep.
- elektrische voeding: mono 230 VAC + A, frequentie 50 Hz,  
- geïnstalleerd elektrisch vermogen toestel zonder koelgroep: 600 W,  
- gemiddeld elektrisch verbruik per snelkoelcyclus: 1,0 kWh,  
- gemiddeld elektrisch verbruik per snelvriescyclus: 2,3 kWh.
- **Koelmiddel R448a/R449a voor versie zonder koelgroep.**  
Voor andere koelmiddelen (CO2, A2L, etc...) ons raadplegen.
- **Paar geleiders in inox 18-10** (lengte 381 mm)  
Type S voor roosters en recipiënten GN 1/1 en 600 x 400 mm (MX 30-15 A V2 R455A TS7).  
Type L voor roosters en platen 600 x 400 mm (SXP 19 A V2 R455A TS7).
- **Draadroosters** in inox 18-10: **GN 1/1** (530 x 325) en **600 x400**.



INNOVATIVE COOLING

(M1) MX 30-15 A V2 R455A TS7

(M2) SXP 19 A V2 R455A TS7

(A) elektrische voeding

(SG) zonder koelgroep

(D) vloeistofleiding 3/8"

(D') zuigleiding 5/8"

(CU) nuttige afmeting

(MIN) minimum

