

Client \_\_\_\_\_ Quantité \_\_\_\_\_  
 Projet \_\_\_\_\_ Position \_\_\_\_\_

## Armoire Smart 700

Modèle: A70/1ME

Cod: A12070200101



Armoire réfrigérée Smart 700, 1 porte. Unité de réfrigération logé, classe énergétique A, classe climatique 5 heavy duty et gaz réfrigérant écologique R290. Équipement: 3 grilles plastifiées GN2/1, Serrure à clé. Plage de température -2°+8°C; réfrigération ventilée. Évaporateur traité anticorrosion, dégivrage par gaz chauds. Épaisseur de l'isolation 75 mm - HFO à haute performance d'isolation et à faible impact environnemental (sans CFC, HCFC, HFC). Poignée en PVC et joint de porte magnétique à triple chambre, facilement remplaçable. Ouverture de la porte réversible, à fermeture automatique, avec arrêt à 105°. Structure monobloc, intérieur/extérieur en acier inoxydable AISI 304; dos extérieur, fond extérieur et intérieur du compartiment technique en acier galvanisé. Angles internes arrondis facilitent le nettoyage. La base renforcé modulaire en acier colaminé permet une installation sur roulettes, sur pieds, sur socle mobile ou maçonnerie. FSS - Fast Service System - système de refroidissement remplaçable pour un service économique et rapide. Préparé pour la connexion au système de supervision à distance Cosmo et la connexion ModBus/RTU Rs485.

### Données techniques

Capacité brute:	601 lt
Temperature de fonctionnement:	-2°+8°C
Groupe frigorifique:	Groupe logé
Classe efficacité énergétique:	A
Indice d'efficacité énergétique:	24,9
Consommation annuelle:	335 kW/h annum
Consommation 24h:	0,918 kW/h/24h
Classe climatique:	5
Gaz réfrigérant:	R290
Dégivrage:	A gaz chaud
Détendeur:	Solénoïde fourni en standard
Dimensions:	740×815×2085 mm
Dimensions emballage:	835×930×2138 mm
Poids brut:	155 Kg
Alimentacion:	220-240 V - 50 Hz
Puissance absorbé:	220 W
Consommation de courant:	1,0 A
Puissance frigorifique:	406 W*
*:	Evap. -10°C Cond. +55°C

### Caractéristiques

Equipment:	3 couples de glissières pour grilles GN2/1 3 grilles plastifiées GN2/1 Serrure avec clé
Control:	Afficheur électronique affleurant
Portes:	1 porte, à fermeture automatique avec butée à 105°, charnières à droite
Joint de porte:	Chambre triple, magnétique facilement remplaçables
Isolement:	75 mm d'épaisseur - sans CFC/HCFC
Finition interne/externe:	Finition extérieure et intérieure en acier AISI 304. Dos extérieur, fond et partie intérieur du compartiment technique en acier galvanisé/colaminé
Coins internes:	Angles arrondis pour garantir une hygiène maximum
Poignée:	En PVC
Grilles et guides:	Acier inoxydable AISI 304
Pieds:	En acier inoxydable AISI 304 réglables h 100/150 mm
Cosmo:	Préparé pour la connexion à Cosmo Hub

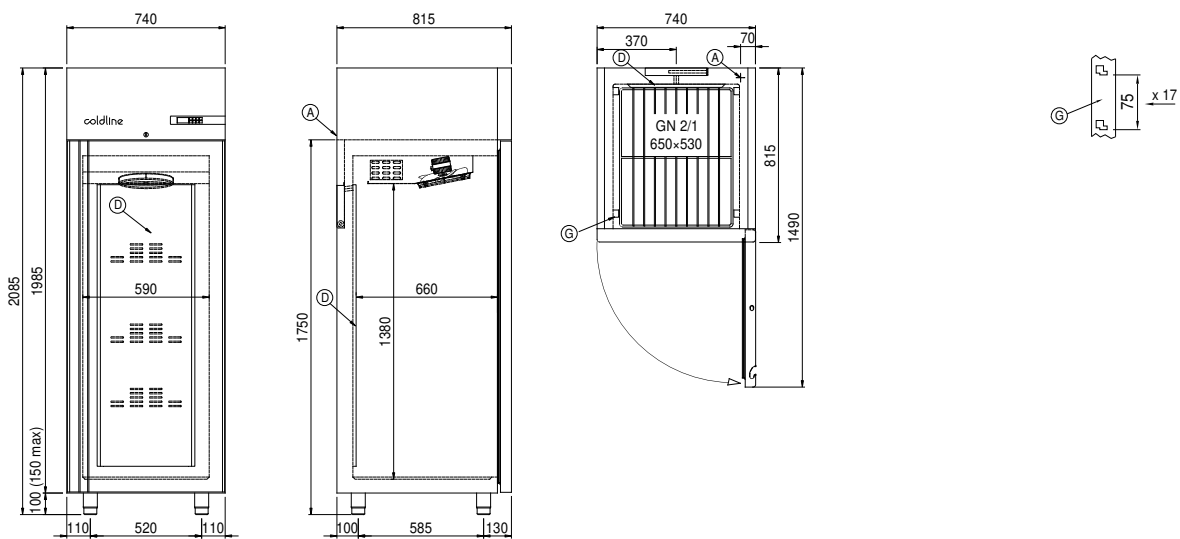
## Accessoires et variantes

Alimentazione frequenza 60Hz	Éclairage led 1 porte
Autres alimentations	Grille en acier inoxydable GN2/1
Double porte Smart	Grille plastifiée GN2/1
Cadre de positionnement sur socle	Paire de glissières type C 605 mm
Kit d'ouverture de porte avec pédale	Interface série, câble RS485
Kit de 4 roulettes pivotantes avec frein h 128 mm	Kit de connexion du câble Cosmo

## COSMO - contrôle wi-fi

Cosmo est la technologie wi-fi exclusive de The Nice Kitchen qui permet de connecter et de contrôler les appareils Coldline, Modular et Nevo à partir d'un smartphone. L'armoire, connecté avec le kit Cosmo par câble à un hub Cosmo (MODI, VISION, THAW.PRO, Levtronic, QUBI) ou avec le kit wi-fi Cosmo, peut être surveillé par la CosmoApp et recevoir des alertes en cas de fonctionnement anormal.

## Dessin technique



A: Sortie cable d'alimentation

D: Diffuseur d'air

G: Empattement de crémaillère