

Client _____ Quantité _____
 Projet _____ Position _____

Table Smart GN 3 portes

Modèle: TP17/1ME-710

Cod: T11301000201

Table réfrigérée Smart 3 portes, hauteur du corps de la table 710 mm, avec plan. Unité de réfrigération logée, classe énergétique A, classe climatique 5 heavy duty et gaz réfrigérant écologique R290. Plage de température -2°+8°C avec réfrigération ventilée. Équipement: 1 grilles plastifiées GN1/1. Les compartiments peuvent être personnalisés avec des blocs-tiroirs réfrigérés 1/2+1/2, 1/3+2/3, 1/3+1/3+1/3. Évaporateur traité anticorrosion et dégivrage au gaz chaud. Épaisseur de l'isolation 60 mm - HFO à haute performance d'isolation et à faible impact environnemental (sans CFC, HCFC, HFC). Poignée en PVC et joint de porte magnétique à triple chambre, facilement remplaçable. Ouverture de la porte réversible, à fermeture automatique, avec arrêt à 105°. Intérieur/extérieur en acier inoxydable AISI 304; extérieur, dos et fond en acier colaminé. Angles internes arrondis facilitent le nettoyage. La base renforcé modulaire en acier colaminé permet une installation sur roulettes, sur pieds, sur socle mobile ou maçonnerie. FSS - Fast Service System - système de refroidissement remplaçable pour un service économique et rapide. Prédiposition pour la connexion à Cosmo - système de supervision à distance par wi-fi - et la connexion ModBus/RTU Rs485.



Données techniques

Plan de travail:	Plan de travail
Capacité brute:	440 lt
Température de fonctionnement:	-2°+8°C
Groupe frigorifique:	Groupe logé
Classe efficacité énergétique:	A
Indice d'efficacité énergétique:	24,7
Consommation annuelle:	616 kW/h annum
Consommation 24h:	1,688 kW/h/24h
Classe climatique:	5
Gaz réfrigérant:	R290
Dégivrage:	A gaz chaud
Hauteur du corps:	710 mm
Détendeur:	Solénoïde fourni en standard
Dimensions:	1780×700×850 mm
Dimensions emballage:	1875×800×998 mm
Poids brut:	150 Kg
Alimentacion:	220-240 V - 50 Hz
Puissance absorbé:	250 W
Consommation de courant:	1,15 A
Puissance frigorifique:	406 W*
*:	Evap. -10°C Cond. +55°C

Caractéristiques

Equipment:	3 couples de glissières, 3 grilles plastifiées GN1/1
Control:	Afficheur électronique affleurant
Portes:	3 portes, à fermeture automatique, réversible avec butée à 105°
Joint de porte:	Chambre triple, magnétique facilement remplaçables
Isolement:	60 mm d'épaisseur - sans CFC/HCFC
Finition interne/externe:	Finition extérieure et intérieure en acier AISI 304. Dos extérieur et fonde en acier colaminécolaminé
Coins internes:	Angles arrondis pour garantir une hygiène maximum
Poignée:	En PVC
Grilles et guides:	Acier inoxydable AISI 304
Pieds:	En acier inoxydable AISI 304 réglables h 100/150 mm
Cosmo:	Préparé pour la connexion à Cosmo Hub

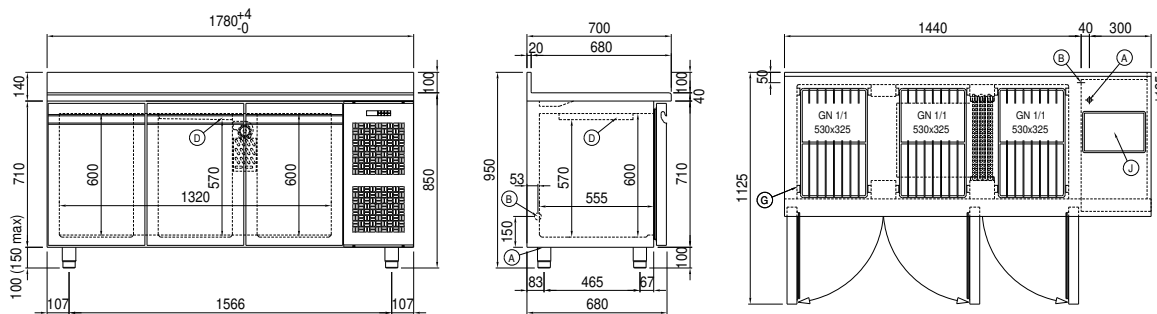
Accessoires et variantes

Kit de tiroirs 1/2	Traverse pour bacs GN pour tiroir
Kit de tiroirs 1/3	Kit bacs GN1/2 + couvercles pour tiroir, h 150 mm
Kit de tiroirs 1/3 + 2/3	Kit bacs GN1/3 + couvercles pour tiroir, h 150 mm
Alimentazione frequenza 60Hz	Grille en acier inoxydable GN1/1
Autres alimentations	Grille plastifiée GN1/1
Évier Ø 300 mm*	Paire de glissières type C 505 mm
Mélangeur à levier Ø 3/4	Interface série, câble RS485
Pied augmenté h 145/195 mm	Kit de connexion du câble Cosmo
Kit de 4 roulettes pivotantes avec frein h 128 mm	Kit de connexion wifi Cosmo

COSMO - contrôle wi-fi

Cosmo est la technologie wi-fi exclusive de The Nice Kitchen qui permet de connecter et de contrôler les appareils Coldline, Modular et Nevo à partir d'un smartphone. Le table, connecté avec le kit Cosmo par câble à un hub Cosmo (MODI, VISION, THAW.PRO, Levtronic, QUBI) ou avec le kit wi-fi Cosmo, peut être surveillé par la CosmoApp et recevoir des alertes en cas de fonctionnement anormal.

Dessin technique



A:	Sortie câble d'alimentation	B:	Condensation de vidange	D:	Diffuseur d'air
G:	Empattement de crémaillère	J:	Évaporation automatique de la condensation		